



Alle Preise zzgl. ges. MwSt.

price list **2022**

INDOOR

2	24 karati
3	Abachina
5	Accipicchio
6	Agua
7	Alfred
7	Ali e Babà
12	Alibabig
13	Amarcord
15	Amsterdam
15	Aprile
16	Au revoir
18	Bacco
18	Bag
24	Bibendum
28	Black out
30	Braille
32	Capodimonte
32	Cell
38	Ceraunavolta
43	Circus
44	Corrado
44	Cubano
44	Cupido
47	Déjà-vu
49	Domenica
50	Don't touch
51	Eden
52	Filomena
57	Fireman
57	Gangster
59	Ginger
60	Gonzaga
61	Kimono
62	Le trulle
63	Leda
66	Makeup
68	Marnin
68	Mek
71	Moby dick
72	Mono
72	Moonbloom
74	Movida
75	Nando
78	Nilo
80	Norma M
81	Notredame
84	Ottavo
84	Plancton
85	R.O.M.A.
85	Sahara
87	Sherwood e Robin
88	Sibilla
88	Sisma
90	Snoob
92	Stant
97	Stralunata
98	T-black
99	Ti vedo
100	Tobia
101	Ugo Rilla
102	Ululì e Ululà
103	Umarell
104	Va lentina
104	Work in progress
105	Wow e Silvan
107	Cluster

OUTDOOR

109	Abachina
110	Agua
111	Alibabig
112	Blackout
113	Cell
117	Don't touch
118	Ginger
120	Gonzaga
122	Kimono
123	Leda
124	Moby Dick
125	Movida
126	Nilo
128	Ottavo
129	Plancton
130	Pois
131	Tobia
132	Ululì e Ululà
134	Xana

RECHARGEABLE

107	Bacco
107	Abachina

NEWS 2022

3/109	Abachina
6/110	Agua
63/123	Leda
130	Pois

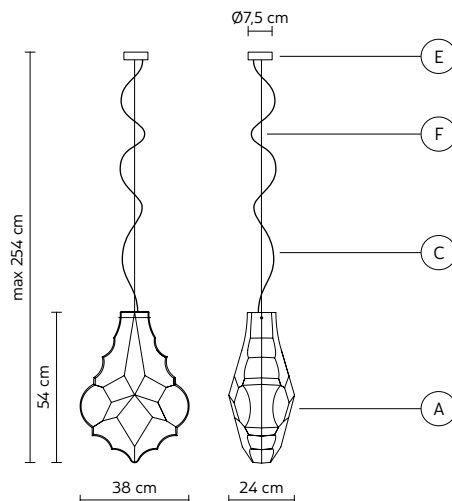
ACCESSORIES

137	Bulbs - lampadine
138	Ceiling cups - rosoni
140	INDEX for product code <i>INDICE per codice prodotto</i>
142	General conditions of Sale <i>condizioni generali di vendita</i>
143	Project protection conditions <i>condizioni validità scheda progetto</i>
144	Symbols - simbologia
144	IP degrees - grado IP

24 KARATI pendant - sospensione**SE104 1F INT** INDOOR€ 705,00 vat not incl

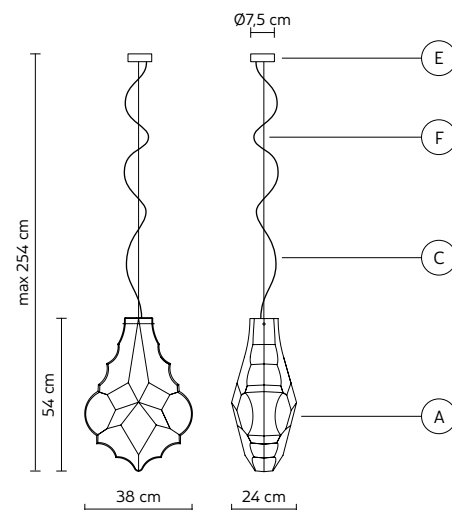
Matteo Ugolini design

2015

A - LAMPSHADE *paralume* smoked glass - vetro fumè**E - CEILING CUP** *rosone* transparent lacquered metal - metallo laccato trasparente**F - SUSPENSION CABLE** *fune di sospensione* steel 2 meters - acciaio 2 metri**C - ELECTRICAL CABLE** *cavo elettrico* transparent 2 meters - 2 metri trasparente**OPTIONAL** *accessorio* bulb not provided - lampadina non inclusa**ELECTRICAL SYSTEM** *dispositivo elettrico* E27, 1x max 70W**PACKAGING** *imballo* cm 50x50x50**NET WEIGHT** *peso netto* 3,8 KG **GROSS WEIGHT** *peso lordo* 6,9 KG**24 KARATI** pendant - sospensione**SE104 1G INT** INDOOR€ 705,00 vat not incl

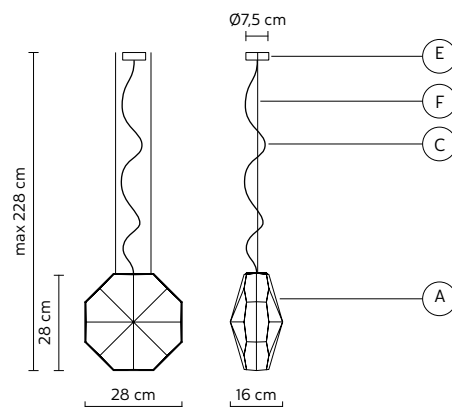
Matteo Ugolini design

2015

A - LAMPSHADE *paralume* pale yellow glass - vetro paglierino**E - CEILING CUP** *rosone* transparent lacquered metal - metallo laccato trasparente**F - SUSPENSION CABLE** *fune di sospensione* steel 2 meters - acciaio 2 metri**C - ELECTRICAL CABLE** *cavo elettrico* transparent 2 meters - 2 metri trasparente**OPTIONAL** *accessorio* bulb not provided - lampadina non inclusa**ELECTRICAL SYSTEM** *dispositivo elettrico* E27, 1x max 70W**PACKAGING** *imballo* cm 50x50x50**NET WEIGHT** *peso netto* 3,8 KG **GROSS WEIGHT** *peso lordo* 6,9 KG**24 KARATI** pendant - sospensione**SE113 1F INT** INDOOR€ 530,00 vat not incl

Matteo Ugolini design

2015

A - LAMPSHADE *paralume* smoked glass - vetro fumè**E - CEILING CUP** *rosone* transparent lacquered metal - metallo laccato trasparente**F - SUSPENSION CABLE** *fune di sospensione* steel 2 meters - acciaio 2 metri**C - ELECTRICAL CABLE** *cavo elettrico* transparent 2 meters - 2 metri trasparente**OPTIONAL** *accessorio* bulb not provided - lampadina non inclusa**ELECTRICAL SYSTEM** *dispositivo elettrico* E27, 1x max 70W**PACKAGING** *imballo* cm 34x34x37**NET WEIGHT** *peso netto* 2,3 KG **GROSS WEIGHT** *peso lordo* 4,5 KG

24 KARATI pendant - sospensione

Matteo Ugolini design

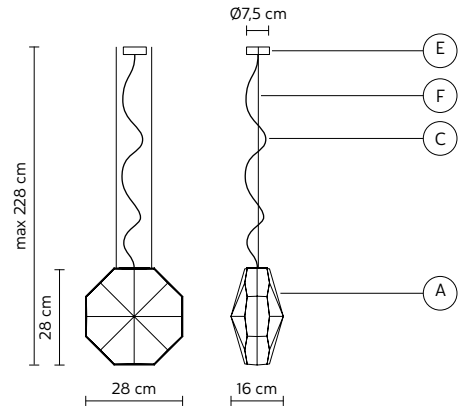
SE113 1G INT INDOOR

2015

€ 530,00 vat not incl

A - LAMPSHADE <i>paralume</i>	pale yellow glass - vetro paglierino
E - CEILING CUP <i>rosone</i>	transparent lacquered metal - metallo laccato trasparente
F - SUSPENSION CABLE <i>fune di sospensione</i>	steel 2 meters - acciaio 2 metri
C - ELECTRICAL CABLE <i>cavo elettrico</i>	transparent 2 meters - 2 metri trasparente
OPTIONAL <i>accessorio</i>	bulb not provided - lampadina non inclusa
ELECTRICAL SYSTEM <i>dispositivo elettrico</i>	E27, 1x max 70W
PACKAGING <i>imballo</i>	cm 34x34x37
NET WEIGHT <i>peso netto</i>	2,3 KG
GROSS WEIGHT <i>peso lordo</i>	4,5 KG

IP20      



ABACHINA floor lamp - piantana

Edmondo Testaguzza design

HP291 N1 INT INDOOR

HP291 B1 INT INDOOR

NEWS 2022

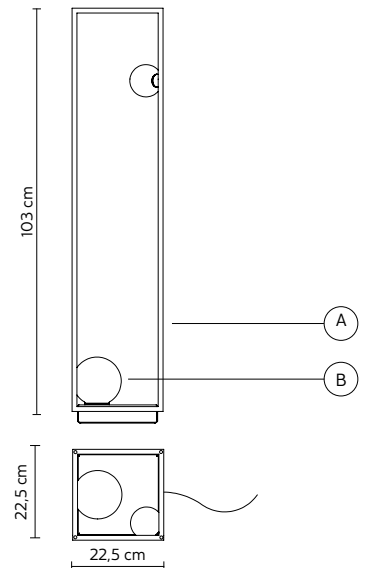
€ 980,00 vat not incl

A - LAMP <i>corpo lampada</i>	matt black aluminum - alluminio nero opaco HP291 N1 INT matt white aluminum - alluminio bianco opaco HP291 B1 INT
B - SHADE <i>diffusore</i>	white frosted glass - vetro bianco satinato
ELECTRICAL CABLE <i>cavo elettrico</i>	black 4 meters - 4 metri, nero
OPTIONAL <i>accessorio</i>	power supply equipped - alimentatore incluso tray - vassoio pag.5
ELECTRICAL SYSTEM <i>dispositivo elettrico</i>	*LED CC 10,6W 1368 Lm, 3000K, CRI≥90
PACKAGING <i>imballo</i>	42x42x120 cm
NET WEIGHT <i>peso netto</i>	4,8 KG
GROSS WEIGHT <i>peso lordo</i>	6,8 KG

*(foot dimmable switch - pedaliera dimmerabile)

*up (3,2W 410 lm) + down (7,4W 958 lm)

IP20    



ABACHINA floor lamp - piantana

Edmondo Testaguzza design

HP291 N2 INT INDOOR

HP291 B2 INT INDOOR

NEWS 2022

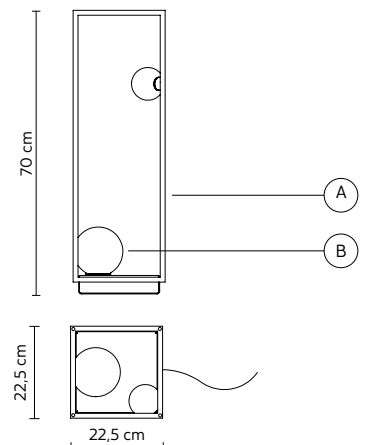
€ 960,00 vat not incl

A - LAMP <i>corpo lampada</i>	matt black aluminum - alluminio nero opaco HP291 N2 INT matt white aluminum - alluminio bianco opaco HP291 B2 INT
B - SHADE <i>diffusore</i>	white frosted glass - vetro bianco satinato
ELECTRICAL CABLE <i>cavo elettrico</i>	black 4 meters - 4 metri, nero
OPTIONAL <i>accessorio</i>	power supply equipped - alimentatore incluso tray - vassoio pag.5
ELECTRICAL SYSTEM <i>dispositivo elettrico</i>	*LED CC 10,6W 1368 Lm, 3000K, CRI≥90
PACKAGING <i>imballo</i>	42x42x80 cm
NET WEIGHT <i>peso netto</i>	4,6 KG
GROSS WEIGHT <i>peso lordo</i>	6,2 KG

*(foot dimmable switch - pedaliera dimmerabile)

*up (3,2W 410 lm) + down (7,4W 958 lm)

IP20    



ABACHINA wall lamp - applique

AP291 N1 EXT INDOOR/OUTDOOR

€ 540,00 vat not incl

AP291 B1 EXT INDOOR/OUTDOOR

Edmondo Testaguzza design

NEWS 2022

A - LAMP *corpo lampada* matt black aluminum - *alluminio nero opaco* **AP291 N1 EXT**

matt white aluminum - *alluminio bianco opaco* **AP291 B1 EXT**

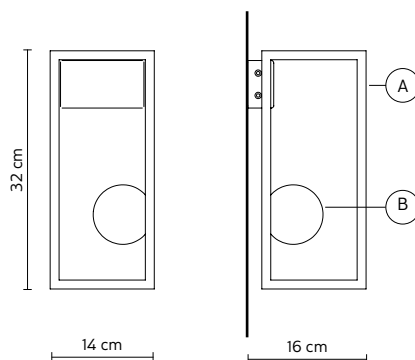
B - SHADE *diffusore* white frosted glass - *vetro bianco satinato*

OPTIONAL *accessorio* power supply equipped - *alimentatore incluso*

ELECTRICAL SYSTEM *dispositivo elettrico* LED CC 3,2W 410 lm 3000K, CRI≥90

PACKAGING *imballo* 28x28x45 cm

NET WEIGHT *peso netto* 1,4 KG **GROSS WEIGHT** *peso lordo* 2,6 KG



ABACHINA floor lamp - piantana

HP291 N3 INT INDOOR

€ 880,00 vat not incl

HP291 B3 INT INDOOR

Edmondo Testaguzza design

NEWS 2022

A - LAMP *corpo lampada* matt black aluminum - *alluminio nero opaco* **HP291 N3 INT**

matt white aluminum - *alluminio bianco opaco* **HP291 B3 INT**

B - SHADE *diffusore* white frosted glass - *vetro bianco satinato*

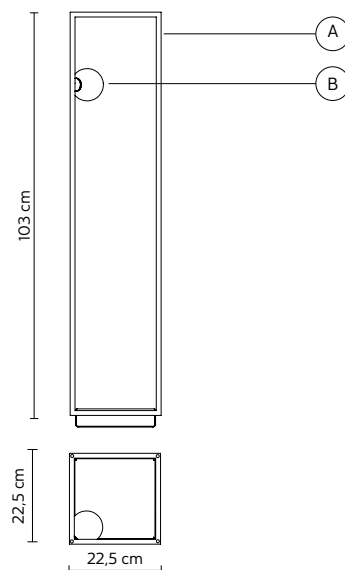
OPTIONAL *accessorio* *charger equipped - *caricabatterie incluso*
tray - *vassoio* **pag.5**

ELECTRICAL SYSTEM *dispositivo elettrico* LED CC 2,6W 360 lm 3000K, CRI≥90, batteries 5V

PACKAGING *imballo* 42x42x120 cm

NET WEIGHT *peso netto* 4,6 KG **GROSS WEIGHT** *peso lordo* 6,6 KG

*rechargeable Li-ion batteries, autonomy 6hs



ABACHINA floor lamp - piantana

HP291 N4 INT INDOOR

€ 860,00 vat not incl

HP291 B4 INT INDOOR

Edmondo Testaguzza design

NEWS 2022

A - LAMP *corpo lampada* matt black aluminum - *alluminio nero opaco* **HP291 N4 INT**

matt white aluminum - *alluminio bianco opaco* **HP291 B4 INT**

B - SHADE *diffusore* white frosted glass - *vetro bianco satinato*

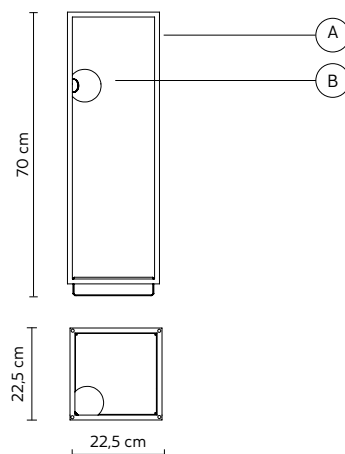
OPTIONAL *accessorio* *charger equipped - *caricabatterie incluso*
tray - *vassoio* **pag.5**

ELECTRICAL SYSTEM *dispositivo elettrico* LED CC 2,6W 360 lm 3000K, CRI≥90, batteries 5V

PACKAGING *imballo* 42x42x80 cm

NET WEIGHT *peso netto* 4,4 KG **GROSS WEIGHT** *peso lordo* 6,0 KG

*rechargeable Li-ion batteries, autonomy 6hs



ABACHINA optional - accessorio **AC291 N1 EXT** INDOOR/OUTDOOR
AC291 B1 EXT INDOOR/OUTDOOR

€ 70,00 vat not incl

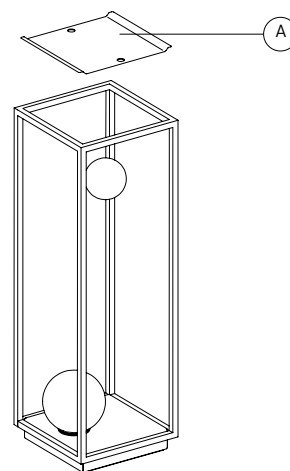
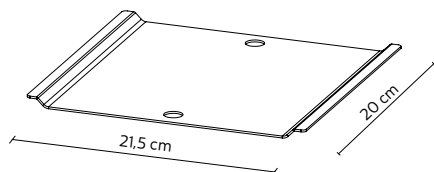
Edmondo Testaguzza design

NEWS 2022

A - OPTIONAL *accessorio* matt black aluminum - *alluminio nero opaco* **AC291 N1 EXT**
 matt white aluminum - *alluminio bianco opaco* **AC291 B1 EXT**

PACKAGING *imballo* 23x23x31 cm

NET WEIGHT *peso netto* 0,5 KG **GROSS WEIGHT** *peso lordo* 0,9 KG



ACCIPICCHIO floor lamp - piantana **HP213 N1 INT** INDOOR - 3000K
HP213 N2 INT INDOOR - 2700K

€ 1.050,00 vat not incl

Matteo Ugolini design

2020

A - LAMP *corpo lampada* matt black aluminum - *alluminio nero opaco*

B - SHADE *diffusore* white frosted glass - *vetro bianco satinato*

ELECTRICAL CABLE *cavo elettrico* black 4 meters - *4 metri, nero*

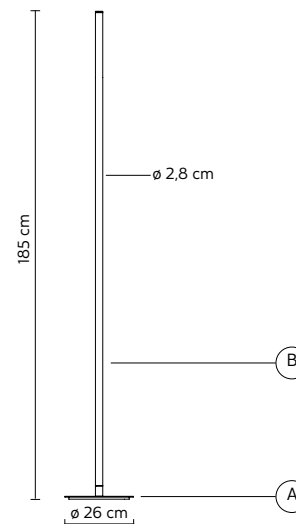
OPTIONAL *accessorio* power supply equipped - *alimentatore incluso*

ELECTRICAL SYSTEM *dispositivo elettrico* LED 24V, 60W*, 5000lm, CRI≥90

PACKAGING *imballo* A (36x36x24cm) + B (10x10x210cm)

NET WEIGHT *peso netto* A(4,4)+B(1,6)KG **GROSS WEIGHT** *peso lordo* A(5,2)+B(2,7)KG

*(foot dimmable switch - *pedaliera dimmerabile*)



ACCIPICCHIO optional - accessorio

Matteo Ugolini design

2020

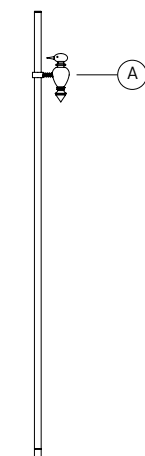
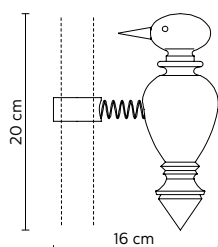
AC213 N3 INT INDOOR € 180,00 vat not incl

A - WOODPECKER *picchio*
 matt white wood - *legno bianco opaco*

PACKAGING *imballo* 25x25x40 cm

NET WEIGHT *peso netto* 0,3 KG

GROSS WEIGHT *peso lordo* 0,5 KG



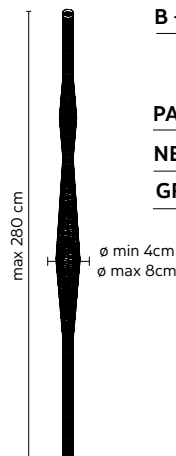
AC213 N4 INT INDOOR € 35,00 vat not incl

B - GRID *rete*
 black polyethylene - *polietilene nero*

PACKAGING *imballo* 21x21x20 cm

NET WEIGHT *peso netto* 0,1 KG

GROSS WEIGHT *peso lordo* 0,5 KG



AGUA wall lamp - applique

AP290 T1 EXT INDOOR/OUTDOOR

€ 450,00 vat not incl

AP290 S1 EXT INDOOR/OUTDOOR

€ 460,00 vat not incl

Matteo Ugolini & Edmondo Testaguzza design

NEWS 2022

A - LAMP *corpo lampada* matt black aluminum - *alluminio nero opaco*

B - SHADE *diffusore* transparent glass - *vetro trasparente* **AP290 T1 EXT**
frosted glass - *vetro acidato* **AP290 S1 EXT**

OPTIONAL *accessorio* *power supply equipped - *alimentatore incluso*

ELECTRICAL SYSTEM *dispositivo elettrico* LED CC 350mA, 3,2W, 410 lm, CRI≥90, 3000K

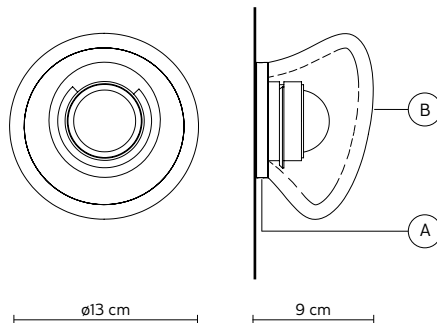
PACKAGING *imballo* cm 21x21x20

NET WEIGHT *peso netto* 0,6 KG **GROSS WEIGHT** *peso lordo* 1,0 KG

BEWARE: remote power supply installation

ATTENZIONE: installazione alimentatore a remoto

IP44



AGUA table lamp - lampada da tavolo

CT290 T1 INT INDOOR

€ 510,00 vat not incl

CT290 S1 INT INDOOR

€ 520,00 vat not incl

Matteo Ugolini & Edmondo Testaguzza design

NEWS 2022

A - LAMP *corpo lampada* matt black aluminum - *alluminio nero opaco*

B - SHADE *diffusore* transparent glass - *vetro trasparente* **CT290 T1 INT**
frosted glass - *vetro acidato* **CT290 S1 INT**

C - ELECTRICAL CABLE *cavo elettrico* black 2 meters - *2 metri nero*

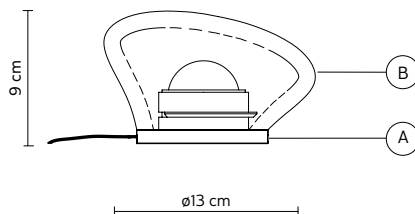
OPTIONAL *accessorio* power supply equipped - *alimentatore incluso*

ELECTRICAL SYSTEM *dispositivo elettrico* LED CC 350mA, 3,2W, 410 lm, CRI≥90, 3000K

PACKAGING *imballo* cm 21x21x20

NET WEIGHT *peso netto* 0,8 KG **GROSS WEIGHT** *peso lordo* 1,2 KG

IP20



ALFRED floor lamp - piantana

HP128 1B INT INDOOR

€ 850,00 vat not incl

Stefano Bizzarri e Claudio Cinti design

2016

A - LAMP *corpo lampada* matt white metal - *metallo bianco opaco*

C - ELECTRICAL CABLE *cavo elettrico* black&white 4 meters - *4 metri, bianco e nero*

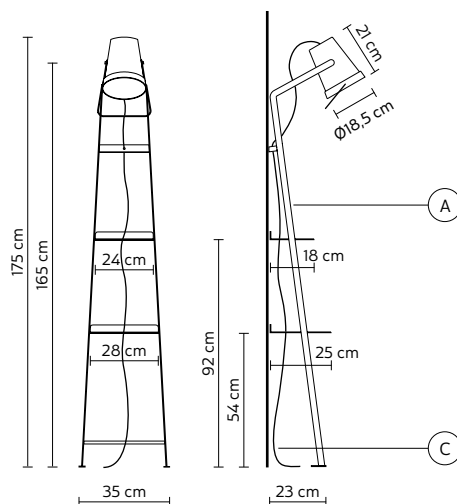
OPTIONAL *accessorio* bulb not provided - *lampadina non inclusa*

ELECTRICAL SYSTEM *dispositivo elettrico* E27, 1x max 52W

PACKAGING *imballo* cm 40x40x180

NET WEIGHT *peso netto* 7,7 KG **GROSS WEIGHT** *peso lordo* 11,7 KG

IP20

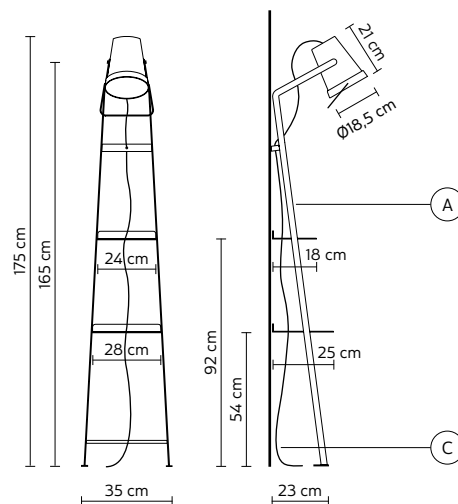


ALFRED floor lamp - piantana

Stefano Bizzarri e Claudio Cinti design

HP128 2N INT INDOOR

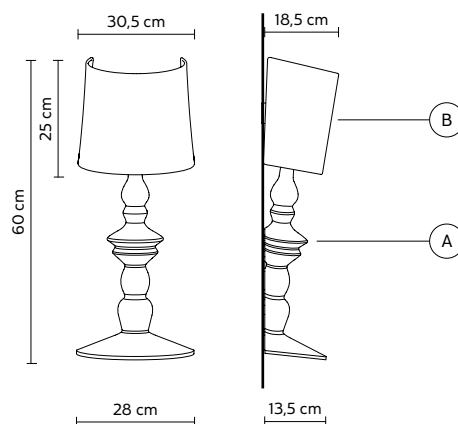
2016

€ **925,00** vat not incl**A - LAMP** *corpo lampada* matt black metal - *metallo nero opaco***C - ELECTRICAL CABLE** *cavo elettrico* black&white 4 meters - *4 metri, bianco e nero***OPTIONAL** *accessorio* bulb not provided - *lampadina non inclusa***ELECTRICAL SYSTEM** *dispositivo elettrico* E27, 1x max 52W**PACKAGING** *imballo* cm 40x40x180**NET WEIGHT** *peso netto* 7,7 KG **GROSS WEIGHT** *peso lordo* 11,7 KG**ALÌ E BABÀ** wall lamp - applique

Matteo Ugolini design

AP625 INDOOR

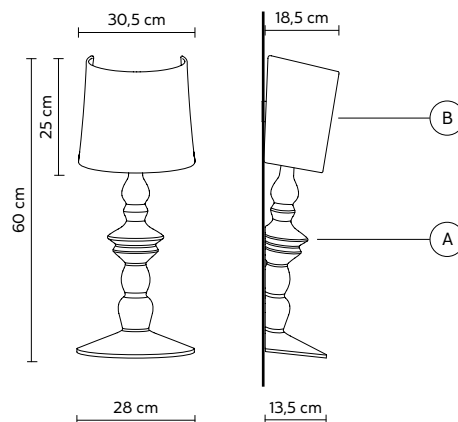
2009/2010

€ **520,00** vat not incl**A - LAMP** *corpo lampada* raw ceramic, paintable - *ceramica grezza verniciabile***B - LAMPSHADE** *paralume* raw ceramic, paintable - *ceramica grezza verniciabile***OPTIONAL** *accessorio* bulb not provided - *lampadina non inclusa***ELECTRICAL SYSTEM** *dispositivo elettrico* E27, 1x max 52W**PACKAGING** *imballo* cm 65x61x30**NET WEIGHT** *peso netto* 4 KG **GROSS WEIGHT** *peso lordo* 5,2 KG**ALÌ E BABÀ** wall lamp - applique

Matteo Ugolini design

AP625B INDOOR

2009/2010

€ **650,00** vat not incl**A - LAMP** *corpo lampada* glossy white ceramic - *ceramica bianco lucido***B - LAMPSHADE** *paralume* glossy white ceramic - *ceramica bianco lucido***OPTIONAL** *accessorio* bulb not provided - *lampadina non inclusa***ELECTRICAL SYSTEM** *dispositivo elettrico* E27, 1x max 52W**PACKAGING** *imballo* cm 65x61x30**NET WEIGHT** *peso netto* 4 KG **GROSS WEIGHT** *peso lordo* 5,2 KG

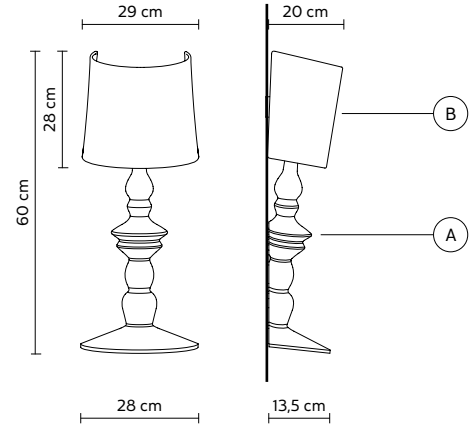
ALÌ E BABÀ wall lamp - applique
Matteo Ugolini design

AP625CBS INDOOR
2009/2010

€ **595,00** vat not incl

A - LAMP <i>corpo lampada</i>	glossy white ceramic - <i>ceramica bianco lucido</i>
B - LAMPSHADE <i>paralume</i>	white linen - <i>lino bianco</i>
OPTIONAL <i>accessorio</i>	bulb not provided - <i>lampadina non inclusa</i>
ELECTRICAL SYSTEM <i>dispositivo elettrico</i>	E27, 1x max 52W
PACKAGING <i>imballo</i>	cm 65x61x30
NET WEIGHT <i>peso netto</i> 2,3 KG	GROSS WEIGHT <i>peso lordo</i> 3,5 KG

IP20    



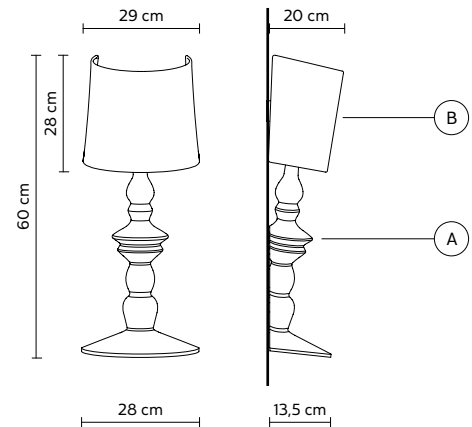
ALÌ E BABÀ wall lamp - applique
Matteo Ugolini design

AP625LS INDOOR
2009/2010

€ **465,00** vat not incl

A - LAMP <i>corpo lampada</i>	raw ceramic, paintable - <i>ceramica grezza verniciabile</i>
B - LAMPSHADE <i>paralume</i>	white linen - <i>lino bianco</i>
OPTIONAL <i>accessorio</i>	bulb not provided - <i>lampadina non inclusa</i>
ELECTRICAL SYSTEM <i>dispositivo elettrico</i>	E27, 1x max 52W
PACKAGING <i>imballo</i>	cm 65x61x30
NET WEIGHT <i>peso netto</i> 2,3 KG	GROSS WEIGHT <i>peso lordo</i> 3,5 KG

IP20    



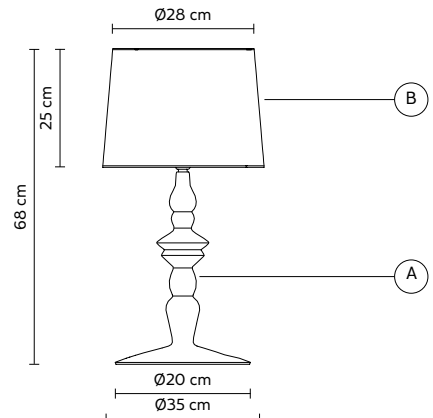
ALÌ E BABÀ table lamp - lampada da tavolo
Matteo Ugolini design

C1016BS INDOOR
2009/2010

€ **420,00** vat not incl

A - LAMP <i>corpo lampada</i>	glossy white ceramic - <i>ceramica bianco lucido</i>
B - LAMPSHADE <i>paralume</i>	white linen - <i>lino bianco</i>
ELECTRICAL CABLE <i>cavo elettrico</i>	transparent 2 meters - <i>2 metri, trasparente</i>
OPTIONAL <i>accessorio</i>	bulb not provided - <i>lampadina non inclusa</i>
ELECTRICAL SYSTEM <i>dispositivo elettrico</i>	E27, 1x max 70W
PACKAGING <i>imballo</i>	A (28x28x53 cm) + B (42x42x33 cm)
NET WEIGHT <i>peso netto</i> 3,2 KG	GROSS WEIGHT <i>peso lordo</i> 4,6 KG

IP20     



ALIBABABY table lamp - lampada da tavolo

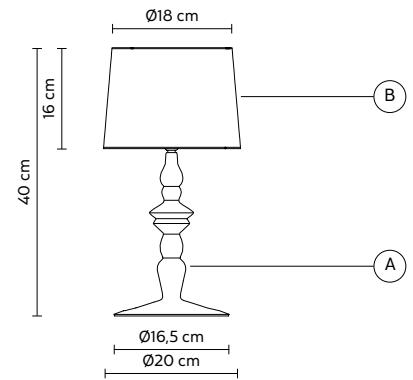
Matteo Ugolini design

C1017BS INDOOR

2011

€ **265,00** vat not incl

A - LAMP <i>corpo lampada</i>	glossy white ceramic - <i>ceramica bianco lucido</i>
B - LAMPSHADE <i>paralume</i>	white linen - <i>lino bianco</i>
ELECTRICAL CABLE <i>cavo elettrico</i>	transparent 2 meters - <i>2 metri, trasparente</i>
OPTIONAL <i>accessorio</i>	bulb not provided - <i>lampadina non inclusa</i>
ELECTRICAL SYSTEM <i>dispositivo elettrico</i>	E14, 1x max 42W
PACKAGING <i>imballo</i>	A (24x24x39 cm) + B (21x21x20 cm)
NET WEIGHT <i>peso netto</i> 0,9 KG	GROSS WEIGHT <i>peso lordo</i> 1,5 KG

IP20    **ALÌ E BABÀ** floor lamp - piantana

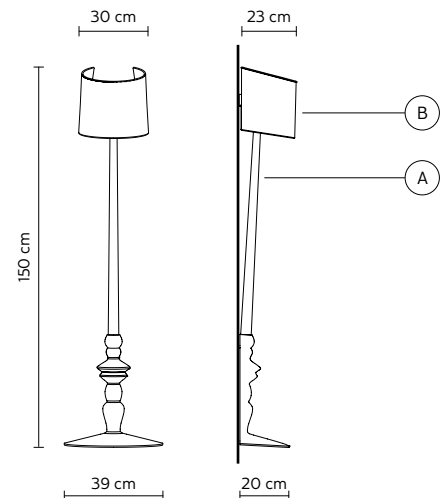
Matteo Ugolini design

H6025CBS INDOOR

2009/2010

€ **840,00** vat not incl

A - LAMP <i>corpo lampada</i>	glossy white ceramic - <i>ceramica bianco lucido</i>
B - LAMPSHADE <i>paralume</i>	white linen - <i>lino bianco</i>
ELECTRICAL CABLE <i>cavo elettrico</i>	transparent 4 meters - <i>4 metri, trasparente</i>
OPTIONAL <i>accessorio</i>	bulb not provided - <i>lampadina non inclusa</i>
ELECTRICAL SYSTEM <i>dispositivo elettrico</i>	E27, 1x max 70W
PACKAGING <i>imballo</i>	60x35x122 cm
NET WEIGHT <i>peso netto</i> 3,3 KG	GROSS WEIGHT <i>peso lordo</i> 8,8 KG

IP20    **ALIBABABY** pendant - sospensione

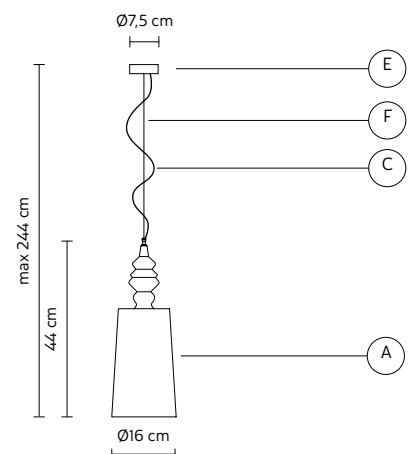
Matteo Ugolini design

SE1017BC INDOOR

2011

€ **340,00** vat not incl

A - LAMPSHADE <i>paralume</i>	glossy white ceramic - <i>ceramica bianco lucido</i>
E - CEILING CUP <i>rasone</i>	glossy white metal - <i>metallo bianco lucido</i>
F - SUSPENSION CABLE <i>fune di sospensione</i>	steel 2 meters - <i>acciaio 2 metri</i>
C - ELECTRICAL CABLE <i>cavo elettrico</i>	transparent 2 meters - <i>2 metri trasparente</i>
OPTIONAL <i>accessorio</i>	bulb not provided - <i>lampadina non inclusa</i>
ELECTRICAL SYSTEM <i>dispositivo elettrico</i>	E27, 1x max 52W
PACKAGING <i>imballo</i>	28x28x53 cm
NET WEIGHT <i>peso netto</i> 4,2 KG	GROSS WEIGHT <i>peso lordo</i> 4,9 KG

IP20    

ALÌ E BABÀ pendant - sospensione

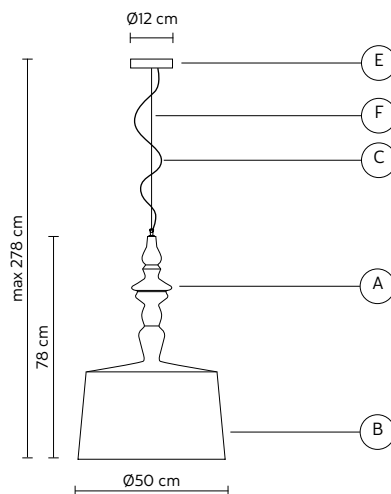
Matteo Ugolini design

SE616BC INDOOR

2009/2010

€ 895,00 vat not incl

A - LAMP <i>corpo lampada</i>	glossy white ceramic - <i>ceramica bianco lucido</i>
B - LAMPSHADE <i>paralume</i>	glossy white ceramic - <i>ceramica bianco lucido</i>
E - CEILING CUP <i>rosone</i>	glossy white metal - <i>metallo bianco lucido</i>
F - SUSPENSION CABLE <i>fune di sospensione</i>	steel 2 meters - <i>acciaio 2 metri</i>
C - ELECTRICAL CABLE <i>cavo elettrico</i>	transparent 2 meters - <i>2 metri trasparente</i>
OPTIONAL <i>accessorio</i>	bulb not provided - <i>lampadina non inclusa</i>
ELECTRICAL SYSTEM <i>dispositivo elettrico</i>	E27, 1x max 70W
PACKAGING <i>imballo</i>	A (50x50x70 cm) + B (62x62x50 cm)
NET WEIGHT <i>peso netto</i> 9 KG	GROSS WEIGHT <i>peso lordo</i> 17 KG



ALÌ E BABÀ pendant - sospensione

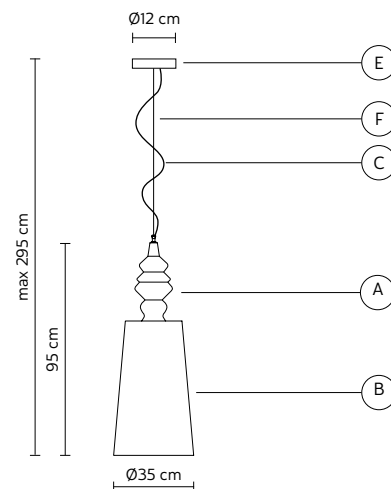
Matteo Ugolini design

SE617BC INDOOR

2009/2010

€ 865,00 vat not incl

A - LAMP <i>corpo lampada</i>	glossy white ceramic - <i>ceramica bianco lucido</i>
B - LAMPSHADE <i>paralume</i>	glossy white ceramic - <i>ceramica bianco lucido</i>
E - CEILING CUP <i>rosone</i>	glossy white metal - <i>metallo bianco lucido</i>
F - SUSPENSION CABLE <i>fune di sospensione</i>	steel 2 meters - <i>acciaio 2 metri</i>
C - ELECTRICAL CABLE <i>cavo elettrico</i>	transparent 2 meters - <i>2 metri trasparente</i>
OPTIONAL <i>accessorio</i>	bulb not provided - <i>lampadina non inclusa</i>
ELECTRICAL SYSTEM <i>dispositivo elettrico</i>	E27, 1x max 70W
PACKAGING <i>imballo</i>	A (28x28x53 cm) + B (50x50x70 cm)
NET WEIGHT <i>peso netto</i> 10 KG	GROSS WEIGHT <i>peso lordo</i> 15 KG



ALÌ E BABÀ pendant - sospensione

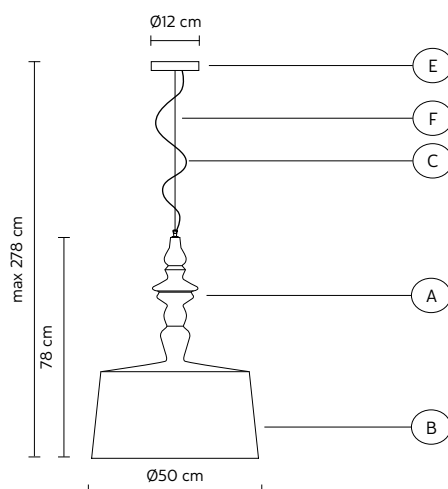
Matteo Ugolini design

SE618BS INDOOR

2009/2010

€ 675,00 vat not incl

A - LAMP <i>corpo lampada</i>	glossy white ceramic - <i>ceramica bianco lucido</i>
B - LAMPSHADE <i>paralume</i>	white linen - <i>lino bianco</i>
E - CEILING CUP <i>rosone</i>	glossy white metal - <i>metallo bianco lucido</i>
F - SUSPENSION CABLE <i>fune di sospensione</i>	steel 2 meters - <i>acciaio 2 metri</i>
C - ELECTRICAL CABLE <i>cavo elettrico</i>	transparent 2 meters - <i>2 metri trasparente</i>
OPTIONAL <i>accessorio</i>	bulb not provided - <i>lampadina non inclusa</i>
ELECTRICAL SYSTEM <i>dispositivo elettrico</i>	E27, 1x max 70W
PACKAGING <i>imballo</i>	A (50x50x70 cm) + B (62x62x40 cm)
NET WEIGHT <i>peso netto</i> 6,4 KG	GROSS WEIGHT <i>peso lordo</i> 9,5 KG



ALÌ E BABÀ pendant - sospensione

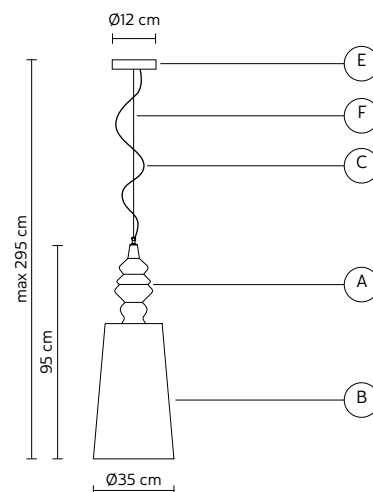
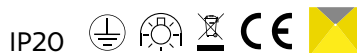
Matteo Ugolini design

SE619BS INDOOR

2009/2010

€ 550,00 vat not incl

A - LAMP <i>corpo lampada</i>	glossy white ceramic - <i>ceramica bianco lucido</i>
B - LAMPSHADE <i>paralume</i>	white linen - <i>lino bianco</i>
E - CEILING CUP <i>rosone</i>	glossy white metal - <i>metallo bianco lucido</i>
F - SUSPENSION CABLE <i>fune di sospensione</i>	steel 2 meters - <i>acciaio 2 metri</i>
C - ELECTRICAL CABLE <i>cavo elettrico</i>	transparent 2 meters - <i>2 metri trasparente</i>
OPTIONAL <i>accessorio</i>	bulb not provided - <i>lampadina non inclusa</i>
ELECTRICAL SYSTEM <i>dispositivo elettrico</i>	E27, 1x max 70W
PACKAGING <i>imballo</i>	A (28x28x53 cm) + B (42x42x80 cm)
NET WEIGHT <i>peso netto</i> 2,6 KG	GROSS WEIGHT <i>peso lordo</i> 5 KG



ALÌ E BABÀ pendant - sospensione

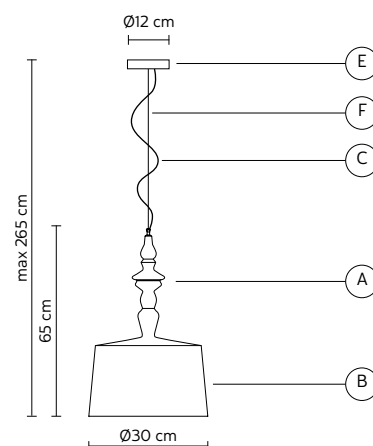
Matteo Ugolini design

SE622BS INDOOR

2009/2010

€ 495,00 vat not incl

A - LAMP <i>corpo lampada</i>	glossy white ceramic - <i>ceramica bianco lucido</i>
B - LAMPSHADE <i>paralume</i>	white linen - <i>lino bianco</i>
E - CEILING CUP <i>rosone</i>	glossy white metal - <i>metallo bianco lucido</i>
F - SUSPENSION CABLE <i>fune di sospensione</i>	steel 2 meters - <i>acciaio 2 metri</i>
C - ELECTRICAL CABLE <i>cavo elettrico</i>	transparent 2 meters - <i>2 metri trasparente</i>
OPTIONAL <i>accessorio</i>	bulb not provided - <i>lampadina non inclusa</i>
ELECTRICAL SYSTEM <i>dispositivo elettrico</i>	E27, 1x max 52W
PACKAGING <i>imballo</i>	A (28x28x53 cm) + B (36x36x24 cm)
NET WEIGHT <i>peso netto</i> 4,2 KG	GROSS WEIGHT <i>peso lordo</i> 5 KG



ALÌ E BABÀ pendant - sospensione

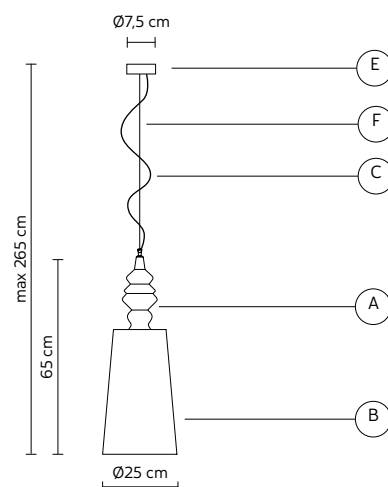
Matteo Ugolini design

SE623BS INDOOR

2009/2010

€ 495,00 vat not incl

A - LAMP <i>corpo lampada</i>	glossy white ceramic - <i>ceramica bianco lucido</i>
B - LAMPSHADE <i>paralume</i>	white linen - <i>lino bianco</i>
E - CEILING CUP <i>rosone</i>	glossy white metal - <i>metallo bianco lucido</i>
F - SUSPENSION CABLE <i>fune di sospensione</i>	steel 2 meters - <i>acciaio 2 metri</i>
C - ELECTRICAL CABLE <i>cavo elettrico</i>	transparent 2 meters - <i>2 metri trasparente</i>
OPTIONAL <i>accessorio</i>	bulb not provided - <i>lampadina non inclusa</i>
ELECTRICAL SYSTEM <i>dispositivo elettrico</i>	E27, 1x max 52W
PACKAGING <i>imballo</i>	A (24x24x39 cm) + B (28x28x53 cm)
NET WEIGHT <i>peso netto</i> 2,4 KG	GROSS WEIGHT <i>peso lordo</i> 2,9 KG



ALÌ E BABÀ pendant - sospensione

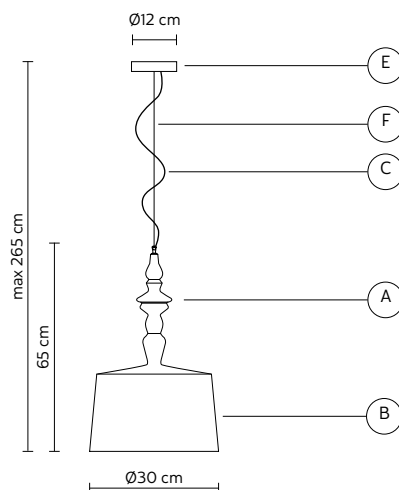
Matteo Ugolini design

SE624BC INDOOR

2009/2010

€ 550,00 vat not incl

A - LAMP <i>corpo lampada</i>	glossy white ceramic - <i>ceramica bianco lucido</i>
B - LAMPSHADE <i>paralume</i>	glossy white ceramic - <i>ceramica bianco lucido</i>
E - CEILING CUP <i>rosone</i>	glossy white metal - <i>metallo bianco lucido</i>
F - SUSPENSION CABLE <i>fune di sospensione</i>	steel 2 meters - <i>acciaio 2 metri</i>
C - ELECTRICAL CABLE <i>cavo elettrico</i>	transparent 2 meters - <i>2 metri trasparente</i>
OPTIONAL <i>accessorio</i>	bulb not provided - <i>lampadina non inclusa</i>
ELECTRICAL SYSTEM <i>dispositivo elettrico</i>	E27, 1x max 52W
PACKAGING <i>imballo</i>	A (28x28x53 cm) + B (42x42x33 cm)
NET WEIGHT <i>peso netto</i>	5,8 KG
GROSS WEIGHT <i>peso lordo</i>	8,1 KG



ALÌ E BABÀ pendant - sospensione

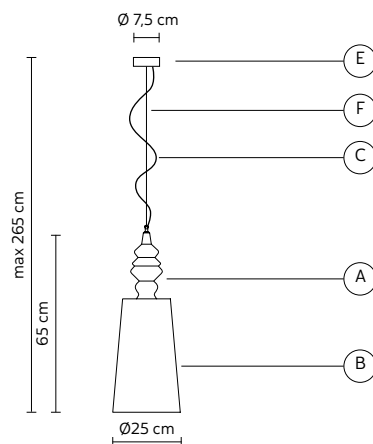
Matteo Ugolini design

SE625BC INDOOR

2009/2010

€ 550,00 vat not incl

A - LAMP <i>corpo lampada</i>	glossy white ceramic - <i>ceramica bianco lucido</i>
B - LAMPSHADE <i>paralume</i>	glossy white ceramic - <i>ceramica bianco lucido</i>
E - CEILING CUP <i>rosone</i>	glossy white metal - <i>metallo bianco lucido</i>
F - SUSPENSION CABLE <i>fune di sospensione</i>	steel 2 meters - <i>acciaio 2 metri</i>
C - ELECTRICAL CABLE <i>cavo elettrico</i>	transparent 2 meters - <i>2 metri trasparente</i>
OPTIONAL <i>accessorio</i>	bulb not provided - <i>lampadina non inclusa</i>
ELECTRICAL SYSTEM <i>dispositivo elettrico</i>	E27, 1x max 52W
PACKAGING <i>imballo</i>	A (24x24x39 cm) + B (28x28x53 cm)
NET WEIGHT <i>peso netto</i>	5,2 KG
GROSS WEIGHT <i>peso lordo</i>	9,5 KG



ALIBABIG floor lamp - piantana

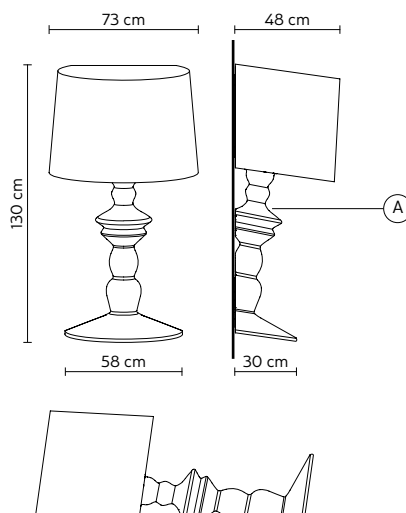
Matteo Ugolini design

H625V-INT INDOOR

2012

€ 2.100,00 vat not incl

A - LAMP <i>corpo lampada</i>	white fiberglass - <i>vetroresina bianca</i>
C - ELECTRICAL CABLE <i>cavo elettrico</i>	transparent, 4 meters - <i>4 metri, trasparente</i>
ELECTRICAL SYSTEM <i>dispositivo elettrico</i>	E27, 4x max 23W, class from E to A++
OPTIONAL <i>accessorio</i>	bulbs equipped - <i>lampadine incluse</i>
BULBS <i>lampadine</i>	4 x (E27 led, 10W, 900lm, 2700K)
PACKAGING <i>imballo</i>	cm 62x75x139
NET WEIGHT <i>peso netto</i>	11 KG
GROSS WEIGHT <i>peso lordo</i>	16,1 KG



ALIBABIG pendant - sospensione

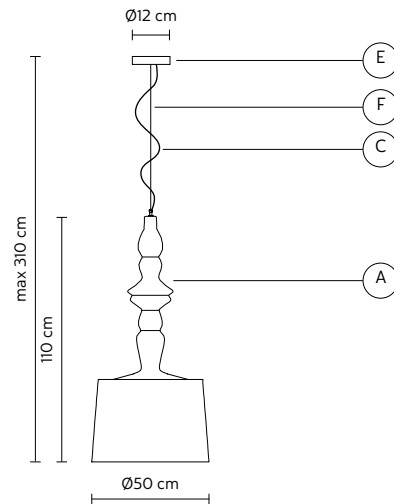
Matteo Ugolini design

SE616V-INT INDOOR

2012

€ 1.320,00 vat not incl

A - LAMP <i>corpo lampada</i>	white fiberglass - <i>vetroresina bianca</i>
E - CEILING CUP <i>rosone</i>	glossy white metal - <i>metallo bianco lucido</i>
F - SUSPENSION CABLE <i>fune di sospensione</i>	steel 2 meters - <i>acciaio 2 metri</i>
C - ELECTRICAL CABLE <i>cavo elettrico</i>	transparent 2 meters - <i>2 metri trasparente</i>
ELECTRICAL SYSTEM <i>dispositivo elettrico</i>	E27,(1xmax42W)+(1xmax105W),class from E to A++
OPTIONAL <i>accessorio</i>	bulb equipped - <i>lampadina inclusa</i>
BULB <i>lampadina</i>	2x(E27 led, 10W, 900lm 2700K)
PACKAGING <i>imballo</i>	55x55x128 cm
NET WEIGHT <i>peso netto</i>	5,1 KG
GROSS WEIGHT <i>peso lordo</i>	10,5 KG

**ALIBABIG** pendant - sospensione

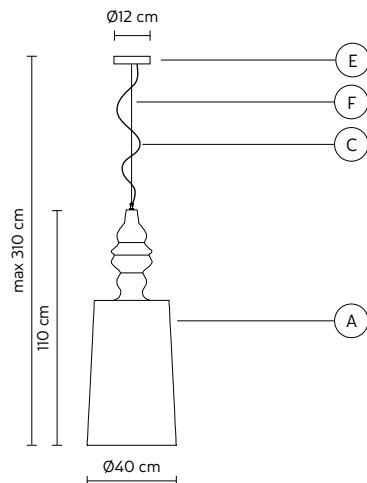
Matteo Ugolini design

SE617V-INT INDOOR

2012

€ 1.355,00 vat not incl

A - LAMP <i>corpo lampada</i>	white fiberglass - <i>vetroresina bianca</i>
E - CEILING CUP <i>rosone</i>	glossy white metal - <i>metallo bianco lucido</i>
F - SUSPENSION CABLE <i>fune di sospensione</i>	steel 2 meters - <i>acciaio 2 metri</i>
C - ELECTRICAL CABLE <i>cavo elettrico</i>	transparent 2 meters - <i>2 metri trasparente</i>
ELECTRICAL SYSTEM <i>dispositivo elettrico</i>	E27,(1xmax42W)+(1xmax105W),class from E to A++
OPTIONAL <i>accessorio</i>	bulb equipped - <i>lampadina inclusa</i>
BULB <i>lampadina</i>	2x(E27 led, 10W, 900lm 2700K)
PACKAGING <i>imballo</i>	55x55x128 cm
NET WEIGHT <i>peso netto</i>	5,6 KG
GROSS WEIGHT <i>peso lordo</i>	10,1 KG

**AMARCORD** wall lamp - applique

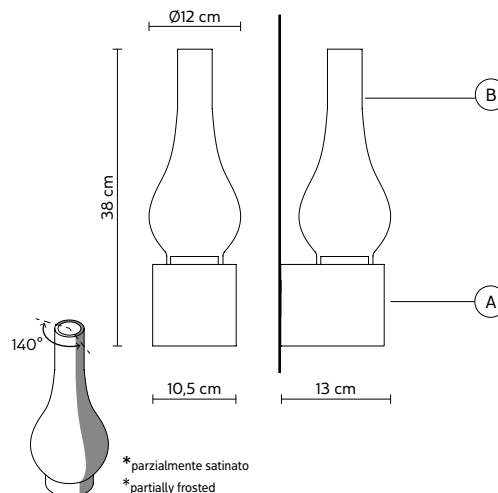
Matteo Ugolini design

AP121 1B INT INDOOR**AP121 BF INT** INDOOR**AP121 BS INT** INDOOR

2006/2018

€ 440,00 vat not incl

A - LAMP <i>corpo lampada</i>	white concrete - <i>cemento bianco</i>
B - LAMPSHADE <i>paralume</i>	transparent glass - <i>vetro trasparente</i> AP121 1B INT smoked glass - <i>vetro fumè</i> AP121 BF INT frosted glass* - <i>vetro satinato*</i> AP121 BS INT
ELECTRICAL SYSTEM <i>dispositivo elettrico</i>	E27, 1x max 52W
OPTIONAL <i>accessorio</i>	bulb not provided - <i>lampadina non inclusa</i> 700P pag. 137
PACKAGING <i>imballo</i>	A (21x21x20 cm) + B (24x24x39 cm)
NET WEIGHT <i>peso netto</i>	2,2 KG
GROSS WEIGHT <i>peso lordo</i>	2,8 KG



*parzialmente satinato
*partially frosted

AMARCORD wall lamp - applique

AP121 GT INT INDOOR

€ 440,00 vat not incl

AP121 1G INT INDOOR

AP121 GS INT INDOOR

Matteo Ugolini design

2006/2018

A - LAMP *corpo lampada* grey concrete - cemento grigio

B - LAMPSHADE *paralume* transparent glass - vetro trasparente **AP121 GT INT**
smoked glass - vetro fumè **AP121 1G INT**
frosted glass* - vetro satinato* **AP121 GS INT**

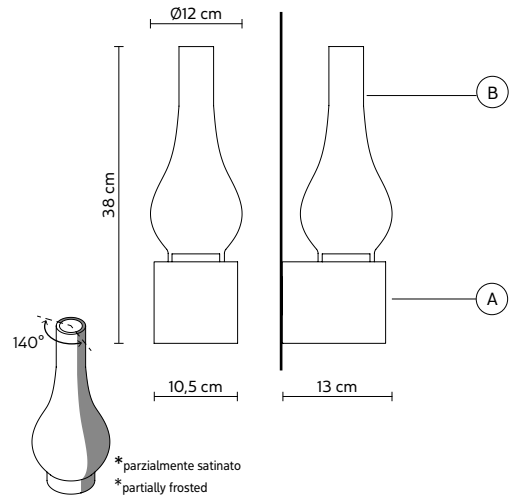
ELECTRICAL SYSTEM *dispositivo elettrico* E27, 1x max 52W

OPTIONAL *accessorio* bulb not provided - lampadina non inclusa **700P** pag. 137

PACKAGING *imballo* A (21x21x20 cm) + B (24x24x39 cm)

NET WEIGHT *peso netto* 2,2 KG **GROSS WEIGHT** *peso lordo* 2,8 KG

IP20     



AMARCORD table lamp - lampada da tavolo

CT121 1B INT INDOOR

€ 420,00 vat not incl

CT121 BF INT INDOOR

CT121 BS INT INDOOR

Matteo Ugolini design

2006/2018

A - LAMP *corpo lampada* white concrete - cemento bianco

B - LAMPSHADE *paralume* transparent glass - vetro trasparente **CT121 1B INT**
smoked glass - vetro fumè **CT121 BF INT**
frosted glass* - vetro satinato* **CT121 BS INT**

C - ELECTRICAL CABLE *cavo elettrico* transparent 2 meters - 2 metri trasparente

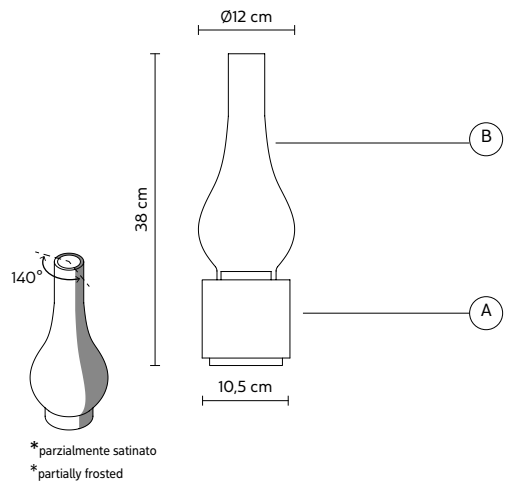
ELECTRICAL SYSTEM *dispositivo elettrico* E27, 1x max 52W

OPTIONAL *accessorio* bulb not provided - lampadina non inclusa **700P** pag. 137

PACKAGING *imballo* A (21x21x20 cm) + B (24x24x39 cm)

NET WEIGHT *peso netto* 1,9 KG **GROSS WEIGHT** *peso lordo* 2,2 KG

IP20     



AMARCORD table lamp - lampada da tavolo

CT121 GT INT INDOOR

€ 420,00 vat not incl

CT121 1G INT INDOOR

CT121 GS INT INDOOR

Matteo Ugolini design

2006/2018

A - LAMP *corpo lampada* grey concrete - cemento grigio

B - LAMPSHADE *paralume* transparent glass - vetro trasparente **CT121 GT INT**
smoked glass - vetro fumè **CT121 1G INT**
frosted glass* - vetro satinato* **CT121 GS INT**

C - ELECTRICAL CABLE *cavo elettrico* transparent 2 meters - 2 metri trasparente

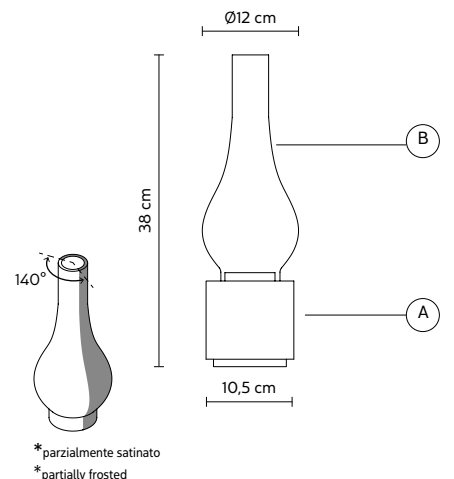
ELECTRICAL SYSTEM *dispositivo elettrico* E27, 1x max 52W

OPTIONAL *accessorio* bulb not provided - lampadina non inclusa **700P** pag. 137

PACKAGING *imballo* A (21x21x20 cm) + B (24x24x39 cm)

NET WEIGHT *peso netto* 1,9 KG **GROSS WEIGHT** *peso lordo* 2,2 KG

IP20     



AMSTERDAM wall lamp - applique

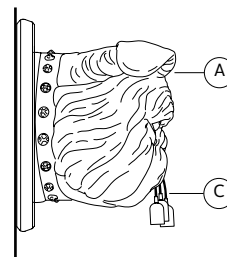
Matteo Ugolini design

AP191 BA INT INDOOR

2019

€ **465,00** vat not incl**A - LAMP** *corpo lampada* matt white ceramic - *ceramica bianca opaca***C - ELECTRICAL CABLE** *cavo elettrico* white fabric cable - *bianco telato***ELECTRICAL SYSTEM** *dispositivo elettrico* E27, 3x max 10W led**OPTIONAL** *accessorio* bulb not provided - *lampadina non inclusa***BULBS** *lampadine* only plastic bulbs - *solo lampadine in plastica* **700U** pag. 137**PACKAGING** *imballo* 51x51x32 cm**NET WEIGHT** *peso netto* 4,8 KG **GROSS WEIGHT** *peso lordo* 6,1 KGIP20     

41 cm



25 cm

AMSTERDAM wall lamp - applique

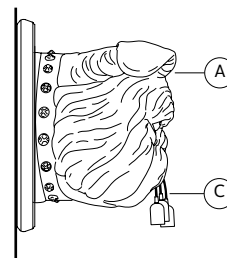
Matteo Ugolini design

AP191 BB INT INDOOR

2019

€ **495,00** vat not incl**A - LAMP** *corpo lampada* matt grey ceramic - *ceramica grigia opaca***C - ELECTRICAL CABLE** *cavo elettrico* black fabric cable - *nero telato***ELECTRICAL SYSTEM** *dispositivo elettrico* E27, 3x max 10W led**OPTIONAL** *accessorio* bulb not provided - *lampadina non inclusa***BULBS** *lampadine* only plastic bulbs - *solo lampadine in plastica* **700U** pag. 137**PACKAGING** *imballo* 51x51x32 cm**NET WEIGHT** *peso netto* 4,8 KG **GROSS WEIGHT** *peso lordo* 6,1 KGIP20     

41 cm



25 cm

APRILE wall lamp - applique

Matteo Ugolini design

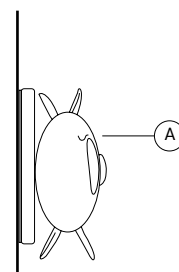
AP132 1B INT INDOOR

2016

€ **530,00** vat not incl**A - LAMP** *corpo lampada* matt white ceramic - *ceramica bianca opaca***ELECTRICAL SYSTEM** *dispositivo elettrico* E27, 1x max 52W**OPTIONAL** *accessorio* bulb not provided - *lampadina non inclusa***BULBS** *lampadine* bulb not provided - *lampadina non inclusa* **700B** pag. 137**PACKAGING** *imballo* cm 70x46x36**NET WEIGHT** *peso netto* 4 KG **GROSS WEIGHT** *peso lordo* 6 KGIP20     

35 cm

50 cm



18 cm

AU REVOIR pendant - sospensione**SE110 AB INT** INDOOR€ 9.625,00 vat not incl

Matteo Ugolini design

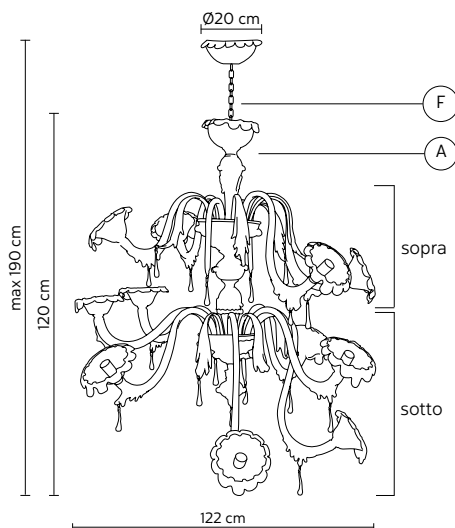
2015

A - LAMP *corpo lampada* white opalinen glass - vetro bianco opalino**F - SUSPENSION CHAIN** *catena di sospensione* steel 0,7 meters - acciaio 0,7 metri**ELECTRICAL CABLE** *cavo elettrico* transparent 1 meter - 1 metro trasparente**ELECTRICAL SYSTEM** *dispositivo elettrico* E14, 11 x max 42W**OPTIONAL** *accessorio* bulb not provided - lampadina non inclusa **700C** pag. 137**ELEMENTS UP** *elementi sopra*

SE110 0B INT	n. 1
SE110 1B INT	n. 2
SE110 2B INT	n. 2
AC110 1B INT	n. 4
AC110 2B INT	n. 2
AC110 3B INT	n. 7

ELEMENTS BOTTOM *elementi sotto*

SE110 3B INT	n. 3
SE110 4B INT	n. 2
SE110 5B INT	n. 2
AC110 1B INT	n. 4
AC110 2B INT	n. 1
AC110 3B INT	n. 8

PACKAGING *imballo* 80x120x160 cm**NET WEIGHT** *peso netto* 23,5 KG **GROSS WEIGHT** *peso lordo* 50 KG**AU REVOIR** pendant - sospensione**SE110 BB INT** INDOOR€ 6.830,00 vat not incl

Matteo Ugolini design

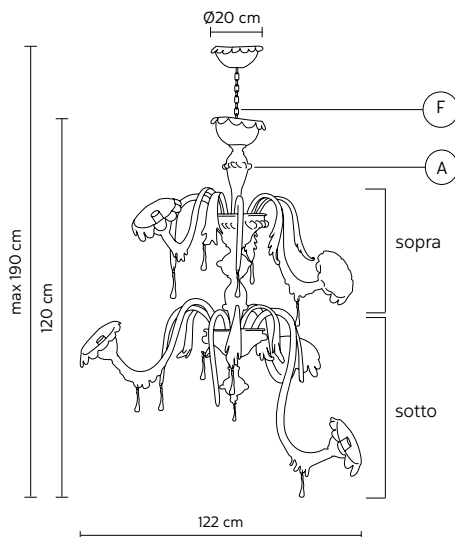
2015

A - LAMP *corpo lampada* white opalinen glass - vetro bianco opalino**F - SUSPENSION CHAIN** *catena di sospensione* steel 0,7 meters - acciaio 0,7 metri**ELECTRICAL CABLE** *cavo elettrico* transparent 1 meter - 1 metro trasparente**ELECTRICAL SYSTEM** *dispositivo elettrico* E14, 5 x max 42W**OPTIONAL** *accessorio* bulb not provided - lampadina non inclusa **700C** pag. 137**ELEMENTS UP** *elementi sopra*

SE110 0B INT	n. 1
SE110 1B INT	n. 1
SE110 2B INT	n. 1
AC110 1B INT	n. 3
AC110 2B INT	n. 2
AC110 3B INT	n. 4

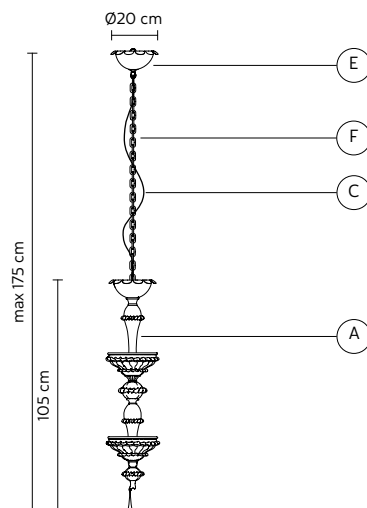
ELEMENTS BOTTOM *elementi sotto*

SE110 3B INT	n. 1
SE110 4B INT	n. 1
SE110 5B INT	n. 1
AC110 1B INT	n. 5
AC110 2B INT	n. 3
AC110 3B INT	n. 7

PACKAGING *imballo* 80x120x160 cm**NET WEIGHT** *peso netto* 15,4 KG **GROSS WEIGHT** *peso lordo* 40 KG**AU REVOIR** pendant - sospensione**SE110 0B INT** INDOOR€ 2.420,00 vat not incl

Matteo Ugolini design

2015

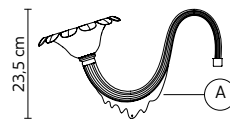
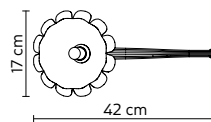
A - LAMP *corpo lampada* white opalinen glass - vetro bianco opalino**E - CEILING CUP** *rosone* white opalinen glass - vetro bianco opalino**F - SUSPENSION CHAIN** *catena di sospensione* steel 0,7 meters - acciaio 0,7 metri**C - ELECTRICAL CABLE** *cavo elettrico* transparent 1 meter - 1 metro trasparente**OPTIONAL** *accessorio* pag. 17**PACKAGING** *imballo* 40x40x110 cm**NET WEIGHT** *peso netto* 7 KG **GROSS WEIGHT** *peso lordo* 9 KG

AU REVOIR element for composition **SE110 1B INT** INDOOR

Matteo Ugolini design

2015

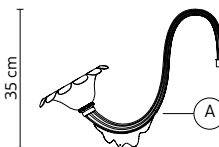
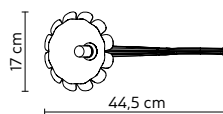
€ 490,00 vat not incl

A - LAMP *corpo lampada* white opalinen glass - vetro bianco opalino**ELECTRICAL SYSTEM** *dispositivo elettrico* E14, 1 x max 42W**OPTIONAL** *accessorio* bulb not provided - lampadina non inclusa **700C** pag. 137**NET WEIGHT** *peso netto* 1,2 KG**AU REVOIR** element for composition **SE110 2B INT** INDOOR

Matteo Ugolini design

2015

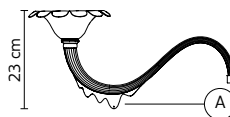
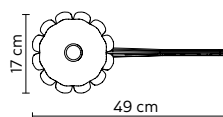
€ 490,00 vat not incl

A - LAMP *corpo lampada* white opalinen glass - vetro bianco opalino**ELECTRICAL SYSTEM** *dispositivo elettrico* E14, 1 x max 42W**OPTIONAL** *accessorio* bulb not provided - lampadina non inclusa **700C** pag. 137**NET WEIGHT** *peso netto* 1,25 KG**AU REVOIR** element for composition **SE110 3B INT** INDOOR

Matteo Ugolini design

2015

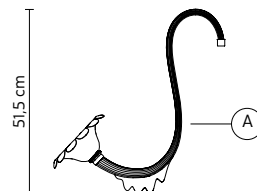
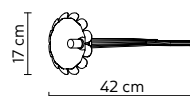
€ 490,00 vat not incl

A - LAMP *corpo lampada* white opalinen glass - vetro bianco opalino**ELECTRICAL SYSTEM** *dispositivo elettrico* E14, 1 x max 42W**OPTIONAL** *accessorio* bulb not provided - lampadina non inclusa **700C** pag. 137**NET WEIGHT** *peso netto* 1,2 KG**AU REVOIR** element for composition **SE110 4B INT** INDOOR

Matteo Ugolini design

2015

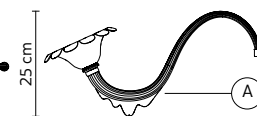
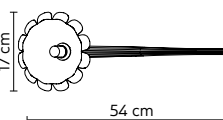
€ 490,00 vat not incl

A - LAMP *corpo lampada* white opalinen glass - vetro bianco opalino**ELECTRICAL SYSTEM** *dispositivo elettrico* E14, 1 x max 42W**OPTIONAL** *accessorio* bulb not provided - lampadina non inclusa **700C** pag. 137**NET WEIGHT** *peso netto* 1,35 KG**AU REVOIR** element for composition **SE110 5B INT** INDOOR

Matteo Ugolini design

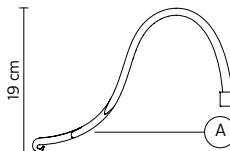
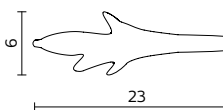
2015

€ 490,00 vat not incl

A - LAMP *corpo lampada* white opalinen glass - vetro bianco opalino**ELECTRICAL SYSTEM** *dispositivo elettrico* E14, 1 x max 42W**OPTIONAL** *accessorio* bulb not provided - lampadina non inclusa **700C** pag. 137**NET WEIGHT** *peso netto* 1,25 KG**AU REVOIR** **AC110 1B INT** INDOOR € 130,00 vat not incl

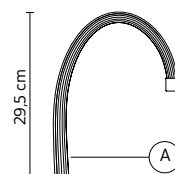
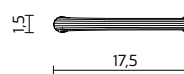
Matteo Ugolini design

2015

A - LEAF *foglia* white opalinen glass - vetro bianco opalino**NET WEIGHT** *peso netto* 0,2 KG**AU REVOIR** **AC110 2B INT** INDOOR € 130,00 vat not incl

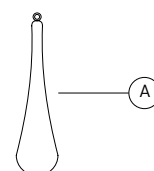
Matteo Ugolini design

2015

A - BRACH *ramo* white opalinen glass - vetro bianco opalino**NET WEIGHT** *peso netto* 0,15 KG**AU REVOIR** **AC110 3B INT** INDOOR € 30,00 vat not incl

Matteo Ugolini design

2015

A - DROP *goccia* white opalinen glass - vetro bianco opalino**NET WEIGHT** *peso netto* 0,02 KG

BACCO table lamp - lampada da tavolo **CT143 1B INT** INDOOR - **3000K**
CT143 2B INT INDOOR - **2700K**

€ 320,00 vat not incl

Matteo Ugolini design

2017

A - LAMP *corpo lampada* frosted white glass - *vetro bianco satinato*

B - LOGO nickel-plate metal - *metallo nichelato*

C - REMOVABLE BASE *base rimovibile* aluminum - *alluminio*

ELECTRICAL SYSTEM *dispositivo elettrico* LED 3,3W, 250lm, CRI≥80, batteries 4,8Vdc*

OPTIONAL *accessorio* recharger equipped - *caricabatterie incluso*

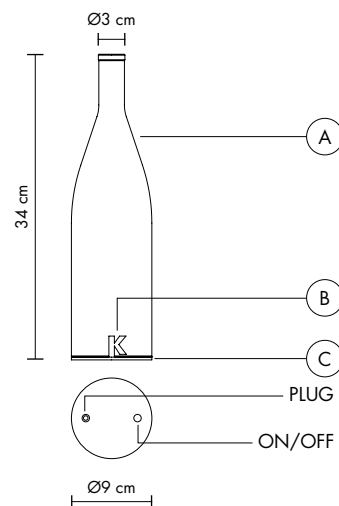
basket - *cestino* "PERBACCO" **AC143 2G INT** pag.18

recharger - *carica batterie 12 plugs* **AC143 3B INT** pag.18

PACKAGING *imballo* 12x12x58 cm

NET WEIGHT *peso netto* 0,65 KG **GROSS WEIGHT** *peso lordo* 1,2 KG

*autonomy 6 hs - *autonomia 6 ore*



PERBACCO basket - cestino **AC143 2G INT** INDOOR

€ 105,00 vat not incl

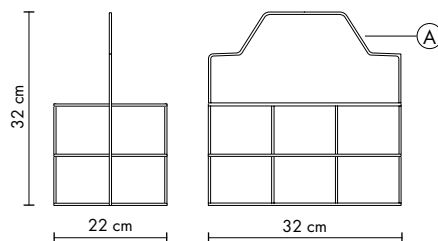
Matteo Ugolini design

2017

A - BASKET *cestino* light grey rod of iron - *tondino in ferro grigio chiaro*

PACKAGING *imballo* 36x36x24 cm

NET WEIGHT *peso netto* 1,3 KG **GROSS WEIGHT** *peso lordo* 1,9 KG



PERBACCO recharger - *caricabatterie* **AC143 3B INT** INDOOR

€ 420,00 vat not incl

Matteo Ugolini design

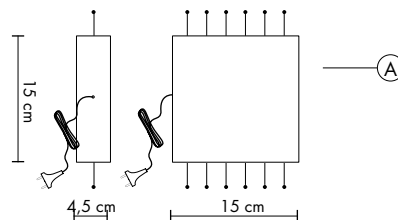
2017

A - CASE white plastic - *plastica bianca*

ELECTRICAL SYSTEM *dispositivo elettrico* 40W, 100-240Vac, 50/60Hz, 12 output, IP20

PACKAGING *imballo* 21x21x21 cm

NET WEIGHT *peso netto* 0,9 KG **GROSS WEIGHT** *peso lordo* 1,2 KG



BAG table lamp - lampada da tavolo **CT154 CB INT** INDOOR

€ 420,00 vat not incl

Baldessari & Baldessari design

2018

A - LAMP *corpo lampada* glossy white ceramic - *ceramica bianca lucida*

D - DIFFUSER *diffusore* opalinen plexiglass - *plexiglass opale*

M - HANDLE *manico* matt charcoal metal - *metallo antracite opaco*

C - ELECTRICAL CABLE *cavo elettrico* black 2 meters - *nero 2 metri*

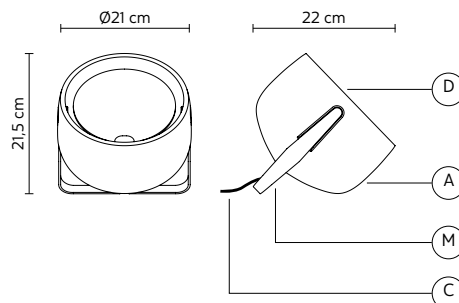
ELECTRICAL SYSTEM *dispositivo elettrico* E27, 1x max 5W LED

OPTIONAL *accessorio* bulb not provided* - *lampadina non inclusa**

PACKAGING *imballo* 42x42x33 cm

NET WEIGHT *peso netto* 1,5 KG **GROSS WEIGHT** *peso lordo* 3,5 KG

*we recommend to use milky-white bulbs
 *si consiglia l'utilizzo di lampadine bianco latte



BAG table lamp - lampada da tavolo

Baldessari & Baldessari design

CT154 CR INT INDOOR

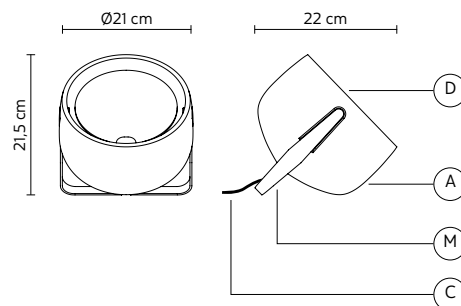
2018

€ 485,00 vat not incl

A - LAMP *corpo lampada* glossy bronze ceramic - *ceramica bronzo lucida***D - DIFFUSER** *diffusore* opalinen plexiglass - *plexiglass opale***M - HANDLE** *manico* matt charcoal metal - *metallo antracite opaco***C - ELECTRICAL CABLE** *cavo elettrico* black 2 meters - *nero 2 metri***ELECTRICAL SYSTEM** *dispositivo elettrico* E27, 1x max 5W LED**OPTIONAL** *accessorio* bulb not provided* - *lampadina non inclusa****PACKAGING** *imballo* 42x42x33 cm**NET WEIGHT** *peso netto* 1,5 KG **GROSS WEIGHT** *peso lordo* 3,5 KG

*we recommend to use milky-white bulbs

*si consiglia l'utilizzo di lampadine bianco latte

**BAG** table lamp - lampada da tavolo

Baldessari & Baldessari design

CT154 DB INT INDOOR

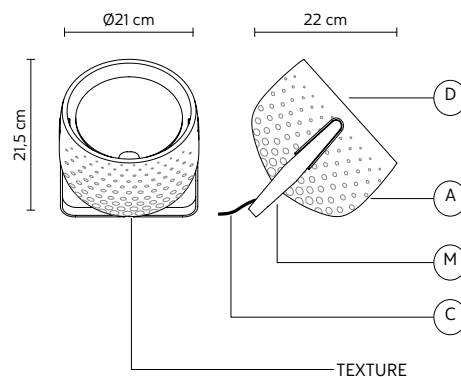
2018

€ 440,00 vat not incl

A - LAMP *corpo lampada* glossy white ceramic - *ceramica bianca lucida***D - DIFFUSER** *diffusore* opalinen plexiglass - *plexiglass opale***M - HANDLE** *manico* matt charcoal metal - *metallo antracite opaco***C - ELECTRICAL CABLE** *cavo elettrico* black 2 meters - *nero 2 metri***ELECTRICAL SYSTEM** *dispositivo elettrico* E27, 1x max 5W LED**OPTIONAL** *accessorio* bulb not provided* - *lampadina non inclusa****PACKAGING** *imballo* 42x42x33 cm**NET WEIGHT** *peso netto* 1,5 KG **GROSS WEIGHT** *peso lordo* 3,5 KG

*we recommend to use milky-white bulbs

*si consiglia l'utilizzo di lampadine bianco latte

**BAG** table lamp - lampada da tavolo

Baldessari & Baldessari design

CT154 DR INT INDOOR

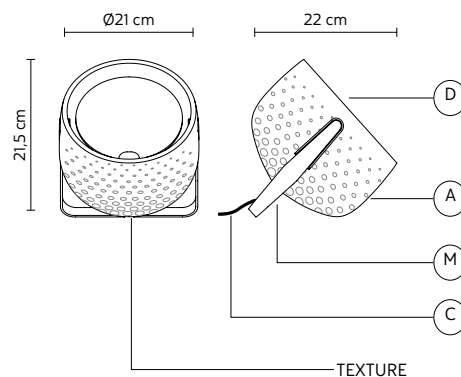
2018

€ 520,00 vat not incl

A - LAMP *corpo lampada* glossy bronze ceramic - *ceramica bronzo lucida***D - DIFFUSER** *diffusore* opalinen plexiglass - *plexiglass opale***M - HANDLE** *manico* matt charcoal metal - *metallo antracite opaco***C - ELECTRICAL CABLE** *cavo elettrico* black 2 meters - *nero 2 metri***ELECTRICAL SYSTEM** *dispositivo elettrico* E27, 1x max 5W LED**OPTIONAL** *accessorio* bulb not provided* - *lampadina non inclusa****PACKAGING** *imballo* 42x42x33 cm**NET WEIGHT** *peso netto* 1,5 KG **GROSS WEIGHT** *peso lordo* 3,5 KG

*we recommend to use milky-white bulbs

*si consiglia l'utilizzo di lampadine bianco latte

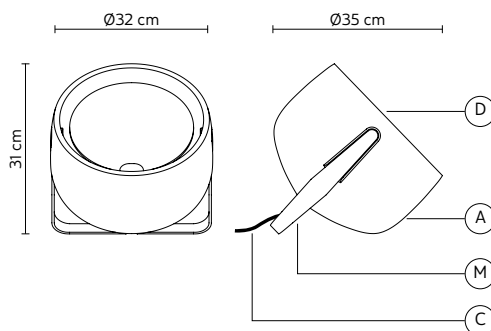


BAG floor lamp - lampada da terra

Baldessari & Baldessari design

HP154 AB INT INDOOR

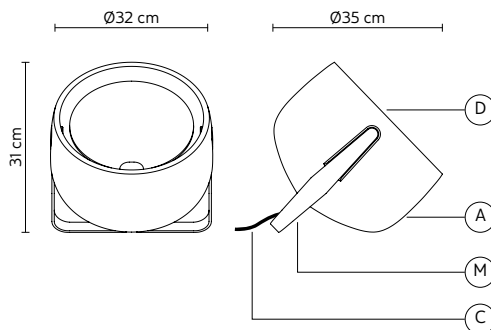
2018

€ 550,00 vat not incl**A - LAMP** *corpo lampada* glossy white ceramic - *ceramica bianca lucida***D - DIFFUSER** *diffusore* opalinen plexiglass - *plexiglass opale***M - HANDLE** *manico* matt charcoal metal - *metallo antracite opaco***C - ELECTRICAL CABLE** *cavo elettrico* black 4 meters - *nero 4 metri***ELECTRICAL SYSTEM** *dispositivo elettrico* E27, 1x max 15W LED**OPTIONAL** *accessorio* bulb not provided* - *lampadina non inclusa****PACKAGING** *imballo* 50x50x50 cm**NET WEIGHT** *peso netto* 4,5 KG**GROSS WEIGHT** *peso lordo* 6 KG*we recommend to use milky-white bulbs
*si consiglia l'utilizzo di lampadine bianco latte**BAG** floor lamp - lampada da terra

Baldessari & Baldessari design

HP154 AR INT INDOOR

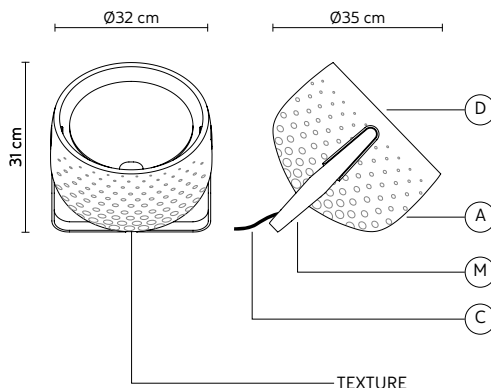
2018

€ 750,00 vat not incl**A - LAMP** *corpo lampada* glossy bronze ceramic - *ceramica bronzo lucida***D - DIFFUSER** *diffusore* opalinen plexiglass - *plexiglass opale***M - HANDLE** *manico* matt charcoal metal - *metallo antracite opaco***C - ELECTRICAL CABLE** *cavo elettrico* black 4 meters - *nero 4 metri***ELECTRICAL SYSTEM** *dispositivo elettrico* E27, 1x max 15W LED**OPTIONAL** *accessorio* bulb not provided* - *lampadina non inclusa****PACKAGING** *imballo* 50x50x50 cm**NET WEIGHT** *peso netto* 4,5 KG**GROSS WEIGHT** *peso lordo* 6 KG*we recommend to use milky-white bulbs
*si consiglia l'utilizzo di lampadine bianco latte**BAG** floor lamp - lampada da terra

Baldessari & Baldessari design

HP154 BB INT INDOOR

2018

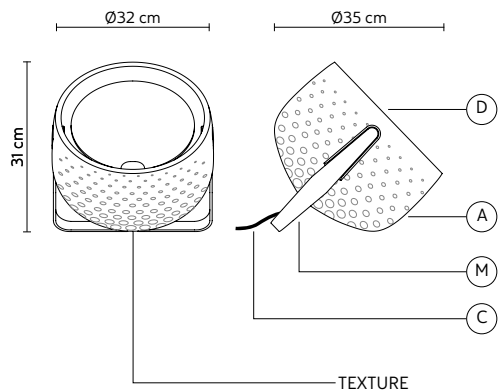
€ 570,00 vat not incl**A - LAMP** *corpo lampada* glossy white ceramic - *ceramica bianca lucida***D - DIFFUSER** *diffusore* opalinen plexiglass - *plexiglass opale***M - HANDLE** *manico* matt charcoal metal - *metallo antracite opaco***C - ELECTRICAL CABLE** *cavo elettrico* black 4 meters - *nero 4 metri***ELECTRICAL SYSTEM** *dispositivo elettrico* E27, 1x max 15W LED**OPTIONAL** *accessorio* bulb not provided* - *lampadina non inclusa****PACKAGING** *imballo* 50x50x50 cm**NET WEIGHT** *peso netto* 4,5 KG**GROSS WEIGHT** *peso lordo* 6 KG*we recommend to use milky-white bulbs
*si consiglia l'utilizzo di lampadine bianco latte

BAG floor lamp – lampada da terra

Baldessari & Baldessari design

HP154 BR INT INDOOR

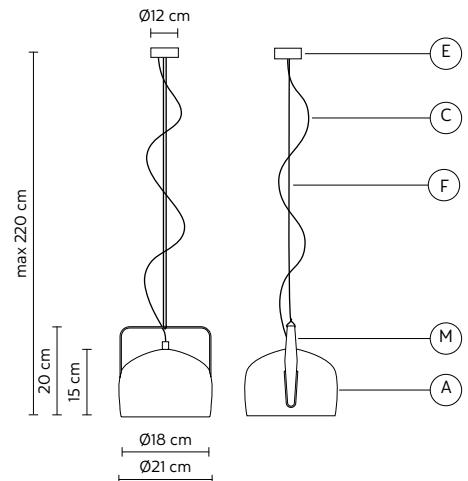
2018

€ 790,00 vat not incl**A – LAMP** *corpo lampada* glossy bronze ceramic – *ceramica bronzo lucida***D – DIFFUSER** *diffusore* opalinen plexiglass – *plexiglass opale***M – HANDLE** *manico* matt charcoal metal – *metallo antracite opaco***C – ELECTRICAL CABLE** *cavo elettrico* black 4 meters – *nero 4 metri***ELECTRICAL SYSTEM** *dispositivo elettrico* E27, 1x max 15W LED**OPTIONAL** *accessorio* bulb not provided* – *lampadina non inclusa****PACKAGING** *imballo* 50x50x50 cm**NET WEIGHT** *peso netto* 4,5 KG**GROSS WEIGHT** *peso lordo* 6 KG*we recommend to use milky-white bulbs
*si consiglia l'utilizzo di lampadine bianco latte**BAG** pendant – sospensione

Baldessari & Baldessari design

SE154 CB INT INDOOR

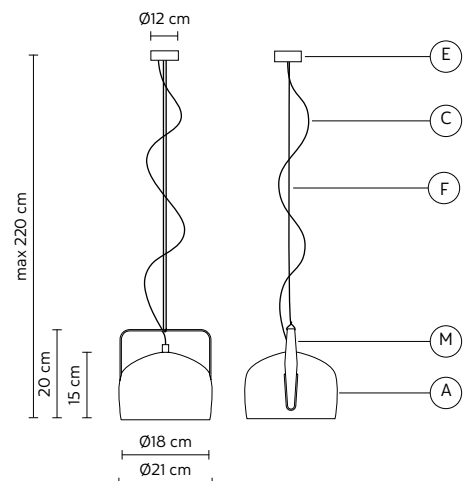
2018

€ 420,00 vat not incl**A – LAMP** *corpo lampada* glossy white ceramic – *ceramica bianca lucida***E – CEILING CUP** *rosone* matt white metal – *metallo bianco opaco***F – SUSPENSION CABLE** *cavo di sospensione* white PVC 2 meters – *PVC bianco 2 metri***M – HANDLE** *manico* matt charcoal metal – *metallo antracite opaco***C – ELECTRICAL CABLE** *cavo elettrico* white 2 meters – *2 metri bianco***ELECTRICAL SYSTEM** *dispositivo elettrico* E27, 1x max 53W**OPTIONAL** *accessorio* bulb not provided – *lampadina non inclusa***PACKAGING** *imballo* 42x42x33 cm**NET WEIGHT** *peso netto* 1,7 KG**GROSS WEIGHT** *peso lordo* 3,7 KG**BAG** pendant – sospensione

Baldessari & Baldessari design

SE154 CR INT INDOOR

2018

€ 485,00 vat not incl**A – LAMP** *corpo lampada* glossy bronze ceramic – *ceramica bronzo lucida***E – CEILING CUP** *rosone* matt black metal – *metallo nero opaco***F – SUSPENSION CABLE** *cavo di sospensione* black PVC 2 meters – *PVC nero 2 metri***M – HANDLE** *manico* matt charcoal metal – *metallo antracite opaco***C – ELECTRICAL CABLE** *cavo elettrico* black 2 meters – *2 metri nero***ELECTRICAL SYSTEM** *dispositivo elettrico* E27, 1x max 53W**OPTIONAL** *accessorio* bulb not provided – *lampadina non inclusa***PACKAGING** *imballo* 42x42x33 cm**NET WEIGHT** *peso netto* 1,7 KG**GROSS WEIGHT** *peso lordo* 3,7 KG

BAG pendant - sospensione

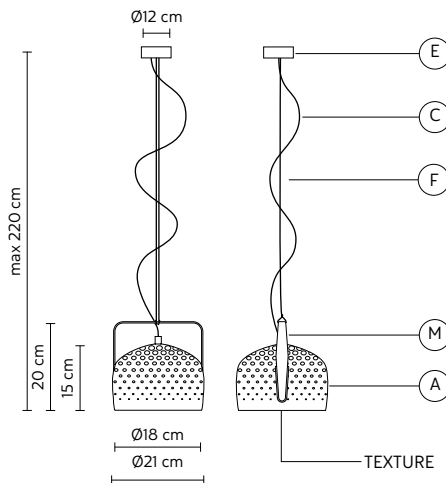
Baldessari & Baldessari design

SE154 DB INT INDOOR

2018

€ 440,00 vat not incl

A - LAMP <i>corpo lampada</i>	glossy white ceramic - <i>ceramica bianco lucida</i>
E - CEILING CUP <i>rosone</i>	matt white metal - <i>metallo bianco opaco</i>
F - SUSPENSION CABLE <i>cavo di sospensione</i>	white PVC 2 meters - <i>PVC bianco 2 metri</i>
M - HANDLE <i>manico</i>	matt charcoal metal - <i>metallo antracite opaco</i>
C - ELECTRICAL CABLE <i>cavo elettrico</i>	white 2 meters - <i>2 metri bianco</i>
ELECTRICAL SYSTEM <i>dispositivo elettrico</i>	E27, 1x max 53W
OPTIONAL <i>accessorio</i>	bulb not provided - <i>lampadina non inclusa</i>
PACKAGING <i>imballo</i>	42x42x33 cm
NET WEIGHT <i>peso netto</i> 1,7 KG	GROSS WEIGHT <i>peso lordo</i> 3,7 KG

**BAG** pendant - sospensione

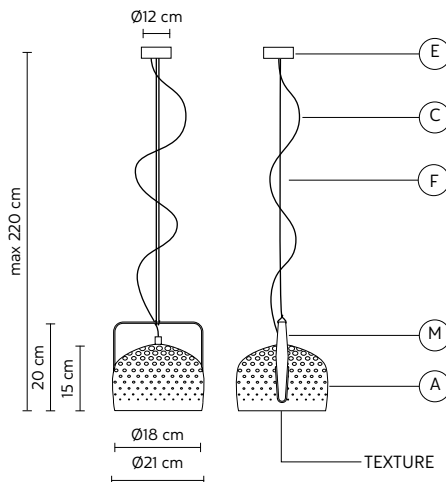
Baldessari & Baldessari design

SE154 DR INT INDOOR

2018

€ 520,00 vat not incl

A - LAMP <i>corpo lampada</i>	glossy bronze ceramic - <i>ceramica bronzo lucida</i>
E - CEILING CUP <i>rosone</i>	matt black metal - <i>metallo nero opaco</i>
F - SUSPENSION CABLE <i>cavo di sospensione</i>	black PVC 2 meters - <i>PVC nero 2 metri</i>
M - HANDLE <i>manico</i>	matt charcoal metal - <i>metallo antracite opaco</i>
C - ELECTRICAL CABLE <i>cavo elettrico</i>	black 2 meters - <i>2 metri nero</i>
ELECTRICAL SYSTEM <i>dispositivo elettrico</i>	E27, 1x max 53W
OPTIONAL <i>accessorio</i>	bulb not provided - <i>lampadina non inclusa</i>
PACKAGING <i>imballo</i>	42x42x33 cm
NET WEIGHT <i>peso netto</i> 1,7 KG	GROSS WEIGHT <i>peso lordo</i> 3,7 KG

**BAG** pendant - sospensione

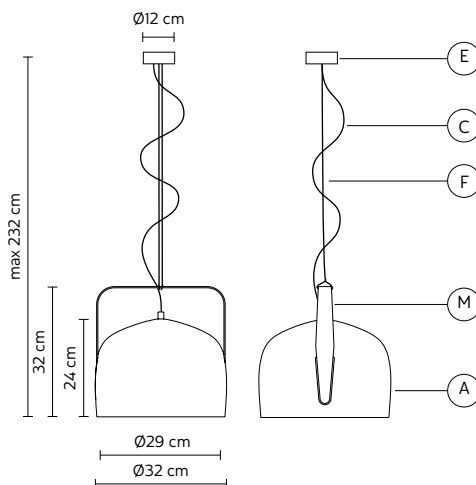
Baldessari & Baldessari design

SE154 AB INT INDOOR

2018

€ 540,00 vat not incl

A - LAMP <i>corpo lampada</i>	glossy white ceramic - <i>ceramica bianca lucida</i>
E - CEILING CUP <i>rosone</i>	matt white metal - <i>metallo bianco opaco</i>
F - SUSPENSION CABLE <i>cavo di sospensione</i>	white PVC 2 meters - <i>PVC bianco 2 metri</i>
M - HANDLE <i>manico</i>	matt charcoal metal - <i>metallo antracite opaco</i>
C - ELECTRICAL CABLE <i>cavo elettrico</i>	white 2 meters - <i>2 metri bianco</i>
ELECTRICAL SYSTEM <i>dispositivo elettrico</i>	E27, 1x max 77W
OPTIONAL <i>accessorio</i>	bulb not provided - <i>lampadina non inclusa</i>
PACKAGING <i>imballo</i>	50x50x50 cm
NET WEIGHT <i>peso netto</i> 4,7 KG	GROSS WEIGHT <i>peso lordo</i> 6,2 KG



BAG pendant - sospensione

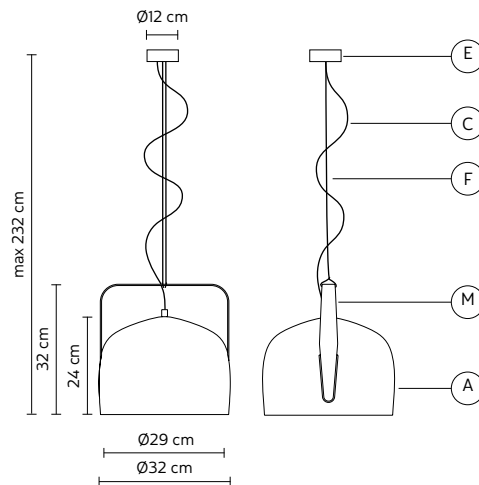
Baldessari & Baldessari design

SE154 AR INT INDOOR

2018

€ 740,00 vat not incl

A - LAMP <i>corpo lampada</i>	glossy bronze ceramic - <i>ceramica bronzo lucida</i>
E - CEILING CUP <i>rosone</i>	matt black metal - <i>metallo nero opaco</i>
F - SUSPENSION CABLE <i>cavo di sospensione</i>	black PVC 2 meters - <i>PVC nero 2 metri</i>
M - HANDLE <i>manico</i>	matt charcoal metal - <i>metallo antracite opaco</i>
C - ELECTRICAL CABLE <i>cavo elettrico</i>	black 2 meters - <i>2 metri nero</i>
ELECTRICAL SYSTEM <i>dispositivo elettrico</i>	E27, 1x max 77W
OPTIONAL <i>accessorio</i>	bulb not provided - <i>lampadina non inclusa</i>
PACKAGING <i>imballo</i>	50x50x50 cm
NET WEIGHT <i>peso netto</i> 4,7 KG	GROSS WEIGHT <i>peso lordo</i> 6,2 KG

**BAG** pendant - sospensione

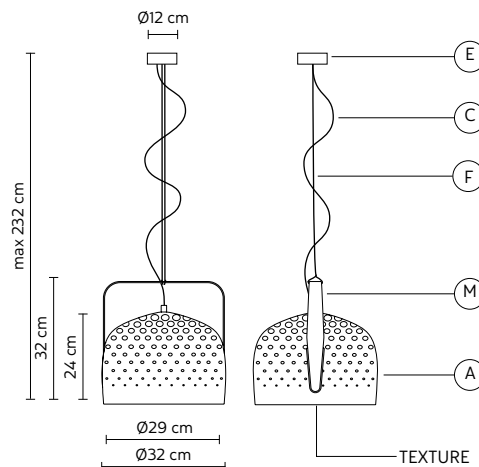
Baldessari & Baldessari design

SE154 BB INT INDOOR

2018

€ 565,00 vat not incl

A - LAMP <i>corpo lampada</i>	glossy white ceramic - <i>ceramica bianca lucida</i>
E - CEILING CUP <i>rosone</i>	matt white metal - <i>metallo bianco opaco</i>
F - SUSPENSION CABLE <i>cavo di sospensione</i>	white PVC 2 meters - <i>PVC bianco 2 metri</i>
M - HANDLE <i>manico</i>	matt charcoal metal - <i>metallo antracite opaco</i>
C - ELECTRICAL CABLE <i>cavo elettrico</i>	white 2 meters - <i>2 metri bianco</i>
ELECTRICAL SYSTEM <i>dispositivo elettrico</i>	E27, 1x max 77W
OPTIONAL <i>accessorio</i>	bulb not provided - <i>lampadina non inclusa</i>
PACKAGING <i>imballo</i>	50x50x50 cm
NET WEIGHT <i>peso netto</i> 4,7 KG	GROSS WEIGHT <i>peso lordo</i> 6,2 KG

**BAG** pendant - sospensione

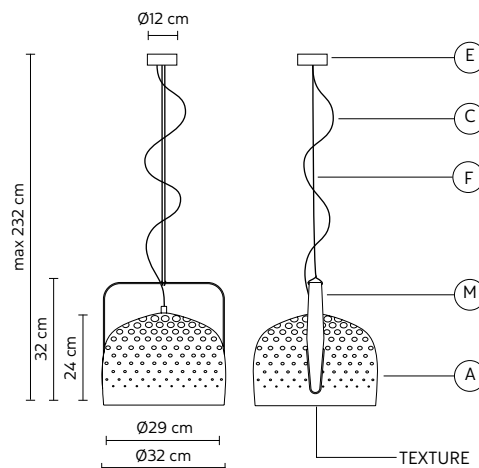
Baldessari & Baldessari design

SE154 BR INT INDOOR

2018

€ 770,00 vat not incl

A - LAMP <i>corpo lampada</i>	glossy bronze ceramic - <i>ceramica bronzo lucida</i>
E - CEILING CUP <i>rosone</i>	matt black metal - <i>metallo nero opaco</i>
F - SUSPENSION CABLE <i>cavo di sospensione</i>	black PVC 2 meters - <i>PVC nero 2 metri</i>
M - HANDLE <i>manico</i>	matt charcoal metal - <i>metallo antracite opaco</i>
C - ELECTRICAL CABLE <i>cavo elettrico</i>	black 2 meters - <i>2 metri nero</i>
ELECTRICAL SYSTEM <i>dispositivo elettrico</i>	E27, 1x max 77W
OPTIONAL <i>accessorio</i>	bulb not provided - <i>lampadina non inclusa</i>
PACKAGING <i>imballo</i>	50x50x50 cm
NET WEIGHT <i>peso netto</i> 4,7 KG	GROSS WEIGHT <i>peso lordo</i> 6,2 KG



BIBENDUM pendant - sospensione **SE198 AT INT** INDOOR - **3000K**
SE198 AV INT INDOOR - **2700K**

Paola Navone design

2019

A - LAMPSHADE *paralume* transparent glass - *vetro trasparente*

M - LAMP matt black aluminum - *alluminio nero opaco*

E - CEILING CUP *rosone* matt black metal - *metallo nero opaco*

F - SUSPENSION CABLE *fune di sospensione* steel 2 meters - *acciaio 2 metri*

C - ELECTRICAL CABLE *cavo elettrico* white fabric cable 2 meters - *2 metri bianco telato*

ELECTRICAL SYSTEM *dispositivo elettrico* LED 5W*, 220V, 500 lm, CRI≥80

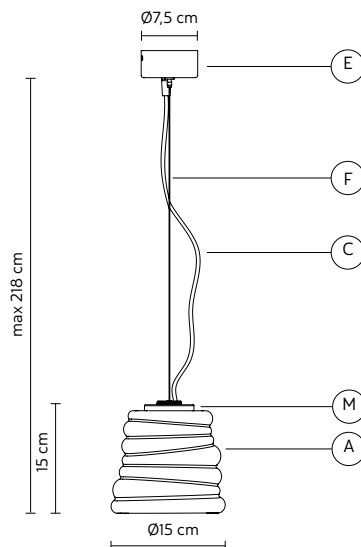
PACKAGING *imballo* 24x24x39 cm

NET WEIGHT *peso netto* 0,9 KG **GROSS WEIGHT** *peso lordo* 1,4 KG

*(cut phase dimmable - dimmerabile taglio di fase)



€ 420,00 vat not incl



BIBENDUM pendant - sospensione **SE198 AD INT** INDOOR - **3000K**
SE198 AE INT INDOOR - **2700K**

Paola Navone design

2019

A - LAMPSHADE *paralume* frosted white glass - *vetro bianco satinato*

M - LAMP matt black aluminum - *alluminio nero opaco*

E - CEILING CUP *rosone* matt black metal - *metallo nero opaco*

F - SUSPENSION CABLE *fune di sospensione* steel 2 meters - *acciaio 2 metri*

C - ELECTRICAL CABLE *cavo elettrico* black fabric cable 2 meters - *2 metri nero telato*

ELECTRICAL SYSTEM *dispositivo elettrico* LED 5W*, 220V, 500 lm, CRI ≥80

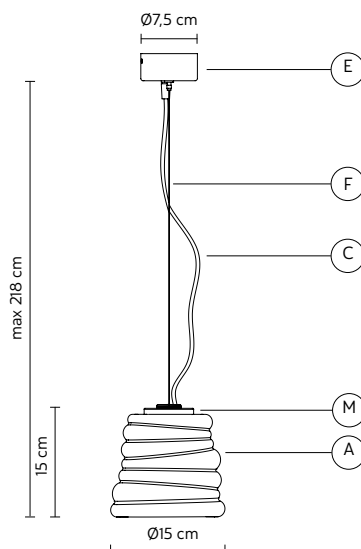
PACKAGING *imballo* 24x24x39 cm

NET WEIGHT *peso netto* 0,9 KG **GROSS WEIGHT** *peso lordo* 1,4 KG

*(cut phase dimmable - dimmerabile taglio di fase)



€ 420,00 vat not incl



BIBENDUM pendant - sospensione **SE198 DT INT** INDOOR

Paola Navone design

2019

A - LAMPSHADE *paralume* transparent glass - *vetro trasparente*

M - LAMP matt black aluminum - *alluminio nero opaco*

E - CEILING CUP *rosone* matt black metal - *metallo nero opaco*

F - SUSPENSION CABLE *fune di sospensione* steel 2 meters - *acciaio 2 metri*

C - ELECTRICAL CABLE *cavo elettrico* white fabric cable 2 meters - *2 metri bianco telato*

BULB *lampadina* bulb not provided - *lampadina non inclusa*

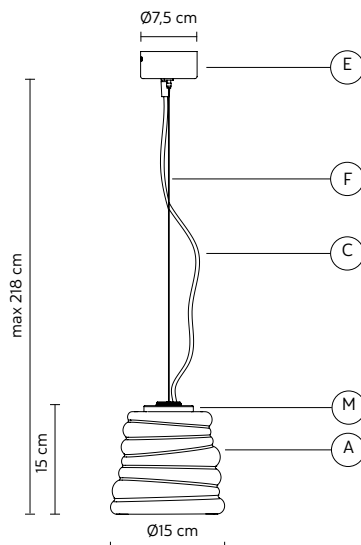
ELECTRICAL SYSTEM *dispositivo elettrico* E14, 1x max 42W

PACKAGING *imballo* 24x24x39 cm

NET WEIGHT *peso netto* 0,9 KG **GROSS WEIGHT** *peso lordo* 1,4 KG



€ 375,00 vat not incl

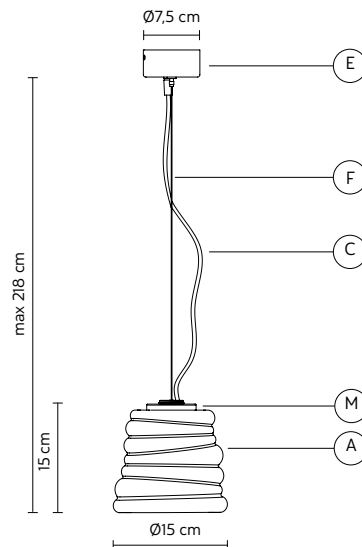


BIBENDUM pendant - sospensione

Paola Navone design

SE198 DD INT INDOOR

2019

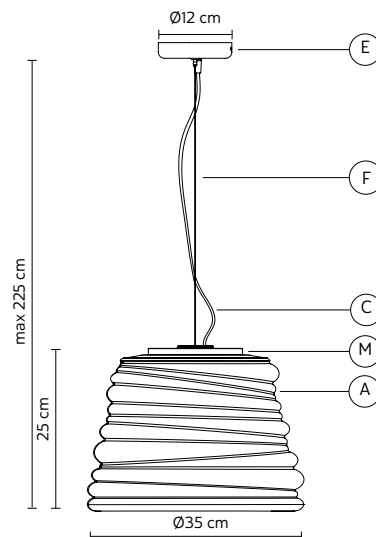
€ 375,00 vat not incl**A - LAMPSHADE** *paralume* white frosted glass - vetro bianco satinato**M - LAMP** matt black aluminum - alluminio nero opaco**E - CEILING CUP** *rosone* matt black metal - metallo nero opaco**F - SUSPENSION CABLE** *fune di sospensione* steel 2 meters - acciaio 2 metri**C - ELECTRICAL CABLE** *cavo elettrico* black fabric cable 2 meters - 2 metri nero telato**BULB** *lampadina* bulb not provided - lampadina non inclusa**ELECTRICAL SYSTEM** *dispositivo elettrico* E14, 1x max 42W**PACKAGING** *imballo* 24x24x39 cm**NET WEIGHT** *peso netto* 0,9 KG **GROSS WEIGHT** *peso lordo* 1,4 KGIP20    **BIBENDUM** pendant - sospensione **SE198 BT INT** INDOOR - 3000K

Paola Navone design

2019

€ 740,00 vat not incl**SE198 BV INT** INDOOR - 2700K**A - LAMPSHADE** *paralume* transparent glass - vetro trasparente**M - LAMP** matt black aluminum - alluminio nero opaco**E - CEILING CUP** *rosone* matt black metal - metallo nero opaco**F - SUSPENSION CABLE** *fune di sospensione* steel 2 meters - acciaio 2 metri**C - ELECTRICAL CABLE** *cavo elettrico* white fabric cable 2 meters - 2 metri bianco telato**ELECTRICAL SYSTEM** *dispositivo elettrico* LED 17W*, 220V, 1700 lm, CRI ≥80**PACKAGING** *imballo* 47x47x47 cm**NET WEIGHT** *peso netto* 5,6 KG **GROSS WEIGHT** *peso lordo* 8,2 KG

*(cut phase dimmable - dimmerabile taglio di fase)

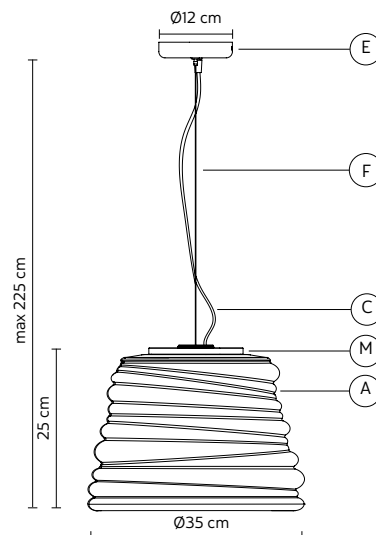
IP20    **BIBENDUM** pendant - sospensione **SE198 BD INT** INDOOR - 3000K

Paola Navone design

2019

€ 740,00 vat not incl**SE198 BE INT** INDOOR - 2700K**A - LAMPSHADE** *paralume* white frosted glass - vetro bianco satinato**M - LAMP** matt black aluminum - alluminio nero opaco**E - CEILING CUP** *rosone* matt black metal - metallo nero opaco**F - SUSPENSION CABLE** *fune di sospensione* steel 2 meters - acciaio 2 metri**C - ELECTRICAL CABLE** *cavo elettrico* black fabric cable 2 meters - 2 metri nero telato**ELECTRICAL SYSTEM** *dispositivo elettrico* LED 17W*, 220V, 1700 lm, CRI ≥80**PACKAGING** *imballo* 47x47x47 cm**NET WEIGHT** *peso netto* 5,6 KG **GROSS WEIGHT** *peso lordo* 8,2 KG

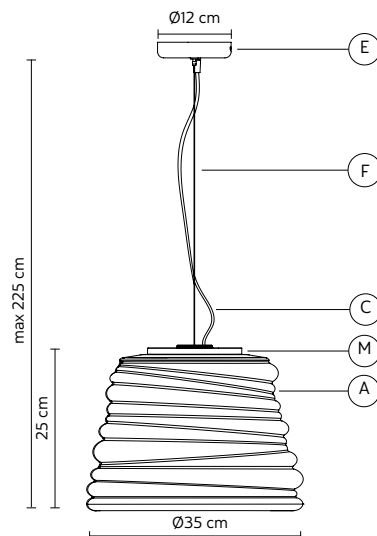
*(cut phase dimmable - dimmerabile taglio di fase)

IP20    

BIBENDUM pendant - sospensione**SE198 ET INT** INDOOR€ 610,00 vat not incl

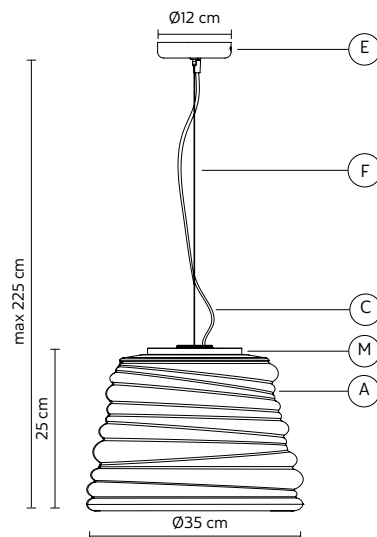
Paola Navone design

2019

A - LAMPSHADE *paralume* transparent glass - vetro trasparente**M - LAMP** matt black aluminum - alluminio nero opaco**E - CEILING CUP** *rosone* matt black metal - metallo nero opaco**F - SUSPENSION CABLE** *fune di sospensione* steel 2 meters - acciaio 2 metri**C - ELECTRICAL CABLE** *cavo elettrico* white fabric cable 2 meters - 2 metri bianco telato**BULB** *lampadina* bulb not provided - lampadina non inclusa**ELECTRICAL SYSTEM** *dispositivo elettrico* E27, 1x max 105W**PACKAGING** *imballo* 47x47x47 cm**NET WEIGHT** *peso netto* 5,6 KG **GROSS WEIGHT** *peso lordo* 8,2 KG**BIBENDUM** pendant - sospensione**SE198 ED INT** INDOOR€ 610,00 vat not incl

Paola Navone design

2019

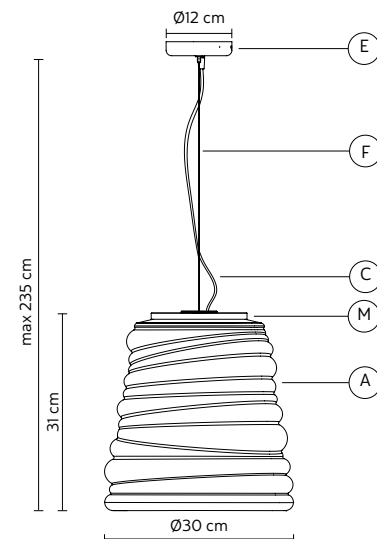
A - LAMPSHADE *paralume* white frosted glass - vetro bianco satinato**M - LAMP** matt black aluminum - alluminio nero opaco**E - CEILING CUP** *rosone* matt black metal - metallo nero opaco**F - SUSPENSION CABLE** *fune di sospensione* steel 2 meters - acciaio 2 metri**C - ELECTRICAL CABLE** *cavo elettrico* black fabric cable 2 meters - 2 metri nero telato**BULB** *lampadina* bulb not provided - lampadina non inclusa**ELECTRICAL SYSTEM** *dispositivo elettrico* E27, 1x max 105W**PACKAGING** *imballo* 47x47x47 cm**NET WEIGHT** *peso netto* 5,6 KG **GROSS WEIGHT** *peso lordo* 8,2 KG**BIBENDUM** pendant - sospensione**SE198 CT INT** INDOOR - 3000K€ 740,00 vat not incl**SE198 CV INT** INDOOR - 2700K

Paola Navone design

2019

A - LAMPSHADE *paralume* transparent glass - vetro trasparente**M - LAMP** matt black aluminum - alluminio nero opaco**E - CEILING CUP** *rosone* matt black metal - metallo nero opaco**F - SUSPENSION CABLE** *fune di sospensione* steel 2 meters - acciaio 2 metri**C - ELECTRICAL CABLE** *cavo elettrico* white fabric cable 2 meters - 2 metri bianco telato**ELECTRICAL SYSTEM** *dispositivo elettrico* LED 17W, 220V, 1700 lm, CRI ≥80**PACKAGING** *imballo* 47x47x47 cm**NET WEIGHT** *peso netto* 5,6 KG **GROSS WEIGHT** *peso lordo* 8,2 KG

*(cut phase dimmable - dimmerabile taglio di fase)



BIBENDUM pendant - sospensione **SE198 CD INT** INDOOR - **3000K**
SE198 CE INT INDOOR - **2700K**

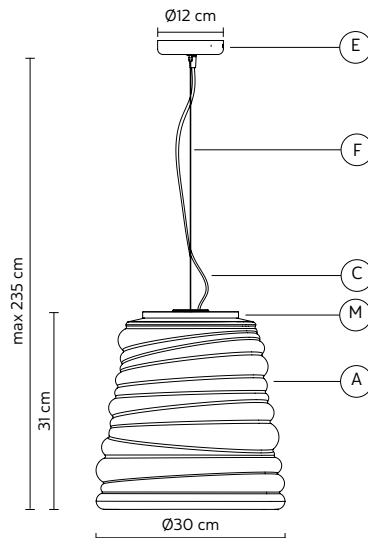
Paola Navone design

2019

€ 740,00 vat not incl

A - LAMPSHADE <i>paralume</i>	white frosted glass - <i>vetro bianco satinato</i>
M - LAMP	matt black aluminum - <i>alluminio nero opaco</i>
E - CEILING CUP <i>rosone</i>	matt black metal - <i>metallo nero opaco</i>
F - SUSPENSION CABLE <i>fune di sospensione</i>	steel 2 meters - <i>acciaio 2 metri</i>
C - ELECTRICAL CABLE <i>cavo elettrico</i>	black fabric cable 2 meters - <i>2 metri nero telato</i>
ELECTRICAL SYSTEM <i>dispositivo elettrico</i>	LED 17W, 220V, 1700 lm, CRI ≥80
PACKAGING <i>imballo</i>	47x47x47 cm
NET WEIGHT <i>peso netto</i> 5,6 KG	GROSS WEIGHT <i>peso lordo</i> 8,2 KG

*(cut phase dimmable - dimmerabile taglio di fase)



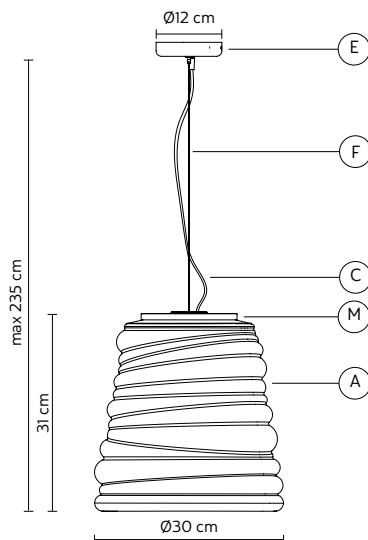
BIBENDUM pendant - sospensione **SE198 FT INT** INDOOR

Paola Navone design

2019

€ 610,00 vat not incl

A - LAMPSHADE <i>paralume</i>	transparent glass - <i>vetro trasparente</i>
M - LAMP	matt black aluminum - <i>alluminio nero opaco</i>
E - CEILING CUP <i>rosone</i>	matt black metal - <i>metallo nero opaco</i>
F - SUSPENSION CABLE <i>fune di sospensione</i>	steel 2 meters - <i>acciaio 2 metri</i>
C - ELECTRICAL CABLE <i>cavo elettrico</i>	white fabric cable 2 meters - <i>2 metri bianco telato</i>
BULB <i>lampadina</i>	bulb not provided - <i>lampadina non inclusa</i>
ELECTRICAL SYSTEM <i>dispositivo elettrico</i>	E27, 1x max 105W
PACKAGING <i>imballo</i>	47x47x47 cm
NET WEIGHT <i>peso netto</i> 5,6 KG	GROSS WEIGHT <i>peso lordo</i> 8,2 KG



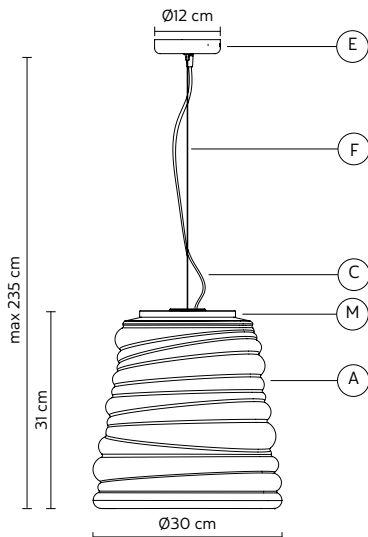
BIBENDUM pendant - sospensione **SE198 FD INT** INDOOR

Paola Navone design

2019

€ 610,00 vat not incl

A - LAMPSHADE <i>paralume</i>	white frosted glass - <i>vetro bianco satinato</i>
M - LAMP	matt black aluminum - <i>alluminio nero opaco</i>
E - CEILING CUP <i>rosone</i>	matt black metal - <i>metallo nero opaco</i>
F - SUSPENSION CABLE <i>fune di sospensione</i>	steel 2 meters - <i>acciaio 2 metri</i>
C - ELECTRICAL CABLE <i>cavo elettrico</i>	black fabric cable 2 meters - <i>2 metri nero telato</i>
BULB <i>lampadina</i>	bulb not provided - <i>lampadina non inclusa</i>
ELECTRICAL SYSTEM <i>dispositivo elettrico</i>	E27, 1x max 105W
PACKAGING <i>imballo</i>	47x47x47 cm
NET WEIGHT <i>peso netto</i> 5,6 KG	GROSS WEIGHT <i>peso lordo</i> 8,2 KG



BLACK OUT floor lamp - piantana

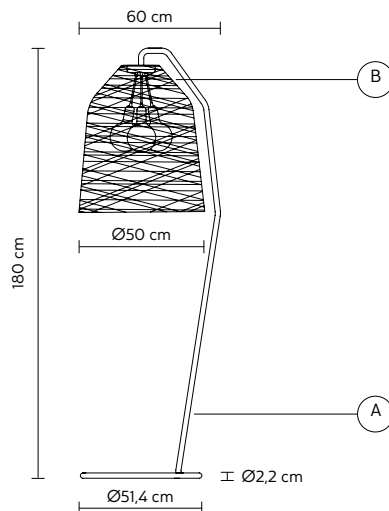
HP101 2B INT INDOOR

€ 1.265,00 vat not incl

HP101 2T INT INDOOR

Matteo Ugolini design

2015

A - LAMP *corpo lampada* matt white metal - metallo bianco opaco**B - LAMPSHADE** *paralume* white fiberglass - vetroresina bianca **HP101 2B INT**
transparent fiberglass - vetroresina trasp. **HP101 2T INT****ELECTRICAL CABLE** *cavo elettrico* transparent 4 meters - trasparente 4 metri**ELECTRICAL SYSTEM** *dispositivo elettrico* E27, 3x max 52W**OPTIONAL** *accessorio* bulb not provided - lampadina non inclusa **700B** pag.137
candles holder - portacandele **AC101 1B INT** pag.29**PACKAGING** *imballo* 62x62x185 cm**NET WEIGHT** *peso netto* 4,9 KG **GROSS WEIGHT** *peso lordo* 8,2 KG**BLACK OUT** pendant - sospensione

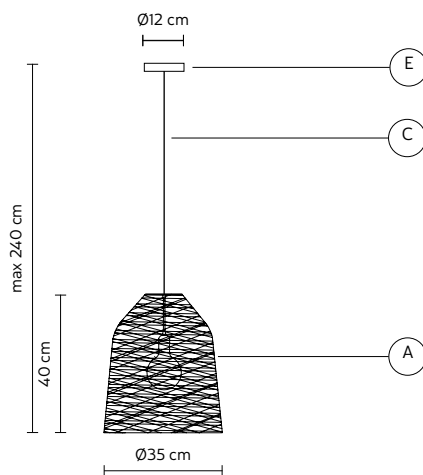
SE101 1B INT INDOOR

€ 625,00 vat not incl

SE101 1T INT INDOOR

Matteo Ugolini design

2015

A - LAMPSHADE *paralume* white fiberglass - vetroresina bianca **SE101 1B INT**
transparent fiberglass - vetroresina trasp. **SE101 1T INT****E - CEILING CUP** *rosone* matt white metal - metallo bianco opaco**C - ELECTRICAL CABLE** *cavo elettrico* transparent 2 meters - 2 metri trasparente**OPTIONAL** *accessorio* bulb not provided - lampadina non inclusa **700B** pag.137**ELECTRICAL SYSTEM** *dispositivo elettrico* E27, 1x max 53W**PACKAGING** *imballo* 50X50X50 cm**NET WEIGHT** *peso netto* 1,3 KG **GROSS WEIGHT** *peso lordo* 1,8 KG**BLACK OUT** pendant - sospensione

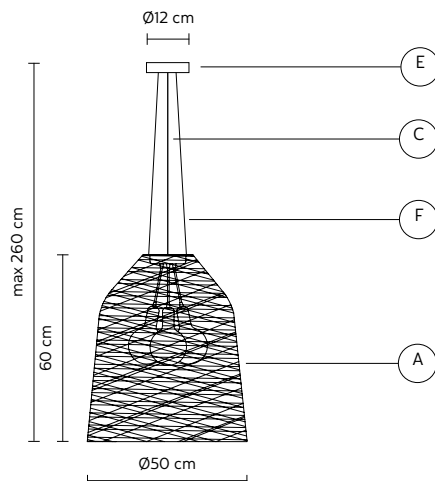
SE101 2B INT INDOOR

€ 755,00 vat not incl

SE101 2T INT INDOOR

Matteo Ugolini design

2015

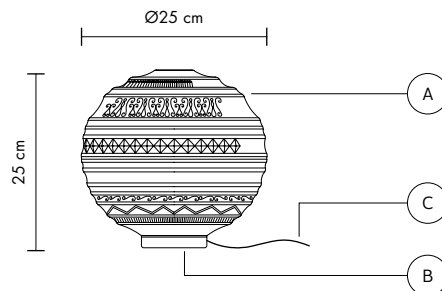
A - LAMPSHADE *paralume* white fiberglass - vetroresina bianca **SE101 2B INT**
transparent fiberglass - vetroresina trasp. **SE101 2T INT****E - CEILING CUP** *rosone* matt white metal - metallo bianco opaco**F - SUSPENSION CABLE** *fune di sospensione* steel 2 meters - acciaio 2 metri**C - ELECTRICAL CABLE** *cavo elettrico* transparent 2 meters - 2 metri trasparente**ELECTRICAL SYSTEM** *dispositivo elettrico* E27, 3x max 53W**OPTIONAL** *accessorio* bulb not provided - lampadina non inclusa **700B** pag.137
candles holder - portacandele **AC101 1B INT** pag.29**PACKAGING** *imballo* 60x60x70 cm**NET WEIGHT** *peso netto* 1,5 KG **GROSS WEIGHT** *peso lordo* 3,9 KG

BRILLE table lamp - lampada da tavolo**CT144 1B INT** INDOOR€ 340,00 vat not incl

Matteo Ugolini design

2017

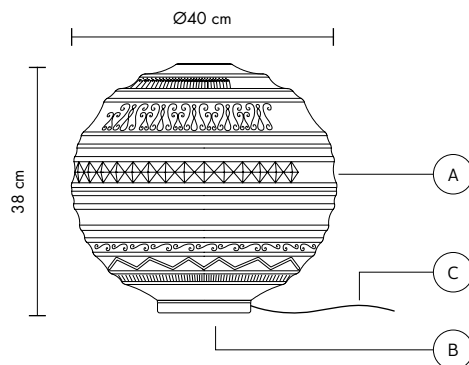
A - DIFFUSER <i>diffusore</i>	frosted white glass - vetro bianco satinato
B - BASE	matt white metal - metallo bianco opaco
C - ELECTRICAL CABLE <i>cavo elettrico</i>	transparent 2 meters - trasparente 2 metri
ELECTRICAL SYSTEM <i>dispositivo elettrico</i>	E14, 1x max 46W
OPTIONAL <i>accessorio</i>	bulb not provided - lampadina non inclusa
PACKAGING <i>imballo</i>	35x35x38 cm
NET WEIGHT <i>peso netto</i> 1,9 KG	GROSS WEIGHT <i>peso lordo</i> 2,8 KG

**BRILLE** table lamp - lampada da tavolo**CT144 2B INT** INDOOR€ 455,00 vat not incl

Matteo Ugolini design

2017

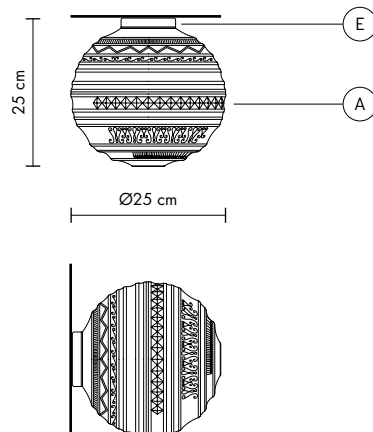
A - DIFFUSER <i>diffusore</i>	frosted white glass - vetro bianco satinato
B - BASE	matt white metal - metallo bianco opaco
C - ELECTRICAL CABLE <i>cavo elettrico</i>	transparent 2 meters - trasparente 2 metri
ELECTRICAL SYSTEM <i>dispositivo elettrico</i>	E27, 1x max 105W
OPTIONAL <i>accessorio</i>	bulb not provided - lampadina non inclusa
PACKAGING <i>imballo</i>	50x50x50 cm
NET WEIGHT <i>peso netto</i> 5,7 KG	GROSS WEIGHT <i>peso lordo</i> 8 KG

**BRILLE** ceiling lamp - plafoniera**PL144 1B INT** INDOOR€ 340,00 vat not incl

Matteo Ugolini design

2017

A - DIFFUSER <i>diffusore</i>	frosted white glass - vetro bianco satinato
E - CEILING CUP <i>rosone</i>	matt white metal - metallo bianco opaco
ELECTRICAL SYSTEM <i>dispositivo elettrico</i>	E14, 1x max 46W
OPTIONAL <i>accessorio</i>	bulb not provided - lampadina non inclusa
PACKAGING <i>imballo</i>	35x35x38 cm
NET WEIGHT <i>peso netto</i> 1,7 KG	GROSS WEIGHT <i>peso lordo</i> 2,7 KG

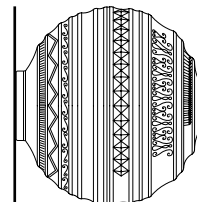
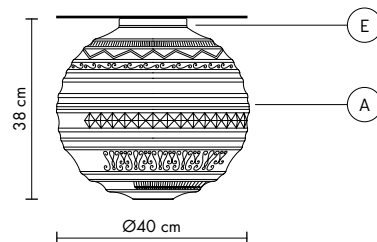


BRILLE ceiling lamp – plafoniera

Matteo Ugolini design

PL144 2B INT INDOOR

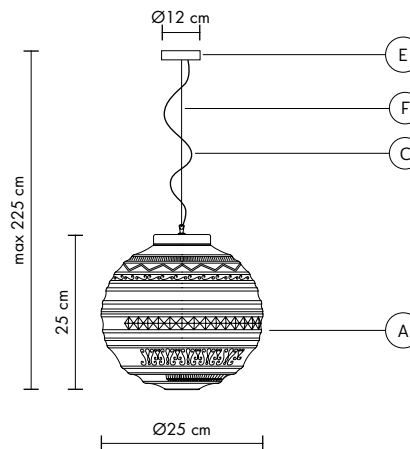
2017

€ 455,00 vat not incl**A - DIFFUSER** *diffusore* frosted white glass – vetro bianco satinato**E - CEILING CUP** *rosone* matt white metal – metallo bianco opaco**ELECTRICAL SYSTEM** *dispositivo elettrico* E27, 1x max 105W**OPTIONAL** *accessorio* bulb not provided – lampadina non inclusa**PACKAGING** *imballo* 50x50x50 cm**NET WEIGHT** *peso netto* 5,5 KG **GROSS WEIGHT** *peso lordo* 7,6 KG**BRILLE** pendant – sospensione

Matteo Ugolini design

SE144 1B INT INDOOR

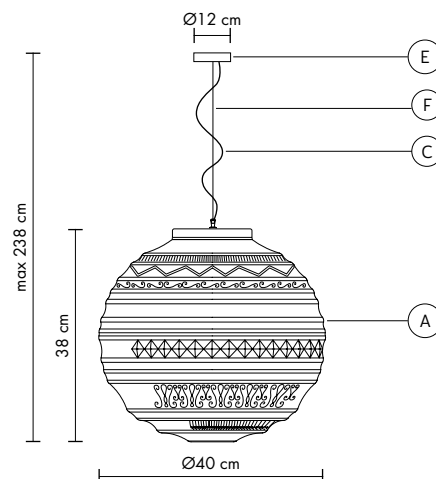
2017

€ 455,00 vat not incl**A - DIFFUSER** *diffusore* white frosted glass – vetro bianco satinato**E - CEILING CUP** *rosone* matt white metal – metallo bianco opaco**F - SUSPENSION CABLE** *fune di sospensione* steel 2 meters – acciaio 2 metri**C - ELECTRICAL CABLE** *cavo elettrico* transparent 2 meters – 2 metri trasparente**OPTIONAL** *accessorio* bulb not provided – lampadina non inclusa**ELECTRICAL SYSTEM** *dispositivo elettrico* E14, 1x max 46W**PACKAGING** *imballo* 35x35x38 cm**NET WEIGHT** *peso netto* 2,3 KG **GROSS WEIGHT** *peso lordo* 3,3 KG**BRILLE** pendant – sospensione

Matteo Ugolini design

SE144 2B INT INDOOR

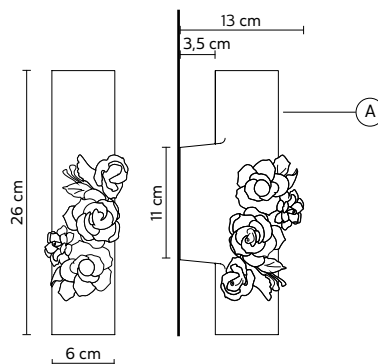
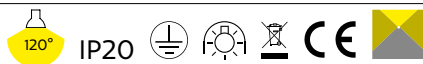
2017

€ 550,00 vat not incl**A - DIFFUSER** *diffusore* white frosted glass – vetro bianco satinato**E - CEILING CUP** *rosone* matt white metal – metallo bianco opaco**F - SUSPENSION CABLE** *fune di sospensione* steel 2 meters – acciaio 2 metri**C - ELECTRICAL CABLE** *cavo elettrico* transparent 2 meters – 2 metri trasparente**OPTIONAL** *accessorio* bulb not provided – lampadina non inclusa**ELECTRICAL SYSTEM** *dispositivo elettrico* E27, 1x max 105W**PACKAGING** *imballo* 50x50x50 cm**NET WEIGHT** *peso netto* 6 KG **GROSS WEIGHT** *peso lordo* 8,5 KG

CAPODIMONTE wall lamp - applique**AP129 1B INT** INDOOR€ 475,00 vat not incl

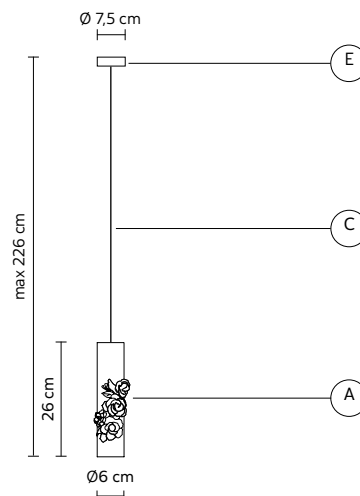
Matteo Ugolini design

2016

A - LAMP *corpo lampada* matt white ceramic - *ceramica bianca opaca***ELECTRICAL SYSTEM** *dispositivo elettrico* GU10, 1x max 35W, class from E to A++**OPTIONAL** *accessorio* bulb equipped - *lampadina inclusa***BULBS** *lampadine* 1x GU10 5W LED, 400lm, 3000K**PACKAGING** *imballo* 40x18x18 cm**NET WEIGHT** *peso netto* 0,8 KG **GROSS WEIGHT** *peso lordo* 1,3 KG**CAPODIMONTE** pendant - sospensione**SE129 1B INT** INDOOR€ 535,00 vat not incl

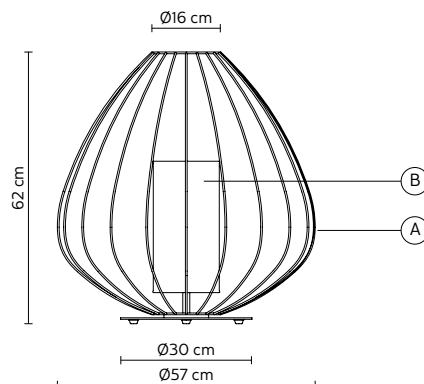
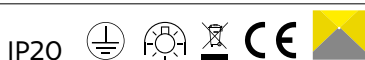
Matteo Ugolini design

2016

A - DIFFUSER *diffusore* matt white ceramic - *ceramica bianca opaca***E - CEILING CUP** *rosone* matt white metal - *metallo bianco opaco***F - SUSPENSION CABLE** *fune di sospensione* steel 2 meters - *acciaio 2 metri***C - ELECTRICAL CABLE** *cavo elettrico* white fabric cable 2 meters - *2 metri bianco telato***ELECTRICAL SYSTEM** *dispositivo elettrico* GU10, 1x max 20W**OPTIONAL** *accessorio* bulb equipped - *lampadina inclusa***BULBS** *lampadine* 1x GU10 5W LED, 400lm, 3000K**PACKAGING** *imballo* 40x18x18 cm**NET WEIGHT** *peso netto* 0,8 KG **GROSS WEIGHT** *peso lordo* 1,5 KG**CELL** floor lamp - lampada da terra**M612B** INDOOR€ 550,00 vat not incl

Matteo Ugolini design

2011/2018

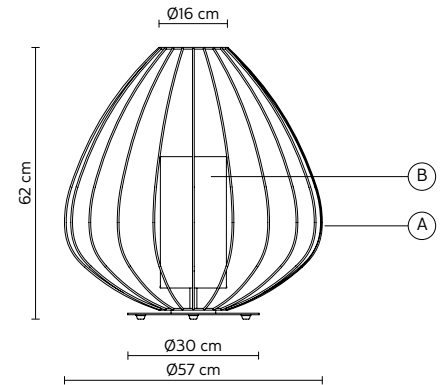
A - LAMP *corpo lampada* glossy white stainless steel - *tondino ferro bianco lucido***B - LAMP SHADE** *paralume* white linen - *lino bianco***ELECTRICAL CABLE** *cavo elettrico* transparent 4 meters - *trasparente 4 metri***ELECTRICAL SYSTEM** *dispositivo elettrico* E27, 1x max 52W**OPTIONAL** *accessorio* bulb not provided - *lampadina non inclusa***PACKAGING** *imballo* 62x62x65 cm**NET WEIGHT** *peso netto* 5 KG **GROSS WEIGHT** *peso lordo* 6,5 KG

CELL floor lamp - lampada da terra
Matteo Ugolini design

CT612 AM INT INDOOR
2011/2018

€ **650,00** vat not incl

A - LAMP <i>corpo lampada</i>	glossy bronze stainless steel - <i>tondino ferro bronzo lucido</i>
B - LAMPSHADE <i>paralume</i>	white linen - <i>lino bianco</i>
ELECTRICAL CABLE <i>cavo elettrico</i>	transparent 4 meters - <i>trasparente 4 metri</i>
ELECTRICAL SYSTEM <i>dispositivo elettrico</i>	E27, 1x max 52W
OPTIONAL <i>accessorio</i>	bulb not provided - <i>lampadina non inclusa</i>
PACKAGING <i>imballo</i>	62x62x65 cm
NET WEIGHT <i>peso netto</i> 5 KG	GROSS WEIGHT <i>peso lordo</i> 6,5 KG

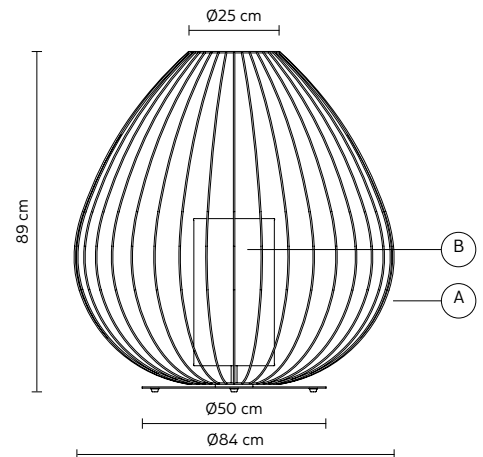


CELL floor lamp - lampada da terra
Matteo Ugolini design

M613B INDOOR
2011/2018

€ **1.045,00** vat not incl

A - LAMP <i>corpo lampada</i>	glossy white stainless steel - <i>tondino ferro bianco lucido</i>
B - LAMPSHADE <i>paralume</i>	white linen - <i>lino bianco</i>
ELECTRICAL CABLE <i>cavo elettrico</i>	transparent 4 meters - <i>trasparente 4 metri</i>
ELECTRICAL SYSTEM <i>dispositivo elettrico</i>	E27, 1x max 70W
OPTIONAL <i>accessorio</i>	bulb not provided - <i>lampadina non inclusa</i>
PACKAGING <i>imballo</i>	90x90x93 cm
NET WEIGHT <i>peso netto</i> 13 KG	GROSS WEIGHT <i>peso lordo</i> 16 KG

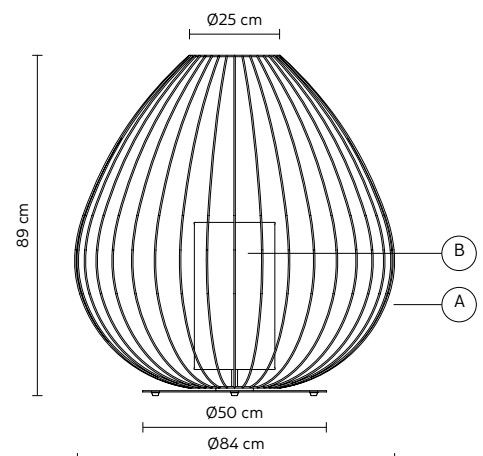


CELL floor lamp - lampada da terra
Matteo Ugolini design

HP613 BM INT INDOOR
2011/2018

€ **1.180,00** vat not incl

A - LAMP <i>corpo lampada</i>	glossy bronze stainless steel - <i>tondino ferro bronzo lucido</i>
B - LAMPSHADE <i>paralume</i>	white linen - <i>lino bianco</i>
ELECTRICAL CABLE <i>cavo elettrico</i>	transparent 4 meters - <i>trasparente 4 metri</i>
ELECTRICAL SYSTEM <i>dispositivo elettrico</i>	E27, 1x max 70W
OPTIONAL <i>accessorio</i>	bulb not provided - <i>lampadina non inclusa</i>
PACKAGING <i>imballo</i>	90x90x93 cm
NET WEIGHT <i>peso netto</i> 13 KG	GROSS WEIGHT <i>peso lordo</i> 16 KG

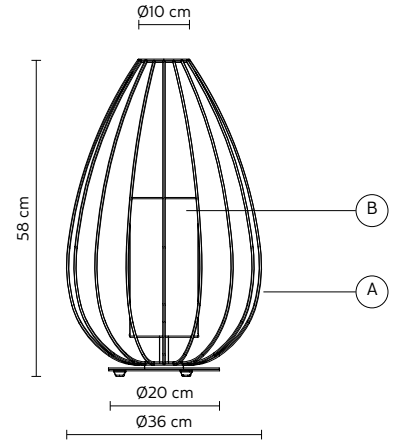


CELL floor lamp - lampada da terra
Matteo Ugolini design

M614B INDOOR
2011/2018

€ 400,00 vat not incl

A - LAMP <i>corpo lampada</i>	glossy white stainless steel - <i>tondino ferro bianco lucido</i>
B - LAMPSHADE <i>paralume</i>	white linen - <i>lino bianco</i>
ELECTRICAL CABLE <i>cavo elettrico</i>	transparent 4 meters - <i>trasparente 4 metri</i>
ELECTRICAL SYSTEM <i>dispositivo elettrico</i>	E27, 1x max 52W
OPTIONAL <i>accessorio</i>	bulb not provided - <i>lampadina non inclusa</i>
PACKAGING <i>imballo</i>	35x35x62 cm
NET WEIGHT <i>peso netto</i> 2,5 KG	GROSS WEIGHT <i>peso lordo</i> 3,5 KG

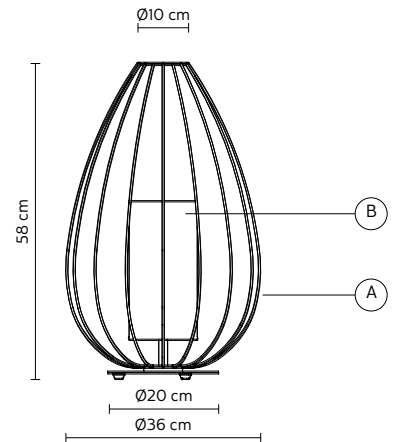


CELL floor lamp - lampada da terra
Matteo Ugolini design

CT614 CM INT INDOOR
2011/2018

€ 475,00 vat not incl

A - LAMP <i>corpo lampada</i>	glossy bronze stainless steel - <i>tondino ferro bronzo lucido</i>
B - LAMPSHADE <i>paralume</i>	white linen - <i>lino bianco</i>
ELECTRICAL CABLE <i>cavo elettrico</i>	transparent 4 meters - <i>trasparente 4 metri</i>
ELECTRICAL SYSTEM <i>dispositivo elettrico</i>	E27, 1x max 52W
OPTIONAL <i>accessorio</i>	bulb not provided - <i>lampadina non inclusa</i>
PACKAGING <i>imballo</i>	35x35x62 cm
NET WEIGHT <i>peso netto</i> 2,5 KG	GROSS WEIGHT <i>peso lordo</i> 3,5 KG

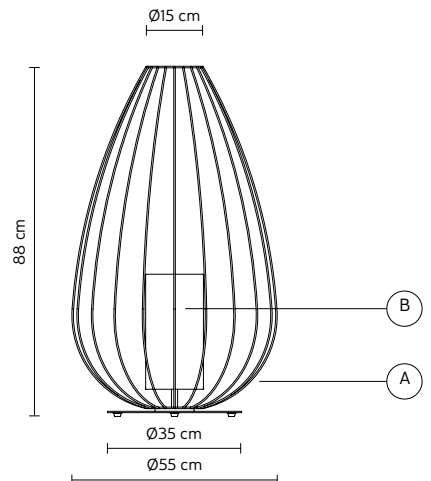


CELL floor lamp - lampada da terra
Matteo Ugolini design

M615B INDOOR
2012/2018

€ 600,00 vat not incl

A - LAMP <i>corpo lampada</i>	glossy white stainless steel - <i>tondino ferro bianco lucido</i>
B - LAMPSHADE <i>paralume</i>	white linen - <i>lino bianco</i>
ELECTRICAL CABLE <i>cavo elettrico</i>	transparent 4 meters - <i>trasparente 4 metri</i>
ELECTRICAL SYSTEM <i>dispositivo elettrico</i>	E27, 1x max 52W
OPTIONAL <i>accessorio</i>	bulb not provided - <i>lampadina non inclusa</i>
PACKAGING <i>imballo</i>	58x58x90 cm
NET WEIGHT <i>peso netto</i> 7,5 KG	GROSS WEIGHT <i>peso lordo</i> 9,5 KG



CELL floor lamp - lampada da terra

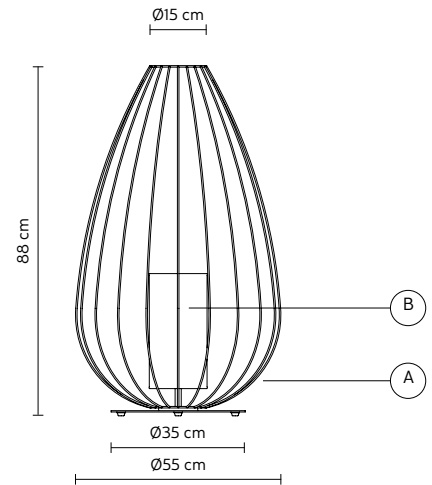
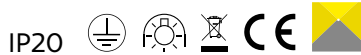
Matteo Ugolini design

HP615 DM INT INDOOR

2012/2018

€ **685,00** vat not incl

A - LAMP <i>corpo lampada</i>	glossy bronze stainless steel - <i>tondino ferro bronzo lucido</i>
B - LAMPSHADE <i>paralume</i>	white linen - <i>lino bianco</i>
ELECTRICAL CABLE <i>cavo elettrico</i>	transparent 4 meters - <i>trasparente 4 metri</i>
ELECTRICAL SYSTEM <i>dispositivo elettrico</i>	E27, 1x max 52W
OPTIONAL <i>accessorio</i>	bulb not provided - <i>lampadina non inclusa</i>
PACKAGING <i>imballo</i>	58x58x90 cm
NET WEIGHT <i>peso netto</i> 7,5 KG	GROSS WEIGHT <i>peso lordo</i> 9,5 KG

**CELL** pendant - sospensione

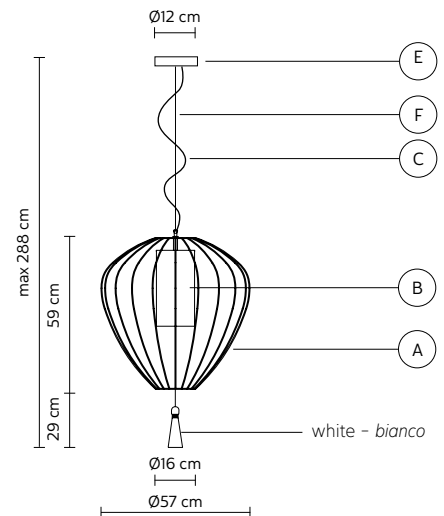
Matteo Ugolini design

SE612B INDOOR

2009/2018

€ **620,00** vat not incl

A - LAMP <i>corpo lampada</i>	glossy white stainless steel - <i>tondino ferro bianco lucido</i>
B - LAMPSHADE <i>paralume</i>	white linen - <i>lino bianco</i>
E - CEILING CUP <i>rosone</i>	glossy white metal - <i>metallo bianco lucido</i>
F - SUSPENSION CABLE <i>fune di sospensione</i>	steel 2 meters - <i>acciaio 2 metri</i>
C - ELECTRICAL CABLE <i>cavo elettrico</i>	transparent 2 meters - <i>2 metri trasparente</i>
OPTIONAL <i>accessorio</i>	bulb not provided - <i>lampadina non inclusa</i>
ELECTRICAL SYSTEM <i>dispositivo elettrico</i>	E27, 1x max 52W
PACKAGING <i>imballo</i>	62x62x65 cm
NET WEIGHT <i>peso netto</i> 2,4 KG	GROSS WEIGHT <i>peso lordo</i> 4,7 KG

**CELL** pendant - sospensione

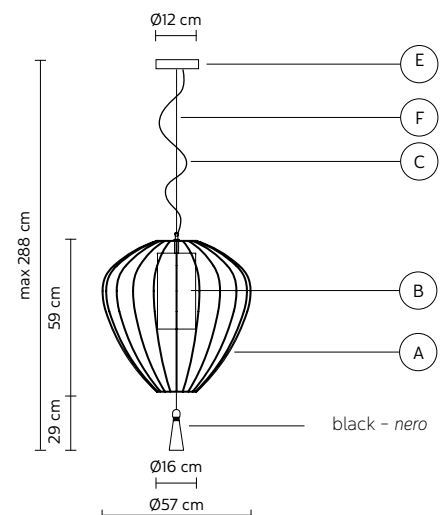
Matteo Ugolini design

SE612 AM INT INDOOR

2009/2018

€ **695,00** vat not incl

A - LAMP <i>corpo lampada</i>	glossy bronze stainless steel - <i>tondino ferro bronzo lucido</i>
B - LAMPSHADE <i>paralume</i>	white linen - <i>lino bianco</i>
E - CEILING CUP <i>rosone</i>	glossy black metal - <i>metallo nero lucido</i>
F - SUSPENSION CABLE <i>fune di sospensione</i>	steel 2 meters - <i>acciaio 2 metri</i>
C - ELECTRICAL CABLE <i>cavo elettrico</i>	transparent 2 meters - <i>2 metri trasparente</i>
OPTIONAL <i>accessorio</i>	bulb not provided - <i>lampadina non inclusa</i>
ELECTRICAL SYSTEM <i>dispositivo elettrico</i>	E27, 1x max 52W
PACKAGING <i>imballo</i>	62x62x65 cm
NET WEIGHT <i>peso netto</i> 2,4 KG	GROSS WEIGHT <i>peso lordo</i> 4,7 KG

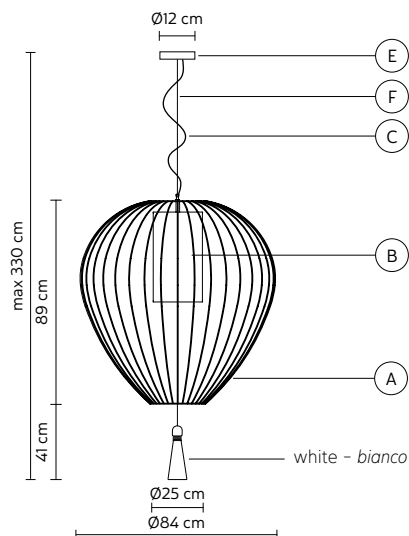


CELL pendant - sospensione

Matteo Ugolini design

SE613B INDOOR

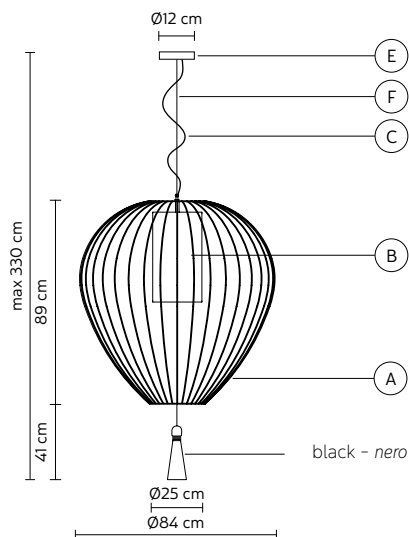
2009/2018

€ 1.005,00 vat not incl**A - LAMP** *corpo lampada* glossy white stainless steel - *tondino ferro bianco lucido***B - LAMPSHADE** *paralume* white linen - *lino bianco***E - CEILING CUP** *rosone* glossy white metal - *metallo bianco lucido***F - SUSPENSION CABLE** *fune di sospensione* steel 2 meters - *acciaio 2 metri***C - ELECTRICAL CABLE** *cavo elettrico* transparent 2 meters - *2 metri trasparente***OPTIONAL** *accessorio* bulb not provided - *lampadina non inclusa***ELECTRICAL SYSTEM** *dispositivo elettrico* E27, 1x max 52W**PACKAGING** *imballo* 90x90x93 cm**NET WEIGHT** *peso netto* 8,5 KG **GROSS WEIGHT** *peso lordo* 11,5 KG**CELL** pendant - sospensione

Matteo Ugolini design

SE613 BM INT INDOOR

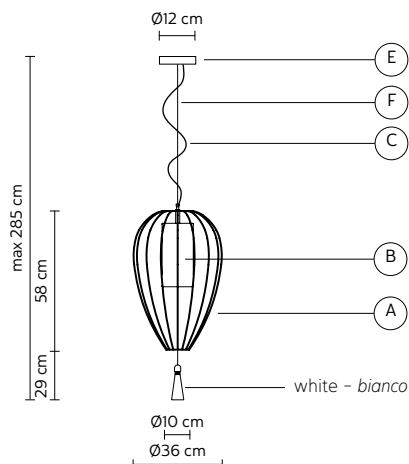
2009/2018

€ 1.125,00 vat not incl**A - LAMP** *corpo lampada* glossy bronze stainless steel - *tondino ferro bronzo lucido***B - LAMPSHADE** *paralume* white linen - *lino bianco***E - CEILING CUP** *rosone* glossy black metal - *metallo nero lucido***F - SUSPENSION CABLE** *fune di sospensione* steel 2 meters - *acciaio 2 metri***C - ELECTRICAL CABLE** *cavo elettrico* transparent 2 meters - *2 metri trasparente***OPTIONAL** *accessorio* bulb not provided - *lampadina non inclusa***ELECTRICAL SYSTEM** *dispositivo elettrico* E27, 1x max 52W**PACKAGING** *imballo* 90x90x93 cm**NET WEIGHT** *peso netto* 8,5 KG **GROSS WEIGHT** *peso lordo* 11,5 KG**CELL** pendant - sospensione

Matteo Ugolini design

SE614B INDOOR

2009

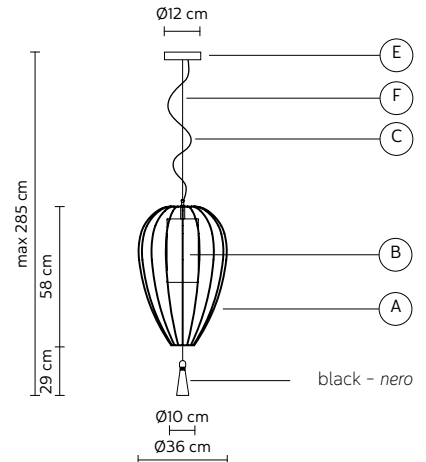
€ 495,00 vat not incl**A - LAMP** *corpo lampada* glossy white stainless steel - *tondino ferro bianco lucido***B - LAMPSHADE** *paralume* white linen - *lino bianco***E - CEILING CUP** *rosone* glossy white metal - *metallo bianco lucido***F - SUSPENSION CABLE** *fune di sospensione* steel 2 meters - *acciaio 2 metri***C - ELECTRICAL CABLE** *cavo elettrico* transparent 2 meters - *2 metri trasparente***OPTIONAL** *accessorio* bulb not provided - *lampadina non inclusa***ELECTRICAL SYSTEM** *dispositivo elettrico* E27, 1x max 42W**PACKAGING** *imballo* 35x35x62 cm**NET WEIGHT** *peso netto* 2 KG **GROSS WEIGHT** *peso lordo* 2,9 KG

CELL pendant - sospensione
Matteo Ugalini design

SE614 CM INT INDOOR
2018

€ 575,00 vat not incl

A - LAMP <i>corpo lampada</i>	glossy bronze stainless steel - <i>tondino ferro bronzo lucido</i>
B - LAMPSHADE <i>paralume</i>	white linen - <i>lino bianco</i>
E - CEILING CUP <i>rosone</i>	glossy black metal - <i>metallo nero lucido</i>
F - SUSPENSION CABLE <i>fune di sospensione</i>	steel 2 meters - <i>acciaio 2 metri</i>
C - ELECTRICAL CABLE <i>cavo elettrico</i>	transparent 2 meters - <i>2 metri trasparente</i>
OPTIONAL <i>accessorio</i>	bulb not provided - <i>lampadina non inclusa</i>
ELECTRICAL SYSTEM <i>dispositivo elettrico</i>	E27, 1x max 42W
PACKAGING <i>imballo</i>	35x35x62 cm
NET WEIGHT <i>peso netto</i>	2 KG
GROSS WEIGHT <i>peso lordo</i>	2,9 KG

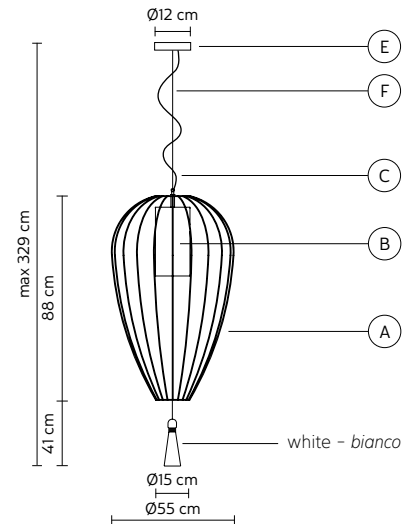


CELL pendant - sospensione
Matteo Ugalini design

SE615B INDOOR
2009

€ 640,00 vat not incl

A - LAMP <i>corpo lampada</i>	glossy white stainless steel - <i>tondino ferro bianco lucido</i>
B - LAMPSHADE <i>paralume</i>	white linen - <i>lino bianco</i>
E - CEILING CUP <i>rosone</i>	glossy white metal - <i>metallo bianco lucido</i>
F - SUSPENSION CABLE <i>fune di sospensione</i>	steel 2 meters - <i>acciaio 2 metri</i>
C - ELECTRICAL CABLE <i>cavo elettrico</i>	transparent 2 meters - <i>2 metri trasparente</i>
OPTIONAL <i>accessorio</i>	bulb not provided - <i>lampadina non inclusa</i>
ELECTRICAL SYSTEM <i>dispositivo elettrico</i>	E27, 1x max 52W
PACKAGING <i>imballo</i>	58x58x90 cm
NET WEIGHT <i>peso netto</i>	5 KG
GROSS WEIGHT <i>peso lordo</i>	7 KG

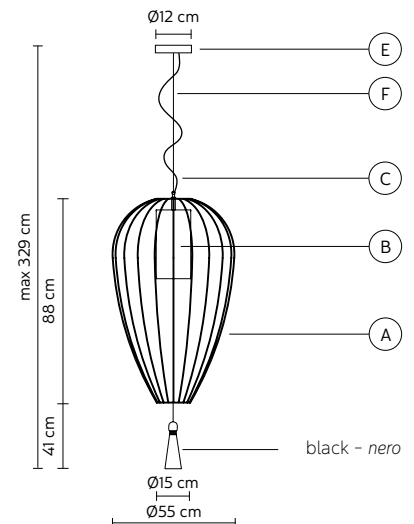


CELL pendant - sospensione
Matteo Ugalini design

SE615 DM INT INDOOR
2018

€ 745,00 vat not incl

A - LAMP <i>corpo lampada</i>	glossy bronze stainless steel - <i>tondino ferro bronzo lucido</i>
B - LAMPSHADE <i>paralume</i>	white linen - <i>lino bianco</i>
E - CEILING CUP <i>rosone</i>	glossy black metal - <i>metallo nero lucido</i>
F - SUSPENSION CABLE <i>fune di sospensione</i>	steel 2 meters - <i>acciaio 2 metri</i>
C - ELECTRICAL CABLE <i>cavo elettrico</i>	transparent 2 meters - <i>2 metri trasparente</i>
OPTIONAL <i>accessorio</i>	bulb not provided - <i>lampadina non inclusa</i>
ELECTRICAL SYSTEM <i>dispositivo elettrico</i>	E27, 1x max 52W
PACKAGING <i>imballo</i>	58x58x90 cm
NET WEIGHT <i>peso netto</i>	5 KG
GROSS WEIGHT <i>peso lordo</i>	7 KG



CERAUNAVOLTA pendant - sospensione
shape - forma "C"

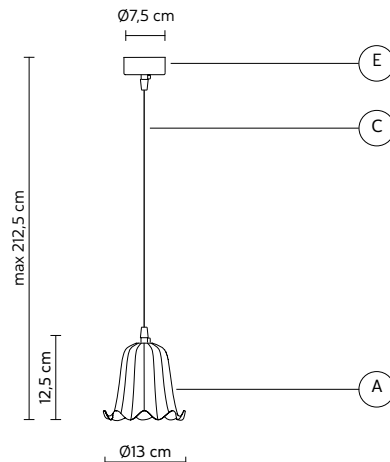
SE134 3S INT INDOOR
SE134 3T INT INDOOR

€ 365,00 vat not incl

Matteo Ugolini & Edmondo Testaguzza design

2018

A - LAMPSHADE <i>paralume</i>	transparent glass - <i>vetro trasparente</i> SE134 3S INT tiffany glass - <i>vetro tiffany</i> SE134 3T INT
E - CEILING CUP <i>rosone</i>	matt white metal - <i>metallo bianco opaco</i>
C - ELECTRICAL CABLE <i>cavo elettrico</i>	transparent 2 meters - <i>2 metri trasparente</i>
ELECTRICAL SYSTEM <i>dispositivo elettrico</i>	G9, 1x max 33W
OPTIONAL <i>accessorio</i>	bulb equipped - <i>lampadina inclusa</i>
BULB <i>lampadina</i>	G9, 33W, 460lm, 3000K
PACKAGING <i>imballo</i>	24x24x39 cm
NET WEIGHT <i>peso netto</i> 0,8 KG	GROSS WEIGHT <i>peso lordo</i> 1,4 KG



CERAUNAVOLTA pendant - sospensione
shape - forma "F"

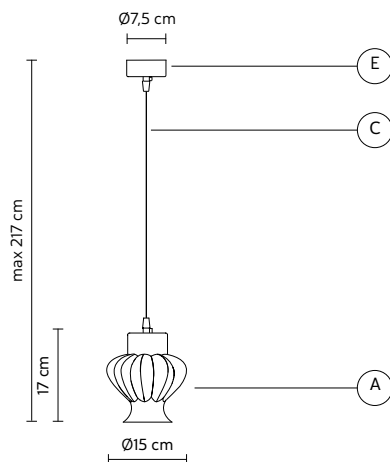
SE134 4S INT INDOOR
SE134 4T INT INDOOR

€ 315,00 vat not incl

Matteo Ugolini & Edmondo Testaguzza design

2018

A - LAMPSHADE <i>paralume</i>	transparent glass - <i>vetro trasparente</i> SE134 4S INT tiffany glass - <i>vetro tiffany</i> SE134 4T INT
E - CEILING CUP <i>rosone</i>	matt white metal - <i>metallo bianco opaco</i>
C - ELECTRICAL CABLE <i>cavo elettrico</i>	transparent 2 meters - <i>2 metri trasparente</i>
ELECTRICAL SYSTEM <i>dispositivo elettrico</i>	G9, 1x max 33W
OPTIONAL <i>accessorio</i>	bulb equipped - <i>lampadina inclusa</i>
BULB <i>lampadina</i>	G9, 33W, 460lm, 3000K
PACKAGING <i>imballo</i>	24x24x39 cm
NET WEIGHT <i>peso netto</i> 1 KG	GROSS WEIGHT <i>peso lordo</i> 1,5 KG



CERAUNAVOLTA pendant - sospensione
shape - forma "H"

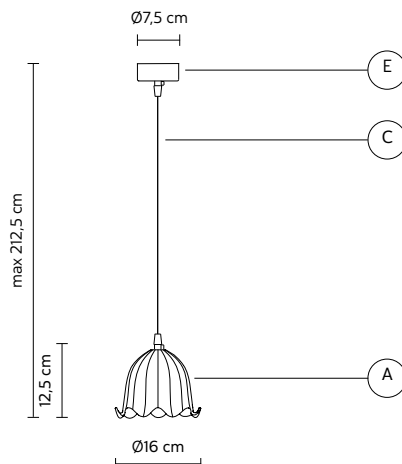
SE134 5S INT INDOOR
SE134 5T INT INDOOR

€ 365,00 vat not incl

Matteo Ugolini & Edmondo Testaguzza design

2018

A - LAMPSHADE <i>paralume</i>	transparent glass - <i>vetro trasparente</i> SE134 5S INT tiffany glass - <i>vetro tiffany</i> SE134 5T INT
E - CEILING CUP <i>rosone</i>	matt white metal - <i>metallo bianco opaco</i>
C - ELECTRICAL CABLE <i>cavo elettrico</i>	transparent 2 meters - <i>2 metri trasparente</i>
ELECTRICAL SYSTEM <i>dispositivo elettrico</i>	G9, 1x max 33W
OPTIONAL <i>accessorio</i>	bulb equipped - <i>lampadina inclusa</i>
BULB <i>lampadina</i>	G9, 33W, 460lm, 3000K
PACKAGING <i>imballo</i>	24x24x39 cm
NET WEIGHT <i>peso netto</i> 0,8 KG	GROSS WEIGHT <i>peso lordo</i> 1,4 KG



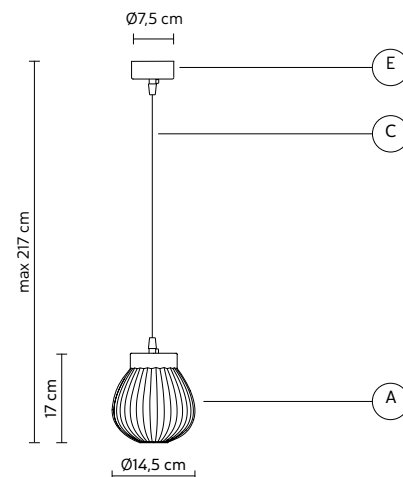
CERAUNAVOLTA pendant - sospensione
shape - forma "A"**SE135 1S INT** INDOOR
SE135 1T INT INDOOR

€ 315,00 vat not incl

Matteo Ugolini & Edmondo Testaguzza design

2016/2018

A - LAMPSHADE <i>paralume</i>	transparent glass - <i>vetro trasparente</i> SE135 1S INT tiffany glass - <i>vetro tiffany</i> SE135 1T INT
E - CEILING CUP <i>rosone</i>	matt white metal - <i>metallo bianco opaco</i>
C - ELECTRICAL CABLE <i>cavo elettrico</i>	transparent 2 meters - <i>2 metri trasparente</i>
ELECTRICAL SYSTEM <i>dispositivo elettrico</i>	G9, 1x max 33W
OPTIONAL <i>accessorio</i>	bulb equipped - <i>lampadina inclusa</i>
BULB <i>lampadina</i>	G9, 33W, 460lm, 3000K
PACKAGING <i>imballo</i>	24x24x39 cm
NET WEIGHT <i>peso netto</i> 1 KG	GROSS WEIGHT <i>peso lordo</i> 1,7 KG

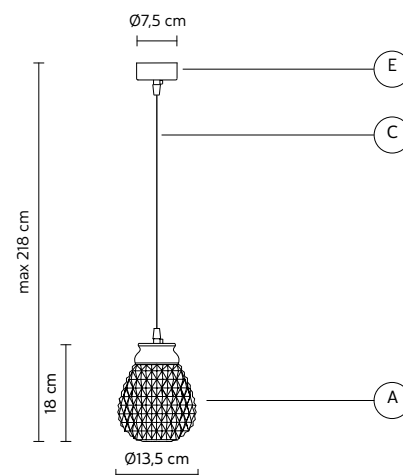
**CERAUNAVOLTA** pendant - sospensione
shape - forma "G"**SE135 3S INT** INDOOR
SE135 3T INT INDOOR

€ 315,00 vat not incl

Matteo Ugolini & Edmondo Testaguzza design

2016/2018

A - LAMPSHADE <i>paralume</i>	transparent glass - <i>vetro trasparente</i> SE135 3S INT tiffany glass - <i>vetro tiffany</i> SE135 3T INT
E - CEILING CUP <i>rosone</i>	matt white metal - <i>metallo bianco opaco</i>
C - ELECTRICAL CABLE <i>cavo elettrico</i>	transparent 2 meters - <i>2 metri trasparente</i>
ELECTRICAL SYSTEM <i>dispositivo elettrico</i>	G9, 1x max 33W
OPTIONAL <i>accessorio</i>	bulb equipped - <i>lampadina inclusa</i>
BULB <i>lampadina</i>	G9, 33W, 460lm, 3000K
PACKAGING <i>imballo</i>	24x24x39 cm
NET WEIGHT <i>peso netto</i> 0,9 KG	GROSS WEIGHT <i>peso lordo</i> 1,6 KG

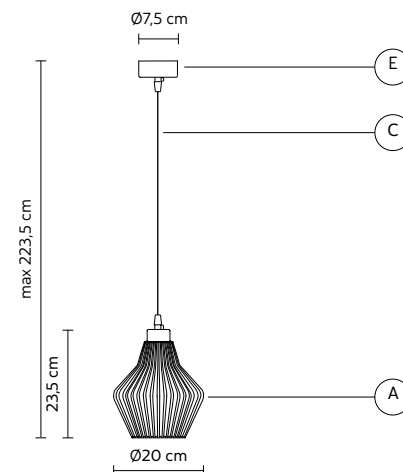
**CERAUNAVOLTA** pendant - sospensione
shape - forma "L"**SE135 5S INT** INDOOR
SE135 5T INT INDOOR

€ 345,00 vat not incl

Matteo Ugolini & Edmondo Testaguzza design

2016/2018

A - LAMPSHADE <i>paralume</i>	transparent glass - <i>vetro trasparente</i> SE135 5S INT tiffany glass - <i>vetro tiffany</i> SE135 5T INT
E - CEILING CUP <i>rosone</i>	matt white metal - <i>metallo bianco opaco</i>
C - ELECTRICAL CABLE <i>cavo elettrico</i>	transparent 2 meters - <i>2 metri trasparente</i>
ELECTRICAL SYSTEM <i>dispositivo elettrico</i>	G9, 1x max 33W
OPTIONAL <i>accessorio</i>	bulb equipped - <i>lampadina inclusa</i>
BULB <i>lampadina</i>	G9, 33W, 460lm, 3000K
PACKAGING <i>imballo</i>	24x24x39 cm
NET WEIGHT <i>peso netto</i> 1,5 KG	GROSS WEIGHT <i>peso lordo</i> 2 KG



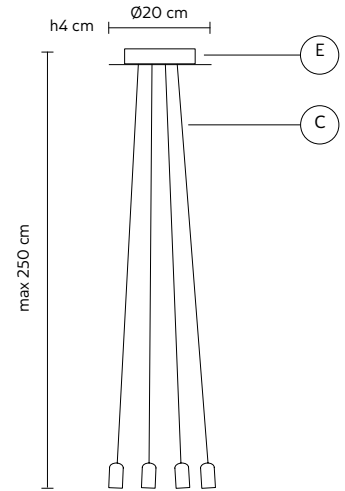
CERAUNAVOLTA pendant - sospensione
Matteo Ugolini & Edmondo Testaguzza design

SE134 1S INT INDOOR
2016/2018

€ 465,00 vat not incl

E - CEILING CUP <i>rosone</i>	matt white metal - metallo bianco opaco
C - ELECTRICAL CABLE <i>cavo elettrico</i>	transparent 2,5 meters - 2,5 metri trasparente
ELECTRICAL SYSTEM <i>dispositivo elettrico</i>	E27, 4x max 20W LED
OPTIONAL <i>accessorio</i>	bulb not provided - lampadina non inclusa
PACKAGING <i>imballo</i>	31x31x23 cm
NET WEIGHT <i>peso netto</i> 3,2 KG	GROSS WEIGHT <i>peso lordo</i> 4,4 KG

*Max (33KG) 34 shapes-forme



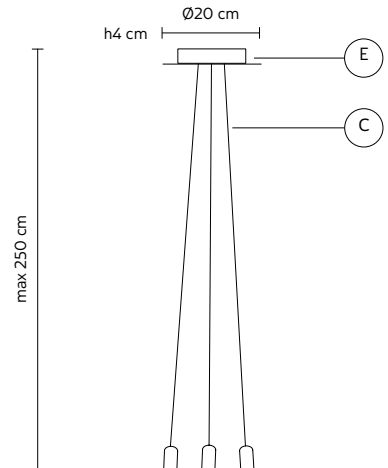
CERAUNAVOLTA pendant - sospensione
Matteo Ugolini & Edmondo Testaguzza design

SE134 2S INT INDOOR
2016/2018

€ 425,00 vat not incl

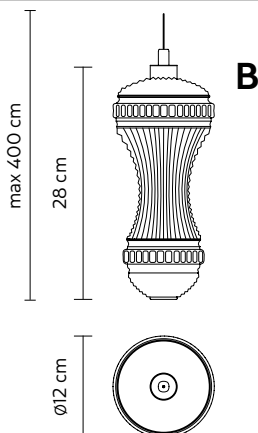
E - CEILING CUP <i>rosone</i>	matt white metal - metallo bianco opaco
C - ELECTRICAL CABLE <i>cavo elettrico</i>	transparent 2,5 meters - 2,5 metri trasparente
ELECTRICAL SYSTEM <i>dispositivo elettrico</i>	E27, 3x max 20W LED
OPTIONAL <i>accessorio</i>	bulb not provided - lampadina non inclusa
PACKAGING <i>imballo</i>	31x31x23 cm
NET WEIGHT <i>peso netto</i> 2,5 KG	GROSS WEIGHT <i>peso lordo</i> 3,4 KG

*Max (33KG) 34 shapes-forme



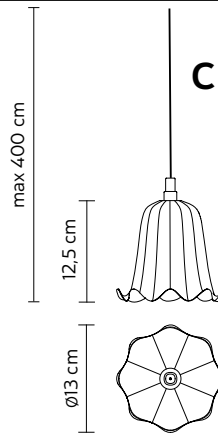
€ 185,00 vat not incl

AC134 2S INT transparent glass - trasparente
AC134 2T INT tiffany glass - vetro tiffany
NET WEIGHT *peso netto* 0,75 KG



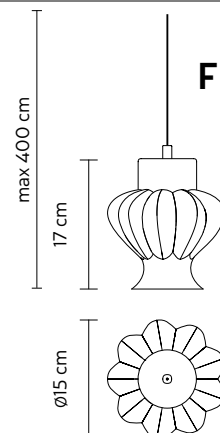
€ 235,00 vat not incl

AC134 3S INT transparent glass - trasparente
AC134 3T INT tiffany glass - vetro tiffany
NET WEIGHT *peso netto* 0,25 KG



€ 185,00 vat not incl

AC134 4S INT transparent glass - trasparente
AC134 4T INT tiffany glass - vetro tiffany
NET WEIGHT *peso netto* 0,45 KG

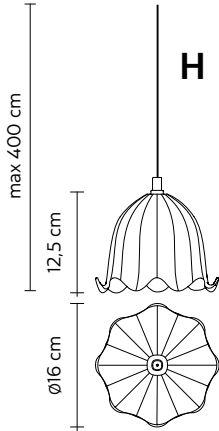


€ 235,00 vat not incl

AC134 5S INT transparent glass-trasparente

AC134 5T INT tiffany glass - vetro tiffany

NET WEIGHT peso netto 0,30 KG

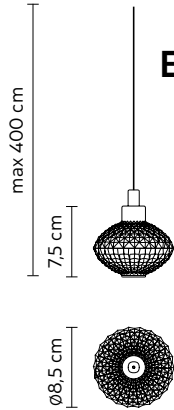


€ 145,00 vat not incl

AC134 6S INT transparent glass-trasparente

AC134 6T INT tiffany glass - vetro tiffany

NET WEIGHT peso netto 0,15 KG

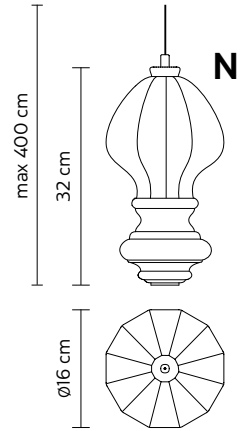


€ 205,00 vat not incl

AC134 7S INT transparent glass-trasparente

AC134 7T INT tiffany glass - vetro tiffany

NET WEIGHT peso netto 0,95 KG

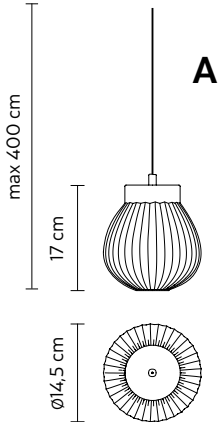


€ 185,00 vat not incl

AC135 1S INT transparent glass-trasparente

AC135 1T INT tiffany glass - vetro tiffany

NET WEIGHT peso netto 0,65 KG

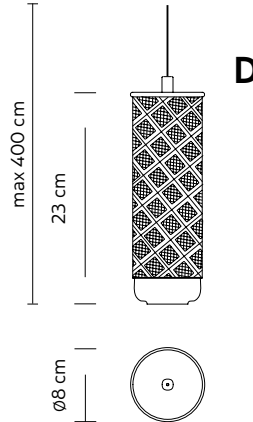


€ 185,00 vat not incl

AC135 2S INT transparent glass-trasparente

AC135 2T INT tiffany glass - vetro tiffany

NET WEIGHT peso netto 0,55 KG

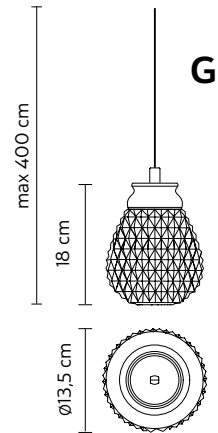


€ 185,00 vat not incl

AC135 3S INT transparent glass-trasparente

AC135 3T INT tiffany glass - vetro tiffany

NET WEIGHT peso netto 0,65 KG

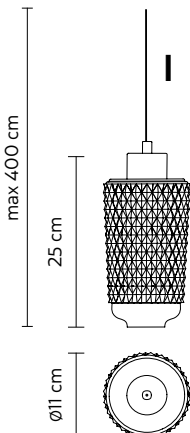


€ 185,00 vat not incl

AC135 4S INT transparent glass-trasparente

AC135 4T INT tiffany glass - vetro tiffany

NET WEIGHT peso netto 0,55 KG

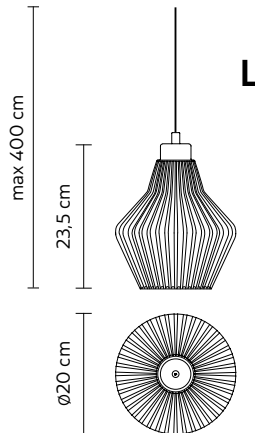


€ 205,00 vat not incl

AC135 5S INT transparent glass-trasparente

AC135 5T INT tiffany glass - vetro tiffany

NET WEIGHT peso netto 0,95 KG

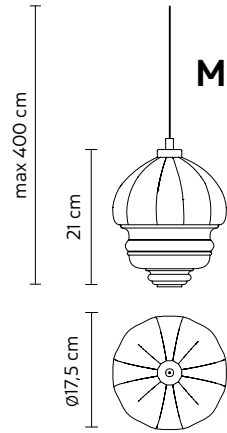


€ 205,00 vat not incl

AC135 6S INT transparent glass-trasparente

AC135 6T INT tiffany glass - vetro tiffany

NET WEIGHT peso netto 0,80 KG



CERAUNAVOLTA pendant - sospensione **SE134 2S 00A** INDOOR
SE134 2T 00A INDOOR

€ 2.655,00 vat not incl

Matteo Ugolini & Edmondo Testaguzza design

2016/2018

A - LAMPSHADE *paralume*

transparent glass - *vetro trasparente* **SE134 2S 00A**
 tiffany glass - *vetro tiffany* **SE134 2T 00A**

SE134 2S 00A (tot 12 elements)

SE134 2S INT	n. 1	pag.36
AC134 2S INT	n. 1	pag.36
AC134 3S INT	n. 2	pag.36
AC134 5S INT	n. 1	pag.37
AC134 6S INT	n. 1	pag.37
AC134 7S INT	n. 2	pag.37
AC135 1S INT	n. 1	pag.37
AC135 2S INT	n. 1	pag.37
AC135 3S INT	n. 1	pag.37
AC135 4S INT	n. 1	pag.37
AC135 6S INT	n. 1	pag.37

SE134 2T 00A (tot 12 elements)

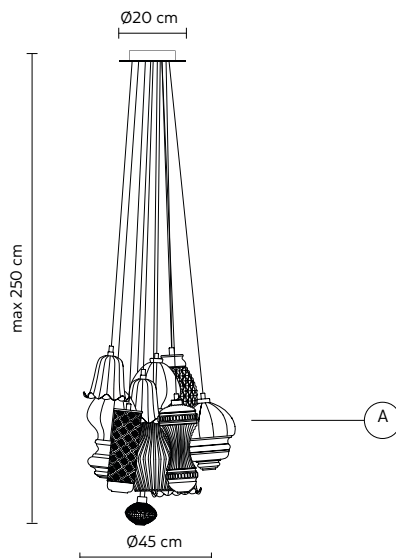
SE134 2S INT	n. 1	pag.36
AC134 2T INT	n. 1	pag.36
AC134 3T INT	n. 2	pag.36
AC134 5T INT	n. 1	pag.37
AC134 6T INT	n. 1	pag.37
AC134 7T INT	n. 2	pag.37
AC135 1T INT	n. 1	pag.37
AC135 2T INT	n. 1	pag.37
AC135 3T INT	n. 1	pag.37
AC135 4T INT	n. 1	pag.37
AC135 6T INT	n. 1	pag.37

PACKAGING *imballo*

80x70x107 cm

NET WEIGHT *peso netto* 10 KG

GROSS WEIGHT *peso lordo* 25 KG



CERAUNAVOLTA pendant - sospensione **SE134 3S 00C** INDOOR
SE134 3T 00C INDOOR

€ 3.575,00 vat not incl

Matteo Ugolini & Edmondo Testaguzza design

2018

A - LAMPSHADE *paralume*

transparent glass - *vetro trasparente* **SE134 3S 00C**
 tiffany glass - *vetro tiffany* **SE134 3T 00C**

SE134 3S 00C (tot 17 elements)

SE134 2S INT	n. 1	pag.36
AC134 2S INT	n. 1	pag.36
AC134 3S INT	n. 2	pag.36
AC134 4S INT	n. 1	pag.36
AC134 5S INT	n. 1	pag.37
AC134 6S INT	n. 1	pag.37
AC134 7S INT	n. 2	pag.37
AC135 1S INT	n. 2	pag.37
AC135 2S INT	n. 1	pag.37
AC135 3S INT	n. 2	pag.37
AC135 4S INT	n. 2	pag.37
AC135 5S INT	n. 1	pag.37
AC135 6S INT	n. 1	pag.37

SE134 3T 00C (tot 17 elements)

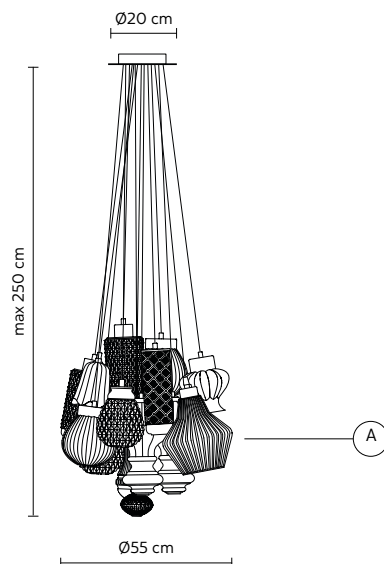
SE134 2S INT	n. 1	pag.36
AC134 2T INT	n. 1	pag.36
AC134 3T INT	n. 2	pag.36
AC134 4T INT	n. 1	pag.36
AC134 5T INT	n. 1	pag.37
AC134 6T INT	n. 1	pag.37
AC134 7T INT	n. 2	pag.37
AC135 1T INT	n. 2	pag.37
AC135 2T INT	n. 1	pag.37
AC135 3T INT	n. 2	pag.37
AC135 4T INT	n. 2	pag.37
AC135 5T INT	n. 1	pag.37
AC135 6T INT	n. 1	pag.37

PACKAGING *imballo*

80x70x150 cm

NET WEIGHT *peso netto* 15 KG

GROSS WEIGHT *peso lordo* 33 KG



CERAUNAVOLTA pendant - sospensione **SE134 1S 00D** INDOOR
SE134 1T 00D INDOOR

€ 4.345,00 vat not incl

Matteo Ugolini & Edmondo Testaguzza design

2016/2018

A - LAMPSHADE *paralume*

transparent glass - *vetro trasparente* **SE134 1S 00D**
 tiffany glass - *vetro tiffany* **SE134 1T 00D**

SE134 1S 00D (tot 22 elements)

SE134 1S INT	n. 1	pag.36
AC134 2S INT	n. 2	pag.36
AC134 3S INT	n. 2	pag.36
AC134 4S INT	n. 2	pag.36
AC134 5S INT	n. 1	pag.37
AC134 6S INT	n. 2	pag.37
AC134 7S INT	n. 3	pag.37
AC135 1S INT	n. 2	pag.37
AC135 2S INT	n. 1	pag.37
AC135 3S INT	n. 2	pag.37
AC135 4S INT	n. 2	pag.37
AC135 5S INT	n. 1	pag.37
AC135 6S INT	n. 2	pag.37

SE134 1T 00D (tot 22 elements)

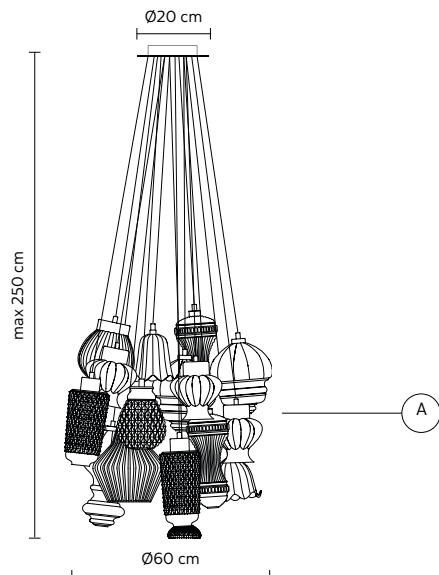
SE134 1S INT	n. 1	pag.36
AC134 2T INT	n. 2	pag.36
AC134 3T INT	n. 2	pag.36
AC134 4T INT	n. 2	pag.36
AC134 5T INT	n. 1	pag.37
AC134 6T INT	n. 2	pag.37
AC134 7T INT	n. 3	pag.37
AC135 1T INT	n. 2	pag.37
AC135 2T INT	n. 1	pag.37
AC135 3T INT	n. 2	pag.37
AC135 4T INT	n. 2	pag.37
AC135 5T INT	n. 1	pag.37
AC135 6T INT	n. 2	pag.37

PACKAGING *imballo*

80x70x180 cm

NET WEIGHT *peso netto* 20 KG

GROSS WEIGHT *peso lordo* 40 KG



CIRCUS pendant - sospensione

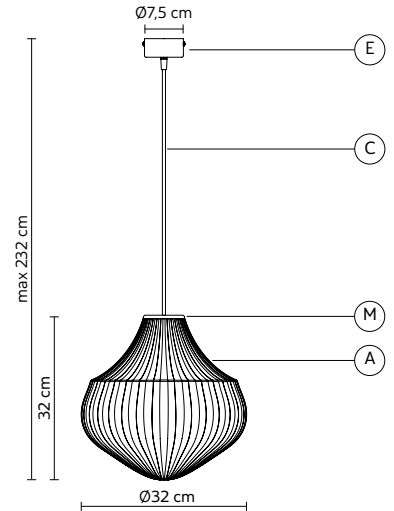
Matteo Ugolini & Edmondo Testaguzza design

SE258 AB INT INDOOR

2021

€ 620,00 vat not incl

A - LAMPSHADE <i>paralume</i>	filigree white glass - vetro bianco in filigrana
M - COVER <i>coperchio</i>	matt black aluminum - alluminio nero opaco
E - CEILING CUP <i>rosone</i>	matt black metal - metallo nero opaco
C - ELECTRICAL CABLE <i>cavo elettrico</i>	black 2 meters - 2 metri nero
OPTIONAL <i>accessorio</i>	bulb not provided - lampadina non inclusa
ELECTRICAL SYSTEM <i>dispositivo elettrico</i>	E27, 1x max 53W
PACKAGING <i>imballo</i>	50x50x50 cm
NET WEIGHT <i>peso netto</i> 2,6 KG	GROSS WEIGHT <i>peso lordo</i> 3,7 KG

**CIRCUS** pendant - sospensione

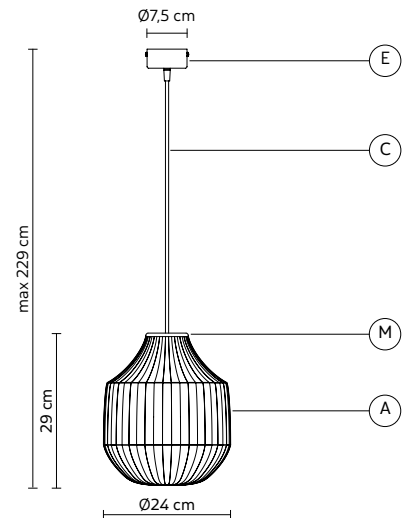
Matteo Ugolini & Edmondo Testaguzza design

SE258 BB INT INDOOR

2021

€ 585,00 vat not incl

A - LAMPSHADE <i>paralume</i>	filigree white glass - vetro bianco in filigrana
M - COVER <i>coperchio</i>	matt black aluminum - alluminio nero opaco
E - CEILING CUP <i>rosone</i>	matt black metal - metallo nero opaco
C - ELECTRICAL CABLE <i>cavo elettrico</i>	black 2 meters - 2 metri nero
OPTIONAL <i>accessorio</i>	bulb not provided - lampadina non inclusa
ELECTRICAL SYSTEM <i>dispositivo elettrico</i>	E27, 1x max 53W
PACKAGING <i>imballo</i>	34x34x52 cm
NET WEIGHT <i>peso netto</i> 1,9 KG	GROSS WEIGHT <i>peso lordo</i> 2,9 KG

**CIRCUS** pendant - sospensione

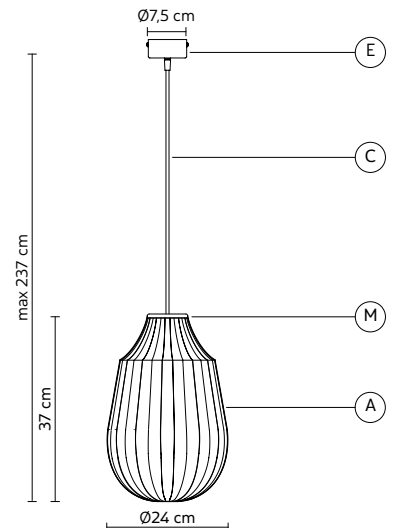
Matteo Ugolini & Edmondo Testaguzza design

SE258 CB INT INDOOR

2021

€ 620,00 vat not incl

A - LAMPSHADE <i>paralume</i>	filigree white glass - vetro bianco in filigrana
M - COVER <i>coperchio</i>	matt black aluminum - alluminio nero opaco
E - CEILING CUP <i>rosone</i>	matt black metal - metallo nero opaco
C - ELECTRICAL CABLE <i>cavo elettrico</i>	black 2 meters - 2 metri nero
OPTIONAL <i>accessorio</i>	bulb not provided - lampadina non inclusa
ELECTRICAL SYSTEM <i>dispositivo elettrico</i>	E27, 1x max 53W
PACKAGING <i>imballo</i>	34x34x52 cm
NET WEIGHT <i>peso netto</i> 2,4 KG	GROSS WEIGHT <i>peso lordo</i> 3,4 KG



CORRADO wall lamp - applique**AP251 BC INT** INDOOR€ 550,00 vat not incl**AP251 GR INT** INDOOR€ 585,00 vat not incl**AP251 NR INT** INDOOR€ 685,00 vat not incl

Matteo Ugolini design

2021

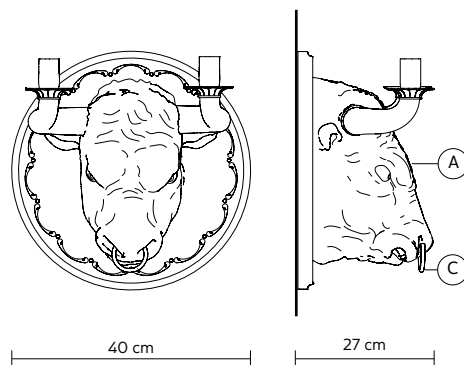
matt white ceramic - *ceramica bianca opaca* **AP251 BC INT**
 matt grey ceramic - *ceramica grigia opaca* **AP251 GR INT**
 black velvet ceramic - *ceramica vellutata nera* **AP251 NR INT**

A - LAMP *corpo lampada***C - RING** *anello*brass - *ottone***ELECTRICAL SYSTEM** *dispositivo elettrico*

E14, 2x max 46W

OPTIONAL *accessorio*bulbs not provided - *lampadina non inclusa***BULBS** *lampadine*only plastic bulbs - *solo lampadine in plastica* **700C** pag. 137**PACKAGING** *imballo*

51x51x40 cm

NET WEIGHT *peso netto* 5,6 KG**GROSS WEIGHT** *peso lordo* 8,2 KG**CUBANO** wall lamp - applique**AP142 1B INT** INDOOR€ 510,00 vat not incl

Matteo Ugolini design

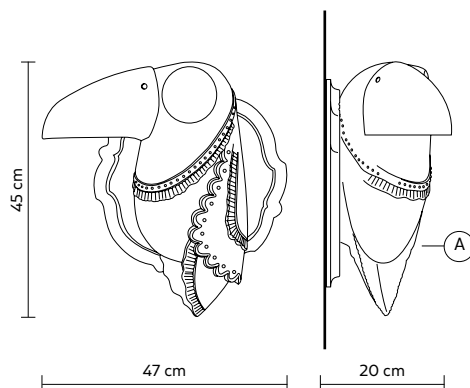
2017

A - LAMP *corpo lampada*matt white ceramic - *ceramica bianca opaca***ELECTRICAL SYSTEM** *dispositivo elettrico*

E27, 1x max 52W

OPTIONAL *accessorio*bulb not provided - *lampadina non inclusa***BULBS** *lampadine*only plastic bulb - *solo lampadine in plastica* **700B** pag. 137**PACKAGING** *imballo*

56x56x32 cm

NET WEIGHT *peso netto* 4,4 KG**GROSS WEIGHT** *peso lordo* 6 KG**CUPIDO** pendant - sospensione**SE194 A1 INT** INDOOR€ 720,00 vat not incl

Matteo Ugolini design

2020

A - LAMP *corpo lampada*matt black aluminum - *alluminio nero opaca***SHADE** *diffusore*polycarbonate opal - *poli carbonato opale***E - CEILING CUP** *rosone*matt black metal - *metallo nero opaca***F - SUSPENSION CABLE** *fune di sospensione*steel 2 meters - *acciaio 2 metri***C - ELECTRICAL CABLE** *cavo elettrico*black 2 meters - *2 metri nero***ELECTRICAL SYSTEM** *dispositivo elettrico*

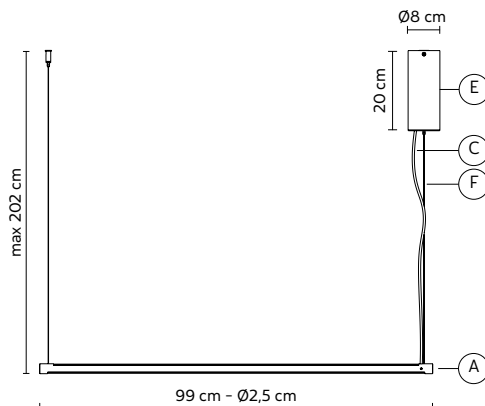
LED 24V*, 36W, 3920lm CRI≥90

OPTIONAL *accessorio*power supply equipped - *alimentatore incluso***PACKAGING** *imballo*

10x10x160 cm

NET WEIGHT *peso netto* 2,7 KG**GROSS WEIGHT** *peso lordo* 4,2 KG

*(dimmerazione/bianco dinamico tramite APP)
 *(dimmerabile/tunable white 2700K-5000K by APP)
 "Karmar bluetooth controller" (play store/app store apple)



CUPIDO pendant - sospensione
Matteo Ugolini design

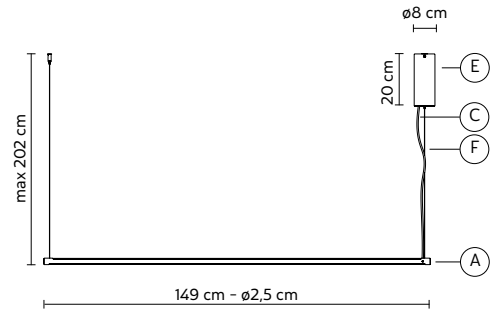
SE194 B1 INT INDOOR
2020

€ 890,00 vat not incl

A - LAMP <i>corpo lampada</i>	matt black aluminum - alluminio nero opaca
SHADE <i>diffusore</i>	polycarbonate opal - policarbonato opale
E - CEILING CUP <i>rosone</i>	matt black metal - metallo nero opaco
F - SUSPENSION CABLE <i>fune di sospensione</i>	steel 2 meters - acciaio 2 metri
C - ELECTRICAL CABLE <i>cavo elettrico</i>	black 2 meters - 2 metri nero
ELECTRICAL SYSTEM <i>dispositivo elettrico</i>	LED 24V*, 52W, 5880lm CRI≥90
OPTIONAL <i>accessorio</i>	power supply equipped - alimentatore incluso
PACKAGING <i>imballo</i>	10x10x210 cm
NET WEIGHT <i>peso netto</i> 3,2 KG	GROSS WEIGHT <i>peso lordo</i> 5,2 KG

*(dimmerazione/bianco dinamico tramite APP)
*(dimmable/tunable white 2700K-5000K by APP)
"Karman bluetooth controller" (play store/app store apple)

IP20    



CUPIDO optional - accessorio

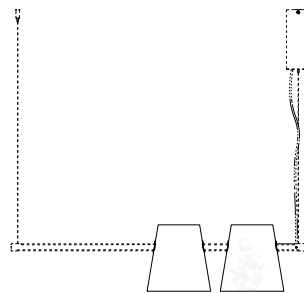
AC184 AB INT INDOOR

AC184 AC INT INDOOR

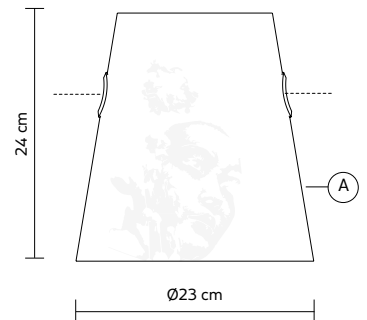
Matteo Ugolini design

2019

A - LAMPSHADE <i>paralume</i>	charcoal grey cotton - cotone grigio antracite
PACKAGING <i>imballo</i>	56x56x32 cm
NET WEIGHT <i>peso netto</i> 0,5 KG	GROSS WEIGHT <i>peso lordo</i> 1,2 KG



*printed - stampato € 165,00 vat not incl
not printed - non stampato € 125,00 vat not incl



*inner print
stampa interna

CUPIDO optional - accessorio

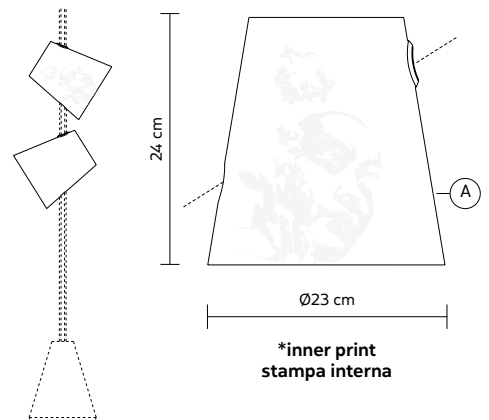
AC184 BB INT INDOOR

AC184 BC INT INDOOR

Matteo Ugolini design

2019

A - LAMPSHADE <i>paralume</i>	charcoal grey cotton - cotone grigio antracite
PACKAGING <i>imballo</i>	56x56x32 cm
NET WEIGHT <i>peso netto</i> 0,5 KG	GROSS WEIGHT <i>peso lordo</i> 1,2 KG



*inner print
stampa interna

CUPIDO floor lamp - piantana

Matteo Ugolini design

HP194 A2 INT INDOOR

2020

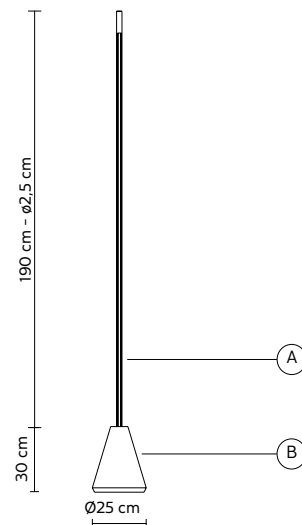
€ 950,00 vat not incl**A - LAMP** *corpo lampada* matt black aluminum - *alluminio nero opaca***SHADE** *diffusore* polycarbonate opal - *policarbonato opale***B - BASE** *basamento* grey concrete - *cemento grigio***C - ELECTRICAL CABLE** *cavo elettrico* black 4 meters - *4 metri nero***ELECTRICAL SYSTEM** *dispositivo elettrico* LED 24V*, 36W, 3920lm CRI≥90**OPTIONAL** *accessorio* power supply equipped - *alimentatore incluso***PACKAGING** *imballo* A (10x10x210 cm) + B (34x34x37 cm)**NET WEIGHT** *peso netto* A(2,2)+B(9,6)KG **GROSS WEIGHT** *peso lordo* A(3,2)+B(11,2)KG

*(dimmerazione/bianco dinamico tramite APP)

*(dimmable/tunable white 2700K-5000K by APP)

"Karman bluetooth controller" (play store/app store apple)

IP20

**CUPIDO** floor lamp - cielo/terra

Matteo Ugolini design

HP194 B3 INT INDOOR

2020

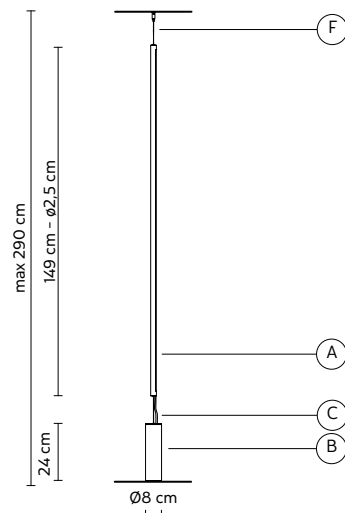
€ 810,00 vat not incl**A - LAMP** *corpo lampada* matt black aluminum - *alluminio nero opaca***SHADE** *diffusore* polycarbonate opal - *policarbonato opale***B - BASE** *basamento* matt black metal - *metallo nero opaco***C - ELECTRICAL CABLE** *cavo elettrico* black 4 meters - *4 metri nero***F - SUSPENSION CABLE** *fune di sospensione* steel 1,5 meters - *acciaio 1,5 metri***ELECTRICAL SYSTEM** *dispositivo elettrico* LED 24V*, 28W, 3100lm CRI≥90**OPTIONAL** *accessorio* power supply equipped - *alimentatore incluso***PACKAGING** *imballo* 10x10x210 cm**NET WEIGHT** *peso netto* 3,4 KG **GROSS WEIGHT** *peso lordo* 4,8 KG

*(dimmerazione/bianco dinamico tramite APP)

*(dimmable/tunable white 2700K-5000K by APP)

"Karman bluetooth controller" (play store/app store apple)

IP20

**CUPIDO** pendant - sospensione

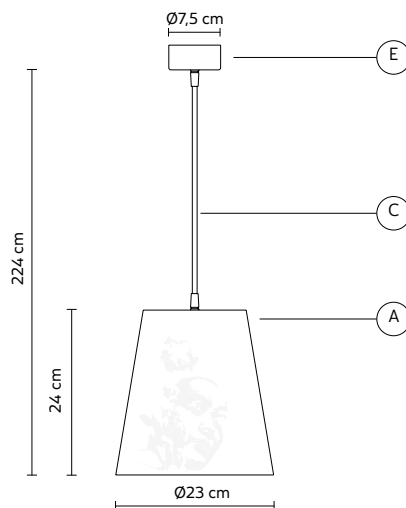
Matteo Ugolini design

SE194 CD INT INDOOR

2019

€ 265,00 vat not incl**A - LAMPSHADE** *paralume* charcoal grey cotton* - *cotone grigio antracite****E - CEILING CUP** *rosone* matt black metal - *metallo nero opaco***C - ELECTRICAL CABLE** *cavo elettrico* black 2 meters - *2 metri nero***OPTIONAL** *accessorio* bulb not provided - *lampadina non inclusa***ELECTRICAL SYSTEM** *dispositivo elettrico* E27, 1x max 57W**PACKAGING** *imballo* 31x31x30 cm**NET WEIGHT** *peso netto* 0,6 KG **GROSS WEIGHT** *peso lordo* 1,5 KG*inner print - *stampa interna*

IP20

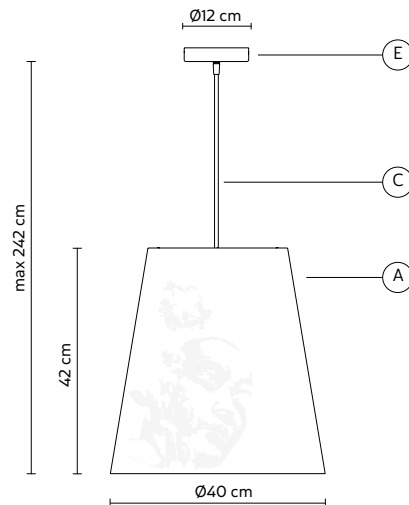


CUPIDO pendant - sospensione

Matteo Ugolini design

SE194 DD INT INDOOR

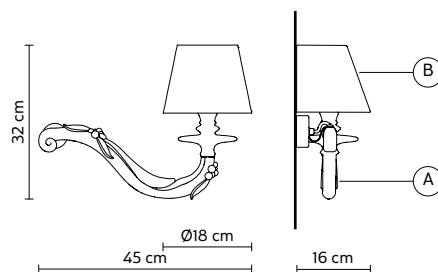
2019

€ 400,00 vat not incl**A - LAMPSHADE** *paralume* charcoal grey cotton* - *cotone grigio antracite****E - CEILING CUP** *rosone* matt black metal - *metallo nero opaco***C - ELECTRICAL CABLE** *cavo elettrico* black 2 meters - *2 metri nero***OPTIONAL** *accessorio* bulb not provided - *lampadina non inclusa***ELECTRICAL SYSTEM** *dispositivo elettrico* E27, 1x max 105W**PACKAGING** *imballo* 62x62x50 cm**NET WEIGHT** *peso netto* 1,1 KG **GROSS WEIGHT** *peso lordo* 3,6 KG*inner print - *stampa interna***DÉJÀ-VU** wall lamp - applique

Matteo Ugolini design

AP627-45B INDOOR€ 440,00 vat not incl**AP117 3B INT** INDOOR

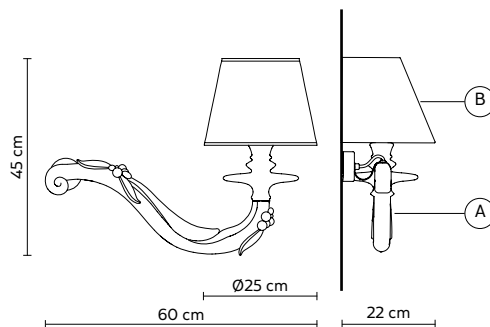
2011/2018

A - LAMP *corpo lampada* glossy white ceramic - *ceramica bianca lucida* **AP627-45B**
matt white ceramic - *ceramica bianca opaca* **AP117 3B INT****B - LAMPSHADE** *paralume* white linen - *lino bianco***ELECTRICAL SYSTEM** *dispositivo elettrico* E27, 1x max 52W**OPTIONAL** *accessorio* bulb not provided - *lampadina non inclusa***PACKAGING** *imballo* A (44x54x16) + B (21x21x20) cm**NET WEIGHT** *peso netto* 1,2 KG **GROSS WEIGHT** *peso lordo* 1,6 KG**DÉJÀ-VU** wall lamp - applique

Matteo Ugolini design

AP627-60B INDOOR€ 545,00 vat not incl**AP117 4B INT** INDOOR

2011/2018

A - LAMP *corpo lampada* glossy white ceramic - *ceramica bianca lucida* **AP627-60B**
matt white ceramic - *ceramica bianca opaca* **AP117 4B INT****B - LAMPSHADE** *paralume* white linen - *lino bianco***ELECTRICAL SYSTEM** *dispositivo elettrico* E27, 1x max 52W**OPTIONAL** *accessorio* bulb not provided - *lampadina non inclusa***PACKAGING** *imballo* A (46x60x24) + B (25x15x19) cm**NET WEIGHT** *peso netto* 2 KG **GROSS WEIGHT** *peso lordo* 2,6 KG

DÉJÀ-VU pendant - sospensione

SE627-45B INDOOR
SE117 3B INT INDOOR

€ 455,00 vat not incl

Matteo Ugolini design

2011/2018

A - LAMP *corpo lampada* glossy white ceramic - *ceramica bianca lucida* **SE627-45B**
matt white ceramic - *ceramica bianca opaca* **SE117 3B INT**

B - LAMPSHADE *paralume* white linen - *lino bianco*

F - SUSPENSION CABLE *fune di sospensione* steel 3 meters - *acciaio 3 metri*

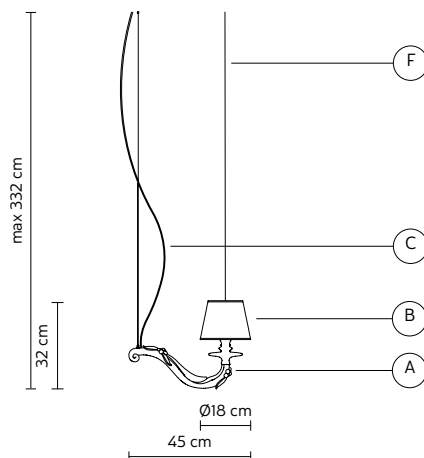
C - ELECTRICAL CABLE *cavo elettrico* transparent 3 meters - *3 metri trasparente*

ELECTRICAL SYSTEM *dispositivo elettrico* E27, 1x max 105W

OPTIONAL *accessorio* bulb not provided - *lampadina non inclusa*
single pendant ceiling cup - *rosone comp. singola* **SR014 3B INT** pag.138
multiple comp. ceiling cup - *rosone comp. multipla* **SR034 1B INT** pag.138

PACKAGING *imballo* A (44x54x16) + B (21x21x20) cm

NET WEIGHT *peso netto* 1,3 KG **GROSS WEIGHT** *peso lordo* 2,4 KG



DÉJÀ-VU pendant - sospensione

SE627-60B INDOOR
SE117 4B INT INDOOR

€ 540,00 vat not incl

Matteo Ugolini design

2011/2018

A - LAMP *corpo lampada* glossy white ceramic - *ceramica bianca lucida* **SE627-45B**
matt white ceramic - *ceramica bianca opaca* **SE117 3B INT**

B - LAMPSHADE *paralume* white linen - *lino bianco*

F - SUSPENSION CABLE *fune di sospensione* steel 3 meters - *acciaio 3 metri*

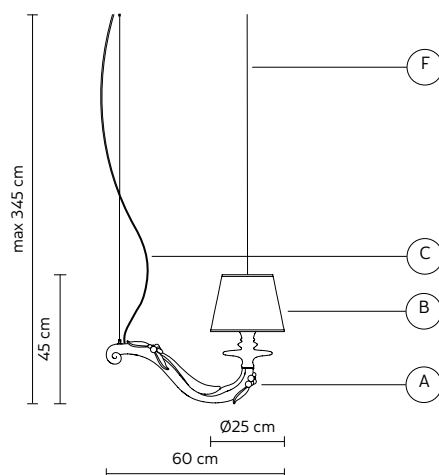
C - ELECTRICAL CABLE *cavo elettrico* transparent 3 meters - *3 metri trasparente*

ELECTRICAL SYSTEM *dispositivo elettrico* E27, 1x max 105W

OPTIONAL *accessorio* bulb not provided - *lampadina non inclusa*
single pendant ceiling cup - *rosone comp. singola* **SR014 3B INT** pag.138
multiple comp. ceiling cup - *rosone comp. multipla* **SR034 1B INT** pag.138

PACKAGING *imballo* A (46x60x24) + B (25x15x19) cm

NET WEIGHT *peso netto* 1,9 KG **GROSS WEIGHT** *peso lordo* 4,1 KG



DÉJÀ-VU NU pendant - sospensione

SE117 1B INT INDOOR

€ 375,00 vat not incl

Matteo Ugolini design

2015

A - LAMP *corpo lampada* matt white ceramic - *ceramica bianca opaca*

F - SUSPENSION CABLE *fune di sospensione* steel 3 meters - *acciaio 3 metri*

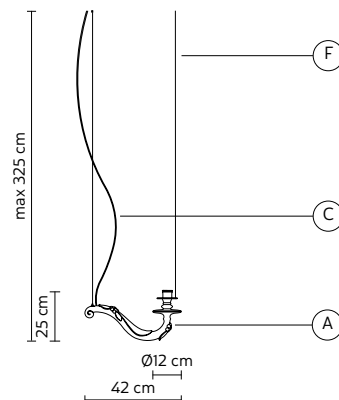
C - ELECTRICAL CABLE *cavo elettrico* transparent 3 meters - *3 metri trasparente*

ELECTRICAL SYSTEM *dispositivo elettrico* E14, 1x max 42W

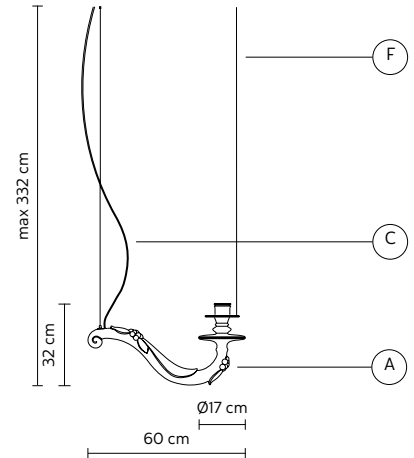
OPTIONAL *accessorio* bulb not provided - *lampadina non inclusa* **700C** pag.137
single pendant ceiling cup - *rosone comp. singola* **SR014 3B INT** pag.138
multiple comp. ceiling cup - *rosone comp. multipla* **SR034 1B INT** pag.138

PACKAGING *imballo* 44x54x16 cm

NET WEIGHT *peso netto* 1,1 KG **GROSS WEIGHT** *peso lordo* 2,3 KG



A - LAMP <i>corpo lampada</i>	matt white ceramic - <i>ceramica bianca opaca</i>
F - SUSPENSION CABLE <i>fune di sospensione</i>	steel 3 meters - <i>acciaio 3 metri</i>
C - ELECTRICAL CABLE <i>cavo elettrico</i>	transparent 3 meters - <i>3 metri trasparente</i>
ELECTRICAL SYSTEM <i>dispositivo elettrico</i>	E14, 1x max 42W
OPTIONAL <i>accessorio</i>	bulb not provided - <i>lampadina non inclusa</i> 700C pag.137 single pendant ceiling cup - <i>rosone comp. singola</i> SR014 3B INT pag.138 multiple comp. ceiling cup - <i>rosone comp. multipla</i> SR034 1B INT pag.138
PACKAGING <i>imballo</i>	46x60x24 cm
NET WEIGHT <i>peso netto</i> 1,5 KG	GROSS WEIGHT <i>peso lordo</i> 3,1 KG



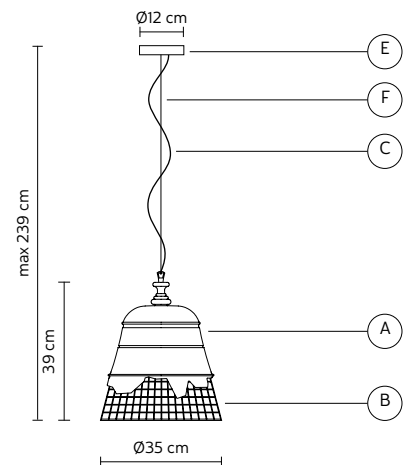
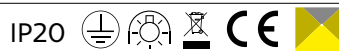
DOMENICA pendant – sospensione

SE102 1B INT INDOOR
SE102 10 INT INDOOR
2015

€ **640,00** vat not incl

Luca De Bona & Dario De Meo design

A - LAMP <i>corpo lampada</i>	white plaster - <i>gesso bianco</i>
B - LAMPSHADE <i>paralume</i>	white wire mesh - <i>rete metallo bianca</i> SE102 1B INT gold wire mesh - <i>rete metallo oro</i> SE102 10 INT
E - CEILING CUP <i>rosone</i>	glossy white metal - <i>metallo bianco lucido</i>
F - SUSPENSION CABLE <i>fune di sospensione</i>	steel 2 meters - <i>acciaio 2 metri</i>
C - ELECTRICAL CABLE <i>cavo elettrico</i>	black 2 meters - <i>2 metri nero</i>
ELECTRICAL SYSTEM <i>dispositivo elettrico</i>	E27, 1x max 70W
OPTIONAL <i>accessorio</i>	bulb not provided - <i>lampadina non inclusa</i>
PACKAGING <i>imballo</i>	50x50x50 cm
NET WEIGHT <i>peso netto</i> 4,3 KG	GROSS WEIGHT <i>peso lordo</i> 5,8 KG



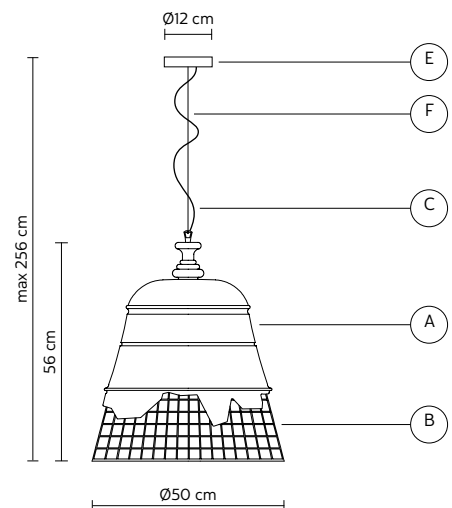
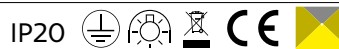
DOMENICA pendant – sospensione

SE102 2B INT INDOOR
SE102 20 INT INDOOR
2015

€ **770,00** vat not incl

Luca De Bona & Dario De Meo design

A - LAMP <i>corpo lampada</i>	white plaster - <i>gesso bianco</i>
B - LAMPSHADE <i>paralume</i>	white wire mesh - <i>rete metallo bianca</i> SE102 2B INT gold wire mesh - <i>rete metallo oro</i> SE102 20 INT
E - CEILING CUP <i>rosone</i>	glossy white metal - <i>metallo bianco lucido</i>
F - SUSPENSION CABLE <i>fune di sospensione</i>	steel 2 meters - <i>acciaio 2 metri</i>
C - ELECTRICAL CABLE <i>cavo elettrico</i>	white fabric cable 2 meters - <i>2 metri telaio bianca</i>
ELECTRICAL SYSTEM <i>dispositivo elettrico</i>	E27, 1x max 70W
OPTIONAL <i>accessorio</i>	bulb not provided - <i>lampadina non inclusa</i>
PACKAGING <i>imballo</i>	60x60x70 cm
NET WEIGHT <i>peso netto</i> 11,3 KG	GROSS WEIGHT <i>peso lordo</i> 17 KG



DOMENICA wall lamp - applique

AP102 1B INT INDOOR

€ 440,00 vat not incl

AP102 1O INT INDOOR

Luca De Bona & Dario De Meo design

2015

A - LAMP *corpo lampada* white plaster - *gesso bianco*

B - LAMP SHADE *paralume* white wire mesh - *rete metallo bianca* **AP102 1B INT**
gold wire mesh - *rete metallo oro* **AP102 1O INT**

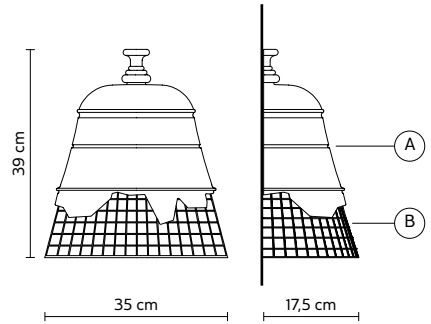
ELECTRICAL SYSTEM *dispositivo elettrico* E27, 1x max 52W

OPTIONAL *accessorio* bulb not provided - *lampadina non inclusa*

PACKAGING *imballo* 42x42x33 cm

NET WEIGHT *peso netto* 3,2 KG **GROSS WEIGHT** *peso lordo* 4,1 KG

IP20    



DON'T TOUCH floor lamp - lampada da terra **HP153 AB INT** INDOOR - 3000K

€ 980,00 vat not incl

HP153 BB INT INDOOR - 2700K

Matteo Ugolini design

2018

A - STICKS *bacchette* matt white pvc - *pvc bianco opaco*

B - BASE *basamento* matt grey technopolymer - *tecnopolimero grigio*

ELECTRICAL CABLE *cavo elettrico* black 4 meters - *4 metri nero*

ELECTRICAL SYSTEM *dispositivo elettrico* LED 220V, 29W*, 2600lm CRI>=80

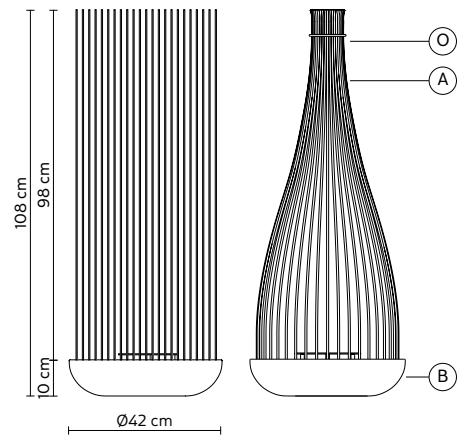
O - OPTIONAL *accessorio* silicone o-ring equipped - *o-ring in silicone*

PACKAGING *imballo* A (10x10x140) + B (51x51x32) cm

NET WEIGHT *peso netto* 8,5 KG **GROSS WEIGHT** *peso lordo* 11,5 KG

*(cut phase dimmable - dimmerabile taglio di fase)

IP20    



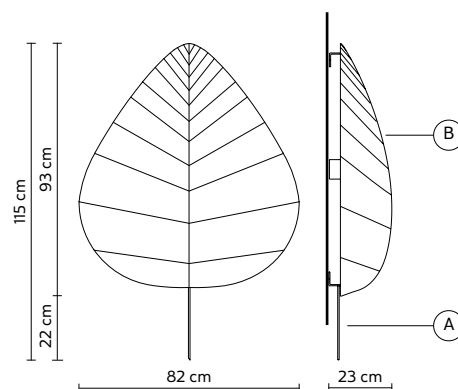
A series of horizontal lines for notes or specifications.

EDEN "EDEN" wall lamp - applique

Matteo Ugolini design

AP103 1B INT INDOOR

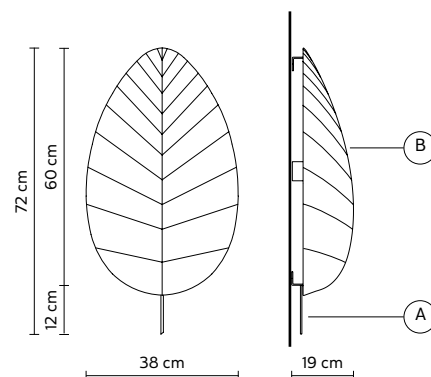
2015

€ **760,00** vat not incl**A - STRUCTURE** *struttura* white metal - metallo bianco**B - LAMPSHADE** *paralume* white lycra - lycra bianca**ELECTRICAL SYSTEM** *dispositivo elettrico* E27, 3x max 46W**OPTIONAL** *accessorio* bulb not provided - lampadina non inclusa**PACKAGING** *imballo* 70x80x70 cm**NET WEIGHT** *peso netto* 2,1 KG **GROSS WEIGHT** *peso lordo* 5,4 KG**EDEN "ADAMO"** wall lamp - applique

Matteo Ugolini design

AP103 2B INT INDOOR

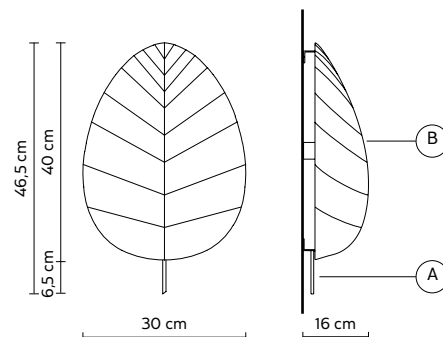
2015

€ **530,00** vat not incl**A - STRUCTURE** *struttura* white metal - metallo bianco**B - LAMPSHADE** *paralume* white lycra - lycra bianca**ELECTRICAL SYSTEM** *dispositivo elettrico* E27, 2x max 46W**OPTIONAL** *accessorio* bulb not provided - lampadina non inclusa**PACKAGING** *imballo* 35x35x64 cm**NET WEIGHT** *peso netto* 1,5 KG **GROSS WEIGHT** *peso lordo* 2,4 KG**EDEN "EVA"** wall lamp - applique

Matteo Ugolini design

AP103 3B INT INDOOR

2015

€ **430,00** vat not incl**A - STRUCTURE** *struttura* white metal - metallo bianco**B - LAMPSHADE** *paralume* white lycra - lycra bianca**ELECTRICAL SYSTEM** *dispositivo elettrico* E27, 1x max 46W**OPTIONAL** *accessorio* bulb not provided - lampadina non inclusa**PACKAGING** *imballo* 38x38x26 cm**NET WEIGHT** *peso netto* 1,1 KG **GROSS WEIGHT** *peso lordo* 1,6 KG

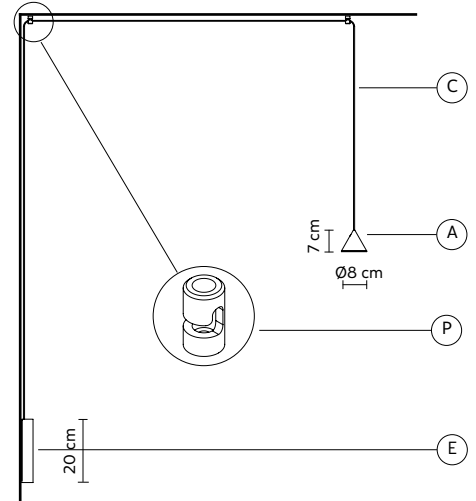
FILOMENA wall lamp - applique**AP270 2N INT** INDOOR - 3000K€ 600,00 vat not incl**AP270 1N INT** INDOOR - 2700K

Matteo Ugolini design

2021

A - LAMP *corpo lampada* matt black aluminum - *alluminio nero opaco***E - CEILING CUP** *rosone* matt black metal - *metallo nero opaco***C - ELECTRICAL CABLE** *cavo elettrico* black 8 meters - *8 metri nero***ELECTRICAL SYSTEM** *dispositivo elettrico* LED 24V*, 8,4W, 907 lm CRI≥90**P - CLAMP** *passacavo* 2 pcs included - *2 pz inclusi***OPTIONAL** *accessorio* 30W power supply equipped - *alimentatore incluso*
additional clamp - *passacavo aggiuntivo* **AC270 1N INT 20€/pz****PACKAGING** *imballo* 31x31x23 cm**NET WEIGHT** *peso netto* 0,9 KG **GROSS WEIGHT** *peso lordo* 1,8 KG

*(cut phase dimmable - dimmerabile taglio di fase)

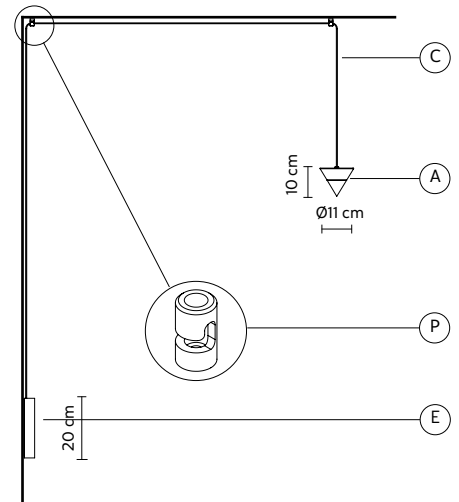
**FILOMENA** wall lamp - applique**AP270 4N INT** INDOOR - 3000K€ 770,00 vat not incl**AP270 3N INT** INDOOR - 2700K

Matteo Ugolini design

2021

A - LAMP *corpo lampada* matt black aluminum - *alluminio nero opaco***E - CEILING CUP** *rosone* matt black metal - *metallo nero opaco***C - ELECTRICAL CABLE** *cavo elettrico* black 8 meters - *8 metri nero***ELECTRICAL SYSTEM** *dispositivo elettrico* LED 24V*, 16,8W, 1821 lm CRI≥90**P - CLAMP** *passacavo* 2 pcs included - *2 pz inclusi***OPTIONAL** *accessorio* 30W power supply equipped - *alimentatore incluso*
additional clamp - *passacavo aggiuntivo* **AC270 1N INT 20€/pz****PACKAGING** *imballo* 31x31x23 cm**NET WEIGHT** *peso netto* 1,4 KG **GROSS WEIGHT** *peso lordo* 2,5 KG

*(cut phase dimmable - dimmerabile taglio di fase)

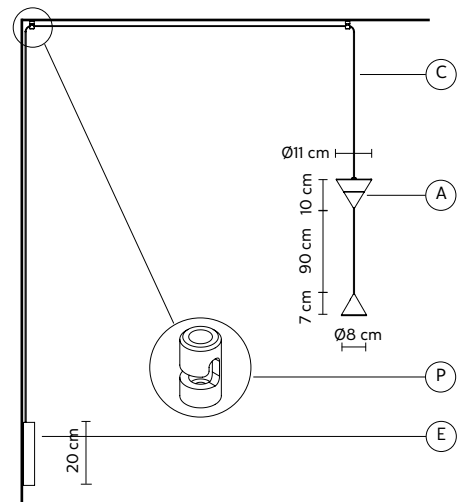
**FILOMENA** wall lamp - applique**AP270 6N INT** INDOOR - 3000K€ 1.010,00 vat not incl**AP270 5N INT** INDOOR - 2700K

Matteo Ugolini design

2021

A - LAMP *corpo lampada* matt black aluminum - *alluminio nero opaco***E - CEILING CUP** *rosone* matt black metal - *metallo nero opaco***C - ELECTRICAL CABLE** *cavo elettrico* black 8 meters - *8 metri nero***ELECTRICAL SYSTEM** *dispositivo elettrico* top: LED 24V*, 16,8W, 1821 lm CRI≥90
bottom: LED 24V*, 8,4W, 907 lm CRI≥90**P - CLAMP** *passacavo* 2 pcs included - *2 pz inclusi***OPTIONAL** *accessorio* 30W power supply equipped - *alimentatore incluso*
additional clamp - *passacavo aggiuntivo* **AC270 1N INT 20€/pz****PACKAGING** *imballo* 31x31x23 cm**NET WEIGHT** *peso netto* 1,6 KG **GROSS WEIGHT** *peso lordo* 3,2 KG

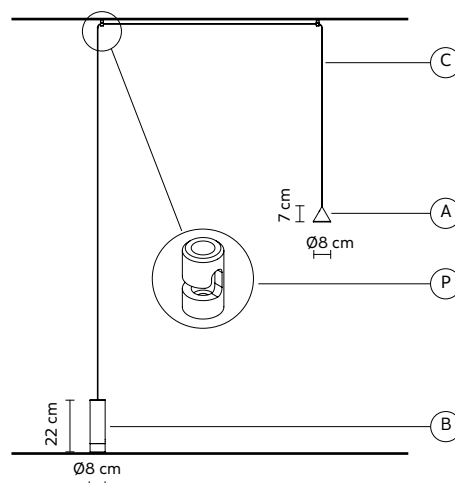
*(cut phase dimmable - dimmerabile taglio di fase)



FILOMENA hanging floor lamp - cielo/terra**HP270 2N INT** INDOOR - 3000K€ 690,00 vat not incl**HP270 1N INT** INDOOR - 2700K

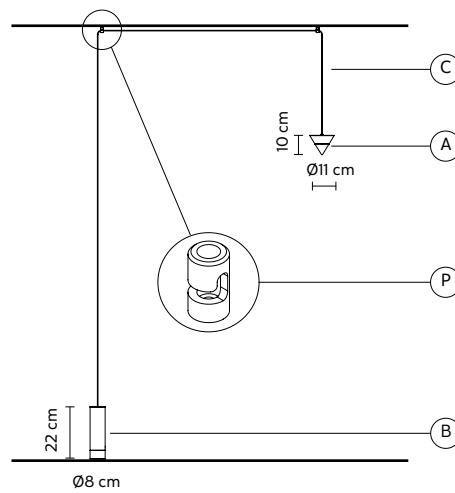
Matteo Ugolini design

2021

A - LAMP *corpo lampada* matt black aluminum - *alluminio nero opaco***B - BASE** *basamento* matt black metal - *metallo nero opaco***C - ELECTRICAL CABLE** *cavo elettrico* black 8 meters - *8 metri nero***ELECTRICAL SYSTEM** *dispositivo elettrico* LED 24V*, 8,4W, 907 lm CRI≥90**P - CLAMP** *passacavo* 2 pcs included - *2 pz inclusi***OPTIONAL** *accessorio* 30W power supply equipped - *alimentatore incluso*
additional clamp - *passacavo aggiuntivo* **AC270 1N INT 20€/pz****PACKAGING** *imballo* 31x31x23 cm**NET WEIGHT** *peso netto* 1,8 KG**GROSS WEIGHT** *peso lordo* 2,8 KG*(foot dimmable switch - *pedaliera dimmerabile*)**FILOMENA** hanging floor lamp - cielo/terra**HP270 4N INT** INDOOR - 3000K€ 860,00 vat not incl**HP270 3N INT** INDOOR - 2700K

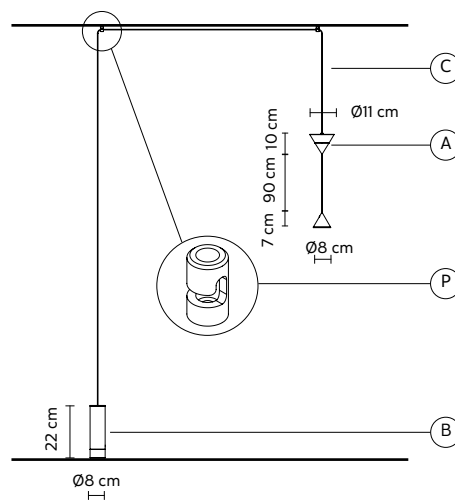
Matteo Ugolini design

2021

A - LAMP *corpo lampada* matt black aluminum - *alluminio nero opaco***B - BASE** *basamento* matt black metal - *metallo nero opaco***C - ELECTRICAL CABLE** *cavo elettrico* black 8 meters - *8 metri nero***ELECTRICAL SYSTEM** *dispositivo elettrico* LED 24V*, 16,8W, 1821 lm CRI≥90**P - CLAMP** *passacavo* 2 pcs included - *2 pz inclusi***OPTIONAL** *accessorio* 30W power supply equipped - *alimentatore incluso*
additional clamp - *passacavo aggiuntivo* **AC270 1N INT 20€/pz****PACKAGING** *imballo* 31x31x23 cm**NET WEIGHT** *peso netto* 2,2 KG**GROSS WEIGHT** *peso lordo* 3,7 KG*(foot dimmable switch - *pedaliera dimmerabile*)**FILOMENA** hanging floor lamp - cielo/terra**HP270 6N INT** INDOOR - 3000K€ 1.100,00 vat not incl**HP270 5N INT** INDOOR - 2700K

Matteo Ugolini design

2021

A - LAMP *corpo lampada* matt black aluminum - *alluminio nero opaco***B - BASE** *basamento* matt black metal - *metallo nero opaco***C - ELECTRICAL CABLE** *cavo elettrico* black 8 meters - *8 metri nero***ELECTRICAL SYSTEM** *dispositivo elettrico* top: LED 24V*, 16,8W, 1821 lm CRI≥90
bottom: LED 24V*, 8,4W, 907 lm CRI≥90**P - CLAMP** *passacavo* 2 pcs included - *2 pz inclusi***OPTIONAL** *accessorio* 30W power supply equipped - *alimentatore incluso*
additional clamp - *passacavo aggiuntivo* **AC270 1N INT 20€/pz****PACKAGING** *imballo* 31x31x23 cm**NET WEIGHT** *peso netto* 2,4 KG**GROSS WEIGHT** *peso lordo* 4,4 KG*(foot dimmable switch - *pedaliera dimmerabile*)

FILOMENA pendant - sospensione**SE270 2N INT** INDOOR - 3000K€ 430,00 vat not incl**SE270 1N INT** INDOOR - 2700K

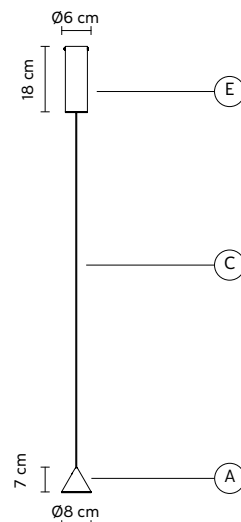
Matteo Ugolini design

2021

A - LAMP *corpo lampada* matt black aluminum - *alluminio nero opaca***E - CEILING CUP** *rosone* matt black metal - *metallo nero opaco***C - ELECTRICAL CABLE** *cavo elettrico* black 2 meters - *2 metri nero***ELECTRICAL SYSTEM** *dispositivo elettrico* LED 24V*, 8,4W, 907 lm CRI≥90**OPTIONAL** *accessorio* 30W power supply equipped - *alimentatore incluso***PACKAGING** *imballo* 31x31x23 cm**NET WEIGHT** *peso netto* 0,9 KG **GROSS WEIGHT** *peso lordo* 1,8 KG

*(cut phase dimmable - dimmerabile taglio di fase)

IP20

**FILOMENA** pendant - sospensione**SE270 4N INT** INDOOR - 3000K€ 600,00 vat not incl**SE270 3N INT** INDOOR - 2700K

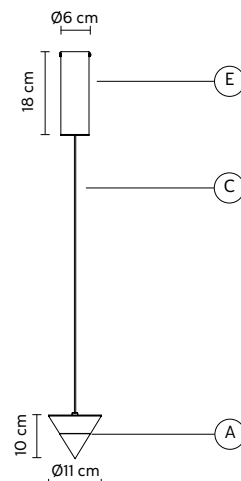
Matteo Ugolini design

2021

A - LAMP *corpo lampada* matt black aluminum - *alluminio nero opaca***E - CEILING CUP** *rosone* matt black metal - *metallo nero opaco***C - ELECTRICAL CABLE** *cavo elettrico* black 2 meters - *2 metri nero***ELECTRICAL SYSTEM** *dispositivo elettrico* LED 24V*, 16,8W, 1821 lm CRI≥90**OPTIONAL** *accessorio* 30W power supply equipped - *alimentatore incluso***PACKAGING** *imballo* 31x31x23 cm**NET WEIGHT** *peso netto* 1,4 KG **GROSS WEIGHT** *peso lordo* 2,5 KG

*(cut phase dimmable - dimmerabile taglio di fase)

IP20

**FILOMENA** pendant - sospensione**SE270 6N INT** INDOOR - 3000K€ 840,00 vat not incl**SE270 5N INT** INDOOR - 2700K

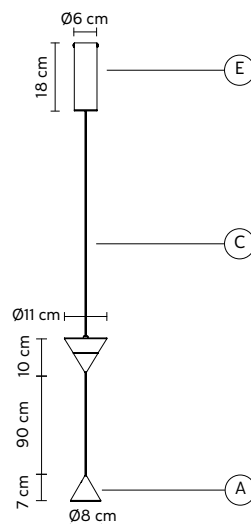
Matteo Ugolini design

2021

A - LAMP *corpo lampada* matt black aluminum - *alluminio nero opaca***E - CEILING CUP** *rosone* matt black metal - *metallo nero opaco***C - ELECTRICAL CABLE** *cavo elettrico* black 2 meters - *2 metri nero***ELECTRICAL SYSTEM** *dispositivo elettrico* top: LED 24V*, 16,8W, 1821 lm CRI≥90
bottom: LED 24V*, 8,4W, 907 lm CRI≥90**OPTIONAL** *accessorio* 30W power supply equipped - *alimentatore incluso***PACKAGING** *imballo* 31x31x23 cm**NET WEIGHT** *peso netto* 1,6 KG **GROSS WEIGHT** *peso lordo* 3,2 KG

*(cut phase dimmable - dimmerabile taglio di fase)

IP20



FILOMENA wall lamp - applique**AP270 BN INT** INDOOR - 3000K€ 1.990,00 vat not incl**AP270 AN INT** INDOOR - 2700K

Matteo Ugolini design

2021

- LAMP lampada AP270 BN INT

A: 2x Filomena **80HP270 2N** pag.56
 C: 1x Filomena **80HP270 6N** pag.56
 E: 1x ceiling cup **SR270 DN INT** pag.138

- LAMP lampada AP270 AN INT

A: 2x Filomena **80HP270 1N** pag.56
 C: 1x Filomena **80HP270 5N** pag.56
 E: 1x ceiling cup **SR270 DN INT** pag.139

C - ELECTRICAL CABLE cavo elettrico

3x (black 8 meters - 8 metri nero)

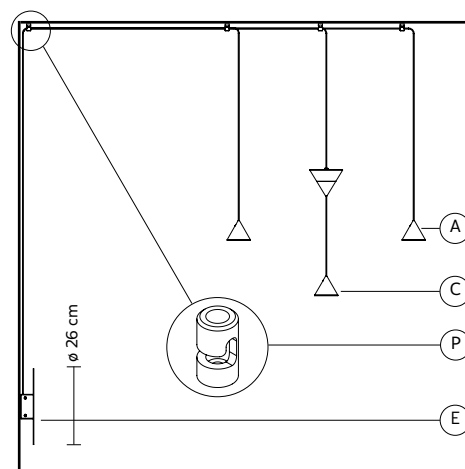
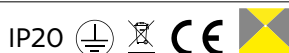
P - CLAMP passacavo

3x (2 pcs included - 2 pz inclusi)

OPTIONAL accessorio

60W* power supply equipped - *alimentatore incluso* **AC270 AL INT**
 additional clamp - *passacavo aggiuntivo* **AC270 1N INT 20€/pz**

*(0-10V dimmable - PWM - resistance)

**FILOMENA** cluster**SE270 BN INT** INDOOR - 3000K€ 2.670,00 vat not incl**SE270 AN INT** INDOOR - 2700K

Matteo Ugolini design

2021

- LAMP lampada SE270 BN INT

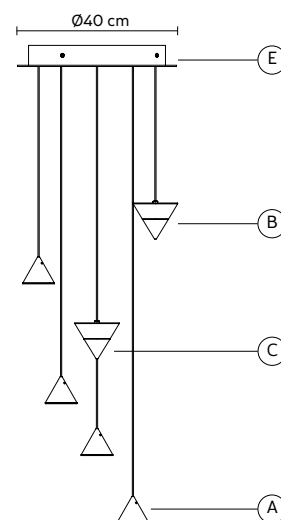
A: 3x Filomena **80SE270 2N** pag.56
 B: 1x Filomena **80SE270 4N** pag.56
 C: 1x Filomena **80SE270 6N** pag.56
 E: 1x ceiling cup **SR270 AN INT** pag.138

- LAMP lampada SE270 AN INT

A: 3x Filomena **80SE270 1N** pag.56
 B: 1x Filomena **80SE270 3N** pag.56
 C: 1x Filomena **80SE270 5N** pag.56
 E: 1x ceiling cup **SR270 AN INT** pag.138

OPTIONAL accessorio**2x60W*** power supply equipped - *alimentatore incluso* **AC270 AL INT**

*(0-10V dimmable - PWM - resistance)

**FILOMENA** cluster**SE270 DN INT** INDOOR - 3000K€ 3.760,00 vat not incl**SE270 CN INT** INDOOR - 2700K

Matteo Ugolini design

2021

- LAMP lampada SE270 DN INT

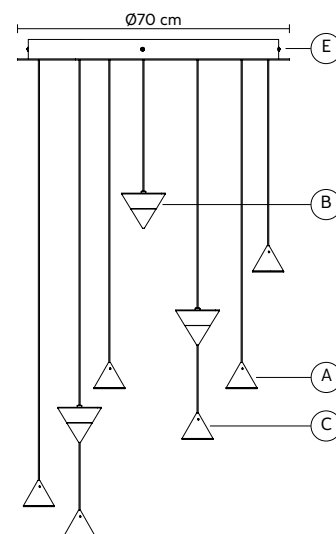
A: 4x Filomena **80SE270 2N** pag.56
 B: 1x Filomena **80SE270 4N** pag.56
 C: 2x Filomena **80SE270 6N** pag.56
 E: 1x ceiling cup **SR270 BN INT** pag.138

- LAMP lampada SE270 CN INT

A: 4x Filomena **80SE270 1N** pag.56
 B: 1x Filomena **80SE270 3N** pag.56
 C: 2x Filomena **80SE270 5N** pag.56
 E: 1x ceiling cup **SR270 BN INT** pag.138

OPTIONAL accessorio**2x60W*** power supply equipped - *alimentatore incluso* **AC270 AL INT**

*(0-10V dimmable - PWM - resistance)



element A



matt black aluminum - *alluminio nero opaca*

LED 24V*, 8,4W, 907 lm CRI≥90

PACKAGING *imballo* 21x21x20 cm

NET WEIGHT *peso netto* 0,4 KG

GROSS WEIGHT *peso lordo* 0,8 KG



element B



matt black aluminum - *alluminio nero opaca*

LED 24V*, 16,8W, 1821 lm CRI≥90

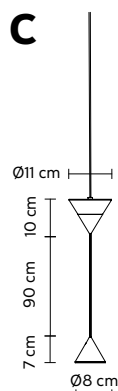
PACKAGING *imballo* 21x21x20 cm

NET WEIGHT *peso netto* 0,6 KG

GROSS WEIGHT *peso lordo* 1,2 KG



element C



matt black aluminum - *alluminio nero opaca*

LED top 24V*, 16,8W, 1821 lm CRI≥90

LED bottom 24V*, 8,4W, 907 lm CRI≥90

PACKAGING *imballo* 31x31x23 cm

NET WEIGHT *peso netto* 1,1 KG

GROSS WEIGHT *peso lordo* 2,2 KG



BEWARE: Extra low voltage lamp, power supply necessary
ATTENZIONE: Lampada bassissima tensione, necessario alimentatore

A - element

- electrical cable black 2 meters - *cavo elettrico 2 metri nero*
- electrical cable black 2 meters - *cavo elettrico 2 metri nero*
- electrical cable black 8 meters - *cavo elettrico 8 metri nero*
- electrical cable black 8 meters - *cavo elettrico 8 metri nero*

80SE270 2N INDOOR - 3000K	€ 320,00	vat not incl
80SE270 1N INDOOR - 2700K	€ 320,00	vat not incl
80HP270 2N INDOOR - 3000K	€ 410,00	vat not incl
80HP270 1N INDOOR - 2700K	€ 410,00	vat not incl

B - element

- electrical cable black 2 meters - *cavo elettrico 2 metri nero*
- electrical cable black 2 meters - *cavo elettrico 2 metri nero*
- electrical cable black 8 meters - *cavo elettrico 8 metri nero*
- electrical cable black 8 meters - *cavo elettrico 8 metri nero*

80SE270 4N INDOOR - 3000K	€ 490,00	vat not incl
80SE270 3N INDOOR - 2700K	€ 490,00	vat not incl
80HP270 4N INDOOR - 3000K	€ 580,00	vat not incl
80HP270 3N INDOOR - 2700K	€ 580,00	vat not incl

C - element

- electrical cable black 2 meters - *cavo elettrico 2 metri nero*
- electrical cable black 2 meters - *cavo elettrico 2 metri nero*
- electrical cable black 8 meters - *cavo elettrico 8 metri nero*
- electrical cable black 8 meters - *cavo elettrico 8 metri nero*

80SE270 6N INDOOR - 3000K	€ 730,00	vat not incl
80SE270 5N INDOOR - 2700K	€ 730,00	vat not incl
80HP270 6N INDOOR - 3000K	€ 820,00	vat not incl
80HP270 5N INDOOR - 2700K	€ 820,00	vat not incl

E - ceiling cup

ceiling cup - <i>rosone ø40</i>	SR270 AN INT pag.138	€ 265,00	vat not incl
ceiling cup - <i>rosone ø70</i>	SR270 BN INT pag.138	€ 355,00	vat not incl
ceiling cup - <i>rosone ø40</i>	SR270 CN INT pag.138	€ 265,00	vat not incl
ceiling cup - <i>rosone ø26</i>	SR270 DN INT pag.139	€ 145,00	vat not incl

Optional composition

60W dimmable power supply - <i>alimentatore dimmerabile</i>	AC270 AL INT	€ 85,00	vat not incl
aluminum clamp - <i>passacavo di alluminio</i>	AC270 1N INT	€ 20,00	vat not incl

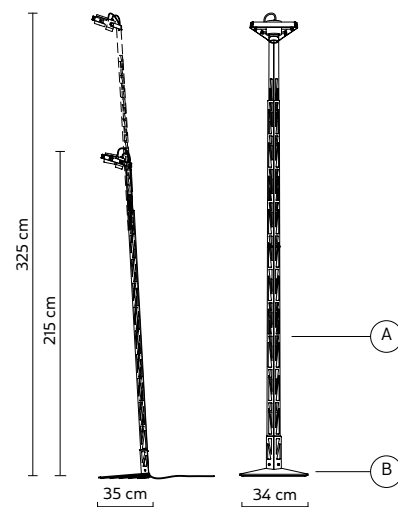
FIREMAN floor lamp - piantana**HP268 1N INT** INDOOR - 3000K
HP268 2N INT INDOOR - 2700K€ 1.830,00 vat not incl

Marc Sadler design

2021

A - LAMP <i>corpo lampada</i>	matt black aluminum - <i>alluminio nero opaco</i>
DIFFUSER <i>diffusore</i>	polycarbonate opal - <i>policarbonato opale</i>
B - BASE <i>basamento</i>	matt black metal - <i>metallo nero opaco</i>
ELECTRICAL CABLE <i>cavo elettrico</i>	black 4 meters - <i>4 metri nero</i>
ELECTRICAL SYSTEM <i>dispositivo elettrico</i>	LED 24V*, 25,2W, 2728 lm CRI≥90
OPTIONAL <i>accessorio</i>	power supply equipped - <i>alimentatore incluso</i>
PACKAGING <i>imballo</i>	A (35x35x205) + B (42x42x33) cm
NET WEIGHT <i>peso netto</i> A(3,2)+B(1,2) KG	GROSS WEIGHT <i>peso lordo</i> A(4,6)+B(13,8) KG

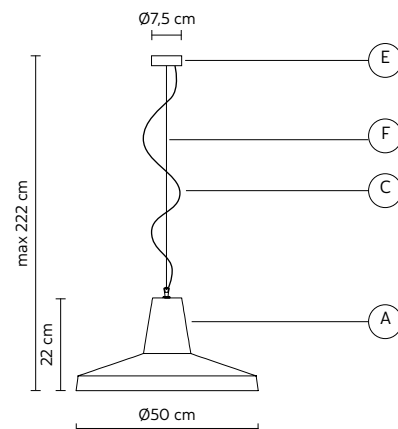
*(dimmbable by APP - dimmerazione tramite APP)
"Karman bluetooth controller" (play store/app store apple)
(ø8cm 16,8W 1821 lumen, ø5cm 8,4W, 907 lumen)

**GANGSTER** pendant - sospensione**SE641BB** INDOOR€ 565,00 vat not incl**SE641BR** INDOOR€ 735,00 vat not incl

Matteo Ugolini design

2013

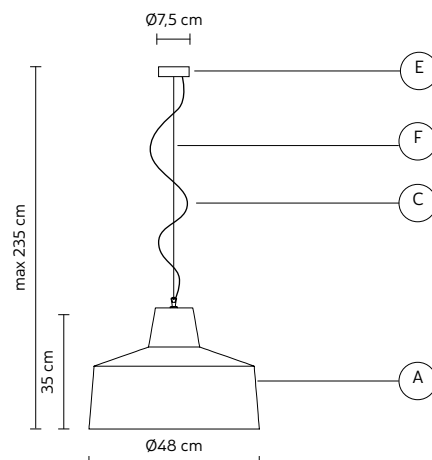
A - LAMPSHADE <i>corpo lampada</i>	outer glossy white ceramic - <i>ceramica esterna bianco lucido</i> inner glossy white ceramic - <i>ceramica interna bianco lucido</i> SE641BB inner glossy bronze ceramic - <i>ceramica interna bronzo lucido</i> SE641BR
E - CEILING CUP <i>rosone</i>	glossy white metal - <i>metallo bianco lucido</i>
F - SUSPENSION CABLE <i>fune di sospensione</i>	steel 2 meters - <i>acciaio 2 metri</i>
C - ELECTRICAL CABLE <i>cavo elettrico</i>	transparent 2 meters - <i>2 metri trasparente</i>
OPTIONAL <i>accessorio</i>	bulb not provided - <i>lampadina non inclusa</i>
ELECTRICAL SYSTEM <i>dispositivo elettrico</i>	E27, 1x max 105W
PACKAGING <i>imballo</i>	38x62x62 cm
NET WEIGHT <i>peso netto</i> 4,1 KG	GROSS WEIGHT <i>peso lordo</i> 8,9 KG

**GANGSTER** pendant - sospensione**SE642BB** INDOOR€ 565,00 vat not incl**SE642BR** INDOOR€ 735,00 vat not incl

Matteo Ugolini design

2013

A - LAMPSHADE <i>corpo lampada</i>	OUTER: glossy white ceramic - <i>ceramica bianco lucido</i> INNER: glossy white ceramic - <i>ceramica bianco lucido</i> SE642BB INNER: glossy bronze ceramic - <i>ceramica bronzo lucido</i> SE642BR
E - CEILING CUP <i>rosone</i>	glossy white metal - <i>metallo bianco lucido</i>
F - SUSPENSION CABLE <i>fune di sospensione</i>	steel 2 meters - <i>acciaio 2 metri</i>
C - ELECTRICAL CABLE <i>cavo elettrico</i>	transparent 2 meters - <i>2 metri trasparente</i>
OPTIONAL <i>accessorio</i>	bulb not provided - <i>lampadina non inclusa</i>
ELECTRICAL SYSTEM <i>dispositivo elettrico</i>	E27, 1x max 105W
PACKAGING <i>imballo</i>	48x62x62 cm
NET WEIGHT <i>peso netto</i> 6,7 KG	GROSS WEIGHT <i>peso lordo</i> 12 KG

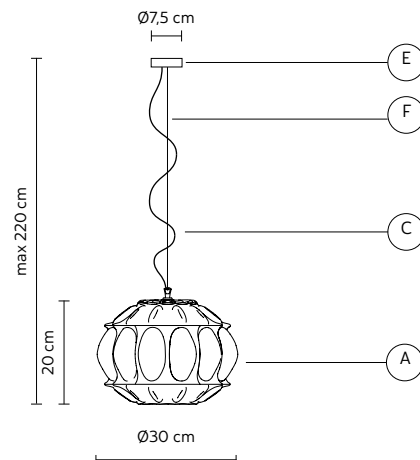


GINGER pendant - sospensione**SE116 1A INT** INDOOR€ 455,00 vat not incl**SE116 1F INT** INDOOR

Edmondo Testaguzza design

2015

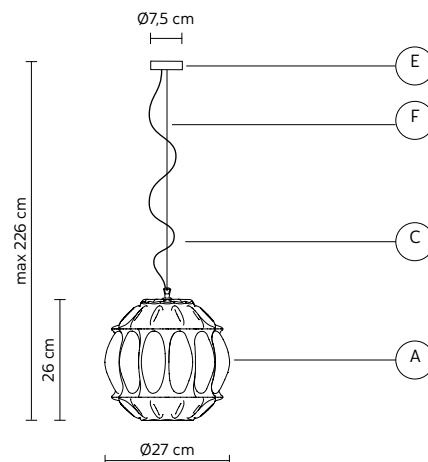
B - LAMPSHADE <i>paralume</i>	pale yellow glass - vetro paglierino SE116 1A INT smoked glass - vetro fumè SE116 1F INT
E - CEILING CUP <i>rosone</i>	transparent lacquered metal - metallo laccato trasparente
F - SUSPENSION CABLE <i>fune di sospensione</i>	steel 2 meters - acciaio 2 metri
C - ELECTRICAL CABLE <i>cavo elettrico</i>	black fabric cable 2 meters - 2 metri telato nero
ELECTRICAL SYSTEM <i>dispositivo elettrico</i>	E27, 1x max 77W
OPTIONAL <i>accessorio</i>	bulb not provided - lampadina non inclusa
PACKAGING <i>imballo</i>	42x42x33 cm
NET WEIGHT <i>peso netto</i> 2,8 KG	GROSS WEIGHT <i>peso lordo</i> 4,1 KG

**GINGER** pendant - sospensione**SE116 2A INT** INDOOR€ 455,00 vat not incl**SE116 2F INT** INDOOR

Edmondo Testaguzza design

2015

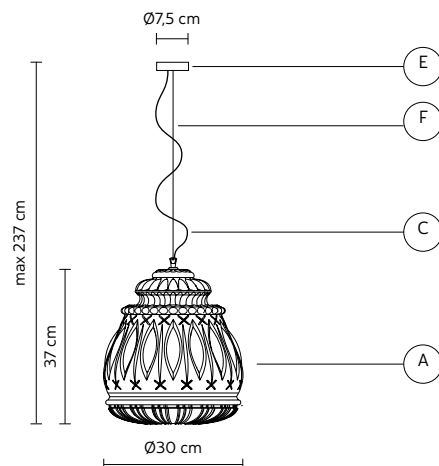
B - LAMPSHADE <i>paralume</i>	pale yellow glass - vetro paglierino SE116 2A INT smoked glass - vetro fumè SE116 2F INT
E - CEILING CUP <i>rosone</i>	transparent lacquered metal - metallo laccato trasparente
F - SUSPENSION CABLE <i>fune di sospensione</i>	steel 2 meters - acciaio 2 metri
C - ELECTRICAL CABLE <i>cavo elettrico</i>	black fabric cable 2 meters - 2 metri telato nero
ELECTRICAL SYSTEM <i>dispositivo elettrico</i>	E27, 1x max 77W
OPTIONAL <i>accessorio</i>	bulb not provided - lampadina non inclusa
PACKAGING <i>imballo</i>	42x42x33 cm
NET WEIGHT <i>peso netto</i> 2,9 KG	GROSS WEIGHT <i>peso lordo</i> 4,2 KG

**GINGER** pendant - sospensione**SE116 3A INT** INDOOR€ 530,00 vat not incl**SE116 3F INT** INDOOR

Edmondo Testaguzza design

2015

B - LAMPSHADE <i>paralume</i>	pale yellow glass - vetro paglierino SE116 3A INT smoked glass - vetro fumè SE116 3F INT
E - CEILING CUP <i>rosone</i>	transparent lacquered metal - metallo laccato trasparente
F - SUSPENSION CABLE <i>fune di sospensione</i>	steel 2 meters - acciaio 2 metri
C - ELECTRICAL CABLE <i>cavo elettrico</i>	black fabric cable 2 meters - 2 metri telato nero
ELECTRICAL SYSTEM <i>dispositivo elettrico</i>	E27, 1x max 77W
OPTIONAL <i>accessorio</i>	bulb not provided - lampadina non inclusa
PACKAGING <i>imballo</i>	50x50x50 cm
NET WEIGHT <i>peso netto</i> 3,6 KG	GROSS WEIGHT <i>peso lordo</i> 5,6 KG



GONZAGA pendant - sospensione **SE185 FD EXT** INDOOR/OUTDOOR - **3000K**
SE185 GD EXT INDOOR/OUTDOOR - **2700K**
SE185 FC EXT INDOOR/OUTDOOR - **3000K**
SE185 GC EXT INDOOR/OUTDOOR - **2700K**

€ 750,00 vat not incl

Matteo Ugolini, Luca De Bona, Dario De Meo design 2019

A - LAMP *corpo lampada* matt white aluminum - *alluminio bianco opaco* **SE185FD/SE185GD**
matt black aluminum - *alluminio nero opaco* **SE185FC/SE185GC**

E - CEILING CUP *rosone* matt black metal - *metallo nero opaco*

F - SUSPENSION CABLE *fune di sospensione* steel 2 meters - *acciaio 2 metri*







C - ELECTRICAL CABLE *cavo elettrico* black 2 meters - *2 metri nero*

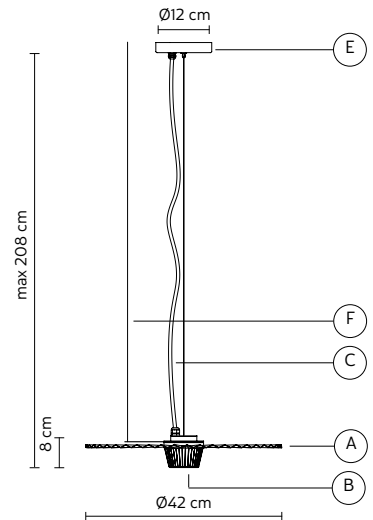
B - DIFFUSOR *diffusore* transparent pleated glass - *vetro plissettato trasparente*

ELECTRICAL SYSTEM *dispositivo elettrico* *LED 220V, 13W, 1200lm, CRI≥80

PACKAGING *imballo* 67x73x19 cm

NET WEIGHT *peso netto* 1,9 KG **GROSS WEIGHT** *peso lordo* 3,6 KG

*(cut phase dimmable - dimmerabile taglio di fase) IP65      



GONZAGA pendant - sospensione **SE185 DC EXT** INDOOR/OUTDOOR - **3000K**
SE185 DD EXT INDOOR/OUTDOOR - **2700K**

€ 860,00 vat not incl

Matteo Ugolini, Luca De Bona, Dario De Meo design 2019

A - LAMP *corpo lampada* brass-colored aluminum - *alluminio color ottone*

E - CEILING CUP *rosone* matt black metal - *metallo nero opaco*

F - SUSPENSION CABLE *fune di sospensione* steel 2 meters - *acciaio 2 metri*







C - ELECTRICAL CABLE *cavo elettrico* black 2 meters - *2 metri nero*

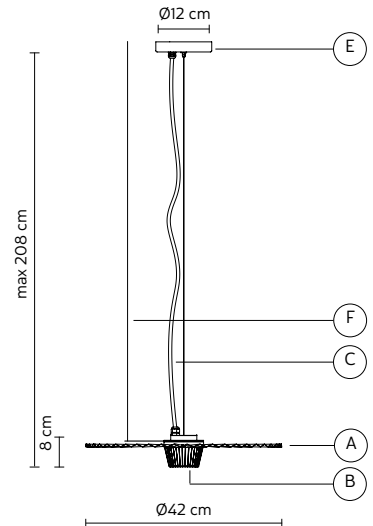
ELECTRICAL SYSTEM *dispositivo elettrico* *LED 220V, 13W, 1200lm, CRI≥80

B - DIFFUSOR *diffusore* transparent pleated glass - *vetro plissettato trasparente*

PACKAGING *imballo* 67x73x19 cm

NET WEIGHT *peso netto* 1,9 KG **GROSS WEIGHT** *peso lordo* 3,6 KG

*(cut phase dimmable - dimmerabile taglio di fase) IP65      



GONZAGA pendant - sospensione **SE185 BD EXT** INDOOR/OUTDOOR - **3000K**
SE185 ED EXT INDOOR/OUTDOOR - **2700K**
SE185 BC EXT INDOOR/OUTDOOR - **3000K**
SE185 EC EXT INDOOR/OUTDOOR - **2700K**

€ 780,00 vat not incl

Matteo Ugolini, Luca De Bona, Dario De Meo design 2019

A - LAMP *corpo lampada* matt white aluminum - *alluminio bianco opaco* **SE185BD/SE185ED**
matt black aluminum - *alluminio nero opaco* **SE185BC/SE185EC**

E - CEILING CUP *rosone* matt black metal - *metallo nero opaco*

F - SUSPENSION CABLE *fune di sospensione* steel 2 meters - *acciaio 2 metri*







C - ELECTRICAL CABLE *cavo elettrico* black 2 meters - *2 metri nero*

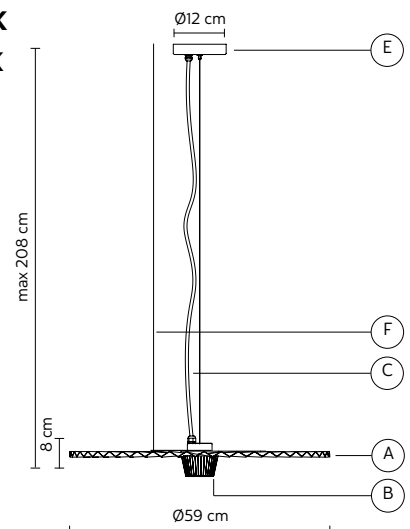
B - DIFFUSOR *diffusore* transparent pleated glass - *vetro plissettato trasparente*

ELECTRICAL SYSTEM *dispositivo elettrico* *LED 220V, 13W, 1200lm, CRI≥80

PACKAGING *imballo* 67x73x19 cm

NET WEIGHT *peso netto* 3,3 KG **GROSS WEIGHT** *peso lordo* 5,1 KG

*(cut phase dimmable - dimmerabile taglio di fase) IP65      



GONZAGA pendant - sospensione **SE185 CC EXT** INDOOR/OUTDOOR - **3000K**
SE185 CD EXT INDOOR/OUTDOOR - **2700K**

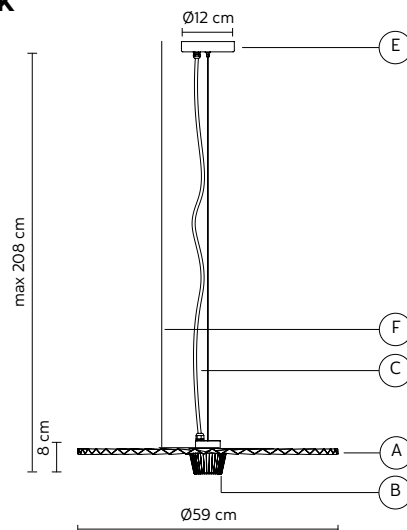
€ 930,00 vat not incl

Matteo Ugolini, Luca De Bona, Dario De Meo design

2019

A - LAMP <i>corpo lampada</i>	brass-colored aluminum - <i>alluminio color ottone</i>
E - CEILING CUP <i>rosone</i>	matt black metal - <i>metallo nero opaco</i>
F - SUSPENSION CABLE <i>fune di sospensione</i>	steel 2 meters - <i>acciaio 2 metri</i>
C - ELECTRICAL CABLE <i>cavo elettrico</i>	black 2 meters - <i>2 metri nero</i>
ELECTRICAL SYSTEM <i>dispositivo elettrico</i>	*LED 220V, 13W, 1200lm, CRI≥80
B - DIFFUSOR <i>diffusore</i>	transparent pleated glass - <i>vetro plissettato trasparente</i>
PACKAGING <i>imballo</i>	67x73x19 cm
NET WEIGHT <i>peso netto</i> 3,3 KG	GROSS WEIGHT <i>peso lordo</i> 5,1 KG

*(cut phase dimmable - dimmerabile taglio di fase)



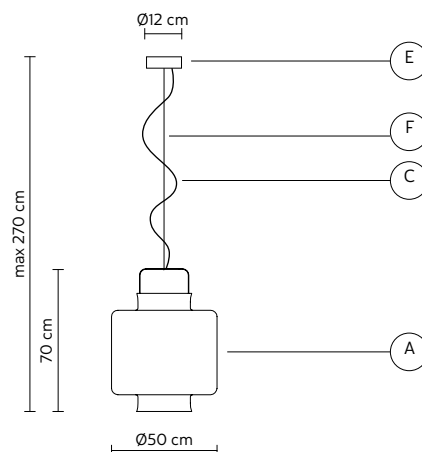
KIMONO pendant - sospensione **SE635V-INT** INDOOR

€ 770,00 vat not incl

Matteo Ugolini design

2012

A - LAMPSHADE <i>corpo lampada</i>	white fiberglass - <i>vetroresina bianca</i>
E - CEILING CUP <i>rosone</i>	matt white metal - <i>metallo bianco opaco</i>
F - SUSPENSION CABLE <i>fune di sospensione</i>	steel 2 meters - <i>acciaio 2 metri</i>
C - ELECTRICAL CABLE <i>cavo elettrico</i>	transparent 2 meters - <i>2 metri trasparente</i>
OPTIONAL <i>accessorio</i>	bulb equipped - <i>lampadina inclusa</i>
BULB <i>lampadina</i>	E27, 1x max 10W LED, 900 lm 2700K
ELECTRICAL SYSTEM <i>dispositivo elettrico</i>	E27, 1x max 105W
PACKAGING <i>imballo</i>	63x63x67 cm
NET WEIGHT <i>peso netto</i> 4,4 KG	GROSS WEIGHT <i>peso lordo</i> 8 KG



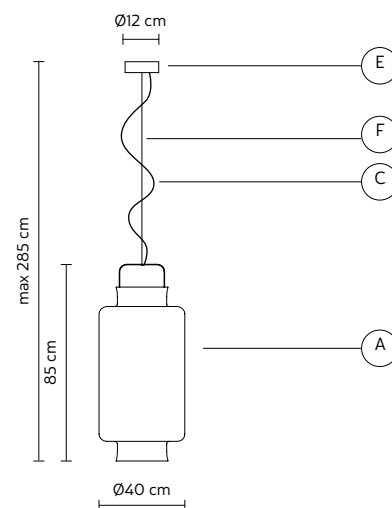
KIMONO pendant - sospensione **SE636V-INT** INDOOR

€ 770,00 vat not incl

Matteo Ugolini design

2012

A - LAMPSHADE <i>corpo lampada</i>	white fiberglass - <i>vetroresina bianca</i>
E - CEILING CUP <i>rosone</i>	matt white metal - <i>metallo bianco opaco</i>
F - SUSPENSION CABLE <i>fune di sospensione</i>	steel 2 meters - <i>acciaio 2 metri</i>
C - ELECTRICAL CABLE <i>cavo elettrico</i>	transparent 2 meters - <i>2 metri trasparente</i>
OPTIONAL <i>accessorio</i>	bulb equipped - <i>lampadina inclusa</i>
BULB <i>lampadina</i>	E27, 1x max 10W LED, 900 lm 2700K
ELECTRICAL SYSTEM <i>dispositivo elettrico</i>	E27, 1x max 105W
PACKAGING <i>imballo</i>	63x63x67 cm
NET WEIGHT <i>peso netto</i> 3,5 KG	GROSS WEIGHT <i>peso lordo</i> 5,5 KG

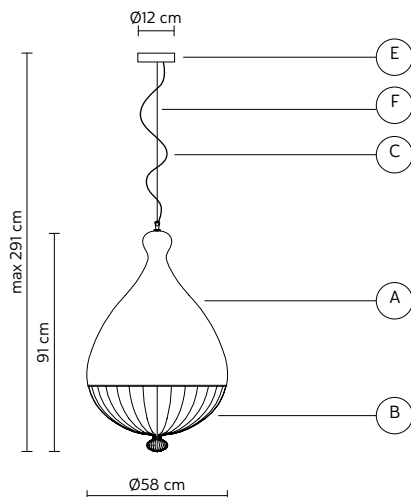


LE TRULLE pendant - sospensione

Edmondo Testaguzza design

SE653T INDOOR

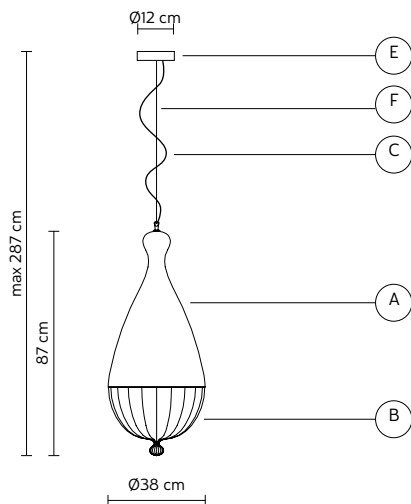
2013

€ 1.235,00 vat not incl**A - LAMPSHADE** *corpo lampada* natural ceramic - *ceramica naturale***B - LAMPSHADE** *corpo lampada* stainless steel white - *filo metallico bianco***E - CEILING CUP** *rosone* matt white metal - *metallo bianco opaco***F - SUSPENSION CABLE** *fune di sospensione* steel 2 meters - *acciaio 2 metri***C - ELECTRICAL CABLE** *cavo elettrico* transparent 2 meters - *2 metri trasparente***OPTIONAL** *accessorio* bulb not provided - *lampadina non inclusa***ELECTRICAL SYSTEM** *dispositivo elettrico* E27, 1x max 70W**PACKAGING** *imballo* 79x78x78 cm**NET WEIGHT** *peso netto* 13,5 KG **GROSS WEIGHT** *peso lordo* 18 KG**LE TRULLE** pendant - sospensione

Edmondo Testaguzza design

SE654T INDOOR

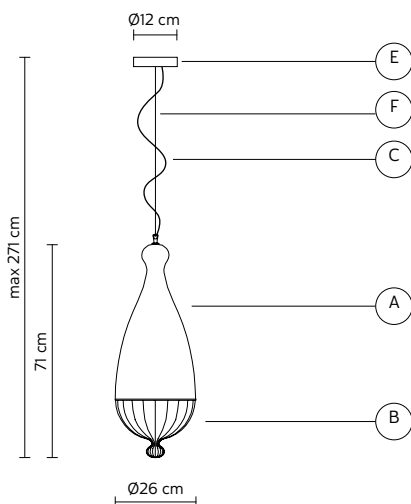
2013

€ 855,00 vat not incl**A - LAMPSHADE** *corpo lampada* natural ceramic - *ceramica naturale***B - LAMPSHADE** *corpo lampada* stainless steel white - *filo metallico bianco***E - CEILING CUP** *rosone* matt white metal - *metallo bianco opaco***F - SUSPENSION CABLE** *fune di sospensione* steel 2 meters - *acciaio 2 metri***C - ELECTRICAL CABLE** *cavo elettrico* transparent 2 meters - *2 metri trasparente***OPTIONAL** *accessorio* bulb not provided - *lampadina non inclusa***ELECTRICAL SYSTEM** *dispositivo elettrico* E27, 1x max 70W**PACKAGING** *imballo* 50x70x80 cm**NET WEIGHT** *peso netto* 7,5 KG **GROSS WEIGHT** *peso lordo* 11,8 KG**LE TRULLE** pendant - sospensione

Edmondo Testaguzza design

SE655T INDOOR

2013

€ 650,00 vat not incl**A - LAMPSHADE** *corpo lampada* natural ceramic - *ceramica naturale***B - LAMPSHADE** *corpo lampada* stainless steel white - *filo metallico bianco***E - CEILING CUP** *rosone* matt white metal - *metallo bianco opaco***F - SUSPENSION CABLE** *fune di sospensione* steel 2 meters - *acciaio 2 metri***C - ELECTRICAL CABLE** *cavo elettrico* transparent 2 meters - *2 metri trasparente***OPTIONAL** *accessorio* bulb not provided - *lampadina non inclusa***ELECTRICAL SYSTEM** *dispositivo elettrico* E27, 1x max 70W**PACKAGING** *imballo* 66x44x44 cm**NET WEIGHT** *peso netto* 4,2 KG **GROSS WEIGHT** *peso lordo* 7,8 KG

LEDA hanging floor lamp – cielo terra**HP293 AN INT** INDOOR€ **910,00** vat not incl**HP293 AO INT** INDOOR

Luca De Bona & Dario De Meo design

NEWS 2022

A - LAMP *corpo lampada* matt black aluminum – alluminio nero opaco **HP293AN INT**
 matt bronze aluminum – alluminio bronzo opaco **HP293AO INT**

B - SHADE *diffusore* matt white silicone – silicone bianco opaco

C - ELECTRICAL CABLE *cavo elettrico* black 3+2 meters – 3+2 metri nero

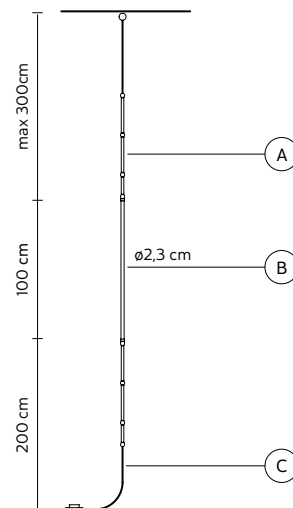
ELECTRICAL SYSTEM *dispositivo elettrico* LED 24V, 14,4W, 922 lm, 3000K, CRI≥90

OPTIONAL *accessorio* power supply equipped – alimentatore incluso

PACKAGING *imballo* 45x45x10 cm

NET WEIGHT *peso netto* 1,8 KG **GROSS WEIGHT** *peso lordo* 2,8 KG

*(foot dimmable switch – pedaliera dimmerabile)

**LEDA** pendant – sospensione**SE293 AN INT** INDOOR€ **830,00** vat not incl**SE293 AO INT** INDOOR

Luca De Bona & Dario De Meo design

NEWS 2022

A - LAMP *corpo lampada* matt black aluminum – alluminio nero opaco **SE293AN INT**
 matt bronze aluminum – alluminio bronzo opaco **SE293AO INT**

B - SHADE *diffusore* matt white silicone – silicone bianco opaco

C - ELECTRICAL CABLE *cavo elettrico* black 3+3 meters – 3+3 metri nero

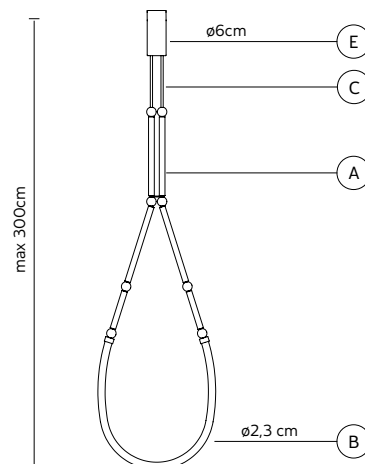
E - CEILING CUP *rosone* matt black metal – metallo nero opaco

ELECTRICAL SYSTEM *dispositivo elettrico* LED 24V, 14,4W, 922 lm, 3000K, CRI≥90

OPTIONAL *accessorio* power supply equipped – alimentatore incluso

PACKAGING *imballo* 45x45x10 cm

NET WEIGHT *peso netto* 1,6 KG **GROSS WEIGHT** *peso lordo* 2,6 KG

**LEDA** pendant – sospensione**SE293 BN INT** INDOOR€ **890,00** vat not incl**SE293 BO INT** INDOOR

Luca De Bona & Dario De Meo design

NEWS 2022

A - LAMP *corpo lampada* matt black aluminum – alluminio nero opaco **SE293BN INT**
 matt bronze aluminum – alluminio bronzo opaco **SE293BO INT**

B - SHADE *diffusore* matt white silicone – silicone bianco opaco

C - ELECTRICAL CABLE *cavo elettrico* black 3+3 meters – 3+3 metri nero

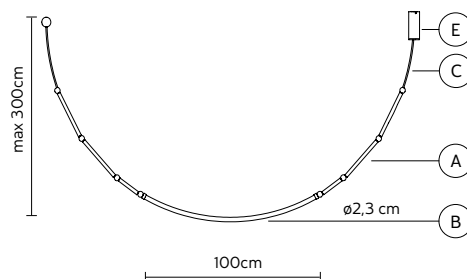
E - CEILING CUP *rosone* matt black metal – metallo nero opaco

ELECTRICAL SYSTEM *dispositivo elettrico* LED 24V, 14,4W, 922 lm, 3000K, CRI≥90

OPTIONAL *accessorio* power supply equipped – alimentatore incluso

PACKAGING *imballo* 45x45x10 cm

NET WEIGHT *peso netto* 1,8 KG **GROSS WEIGHT** *peso lordo* 2,8 KG



LEDA pendant - sospensione

SE293 CN INT INDOOR

€ 2.590,00 vat not incl

SE293 CO INT INDOOR

Luca De Bona & Dario De Meo design

NEWS 2022

A - LAMP *corpo lampada*

matt black aluminum - *alluminio nero opaco* **SE293CN INT**

matt bronze aluminum - *alluminio bronzo opaco* **SE293CO INT**

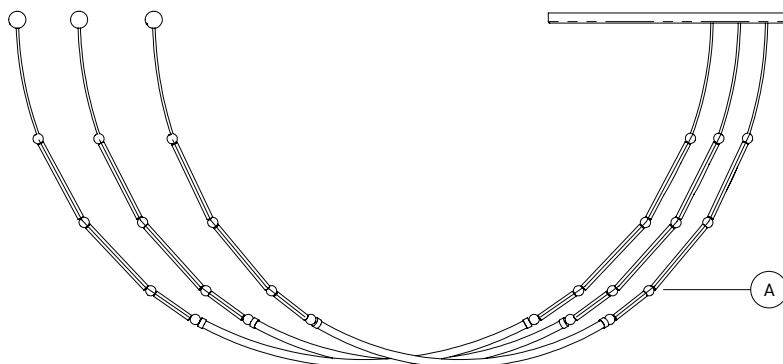
power supply equipped - *alimentatore incluso*

SE293CN INT

- SE293N1 INT 3pz pag.65
- SR293N3 INT 1pz pag.65

SE293CO INT

- SE293O1 INT 3pz pag.65
- SR293N3 INT 1pz pag.65



LEDA pendant - sospensione

SE293 DN INT INDOOR

€ 4.900,00 vat not incl

SE293 DO INT INDOOR

Luca De Bona & Dario De Meo design

NEWS 2022

A - LAMP *corpo lampada*

matt black aluminum - *alluminio nero opaco* **SE293DN INT**

matt bronze aluminum - *alluminio bronzo opaco* **SE293DO INT**

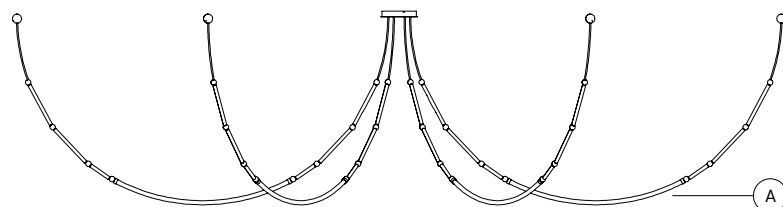
power supply equipped - *alimentatore incluso*

SE293DN INT

- SE293N1 INT 6pz pag.65
- SR293N2 INT 1pz pag.65

SE293DO INT

- SE293O1 INT 6pz pag.65
- SR293N2 INT 1pz pag.65



LEDA pendant - sospensione

SE293 EN INT INDOOR

€ 2.590,00 vat not incl

SE293 EO INT INDOOR

Luca De Bona & Dario De Meo design

NEWS 2022

A - LAMP *corpo lampada*

matt black aluminum - *alluminio nero opaco* **SE293EN INT**

matt bronze aluminum - *alluminio bronzo opaco* **SE293EO INT**

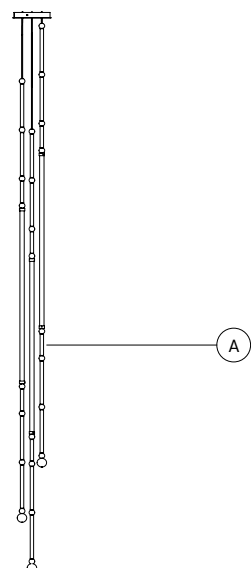
power supply equipped - *alimentatore incluso*

SE293EN INT

- SE293N1 INT 3pz pag.65
- SR293N2 INT 1pz pag.65

SE293EO INT

- SE293O1 INT 3pz pag.65
- SR293N2 INT 1pz pag.65



A - LAMP *corpo lampada* matt black aluminum - *alluminio nero opaco* **SE293N1 INT**
 matt bronze aluminum - *alluminio bronzo opaco* **SE293O1 INT**

B - SHADE *diffusore* matt white silicone - *silicone bianco opaco*

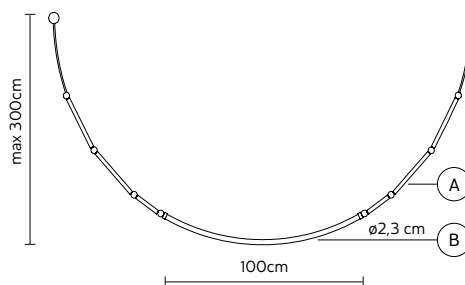
ELECTRICAL CABLE *cavo elettrico* black 3+3 meters - *3+3 metri nero*

ELECTRICAL SYSTEM *dispositivo elettrico* LED 24V, 14,4W, 922 lm, 3000K, CRI≥90

OPTIONAL *accessorio* 30W power supply - *alimentatore* **AC293AL EXT 60€**
 multiple comp. ceiling cups - *rosoni comp. multiple* **pag.65**

PACKAGING *imballo* 45x45x10 cm

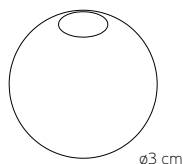
NET WEIGHT *peso netto* 1,4 KG **GROSS WEIGHT** *peso lordo* 2,4 KG



BEWARE: Extra low voltage lamp, power supply necessary

ATTENZIONE: Lampada bassissima tensione, necessario alimentatore

LEDA optional - accessori



ø3 cm

AC293SN INT € 30,00 vat not incl
 matt black aluminum - *alluminio nero opaco*

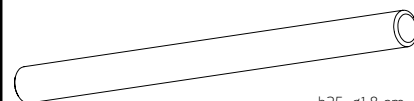
AC293SO INT € 30,00 vat not incl
 matt bronze aluminum - *alluminio bronzo opaco*



h12,5 ø1,8 cm

AC293N2 INT € 25,00 vat not incl
 matt black aluminum - *alluminio nero opaco*

AC293O2 INT € 25,00 vat not incl
 matt bronze aluminum - *alluminio bronzo opaco*

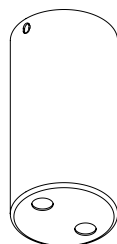


h25 ø1,8 cm

AC293N3 INT € 28,00 vat not incl
 matt black aluminum - *alluminio nero opaco*

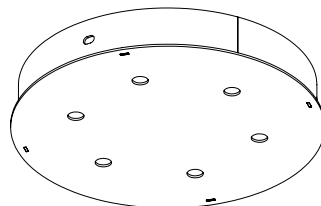
AC293O3 INT € 28,00 vat not incl
 matt bronze aluminum - *alluminio bronzo opaco*

LEDA multiple comp. ceiling cups - *rosoni comp. multiple*



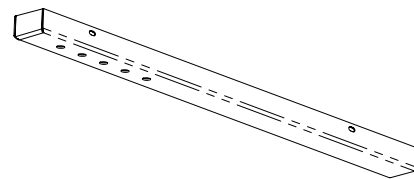
h12 ø6cm

SR293 N1 INT € 80,00 vat not incl
 matt black metal - *metallo nero opaco*



h3 ø20cm

SR293N2 INT € 220,00 vat not incl
 matt black metal - *metallo nero opaco*



70x5xh3 cm

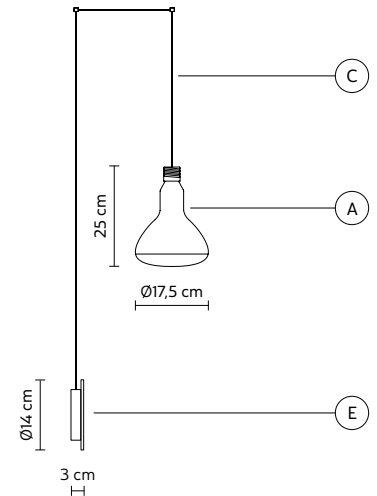
SR293N3 INT € 220,00 vat not incl
 matt black metal - *metallo nero opaco*

MAKEUP wall lamp - applique**API23 1F INT** INDOOR
API23 1T INT INDOOR€ 540,00 vat not incl

Matteo Ugolini design

2016

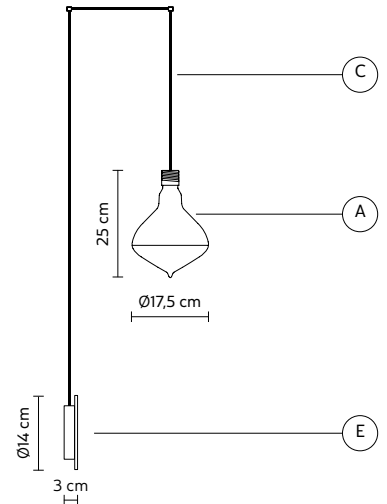
A - LAMP <i>corpo lampada</i>	smoked glass - <i>vetro fumè</i> API23 1F INT transparent glass - <i>vetro trasparente</i> API23 1T INT
E - CEILING CUP <i>rosone</i>	matt black metal - <i>metallo nero opaco</i>
C - ELECTRICAL CABLE <i>cavo elettrico</i>	black 4,5 meters - <i>4,5 metri nero</i>
ELECTRICAL SYSTEM <i>dispositivo elettrico</i>	LED CC 200mA 8,6W, 940 lm, 3000K, CRI≥80
OPTIONAL <i>accessorio</i>	power supply equipped - <i>alimentatore incluso</i>
PACKAGING <i>imballo</i>	24x24x39 cm
NET WEIGHT <i>peso netto</i> 1 KG	GROSS WEIGHT <i>peso lordo</i> 1,9 KG

IP20    **MAKEUP** wall lamp - applique**API23 2F INT** INDOOR
API23 2T INT INDOOR€ 540,00 vat not incl

Matteo Ugolini design

2016

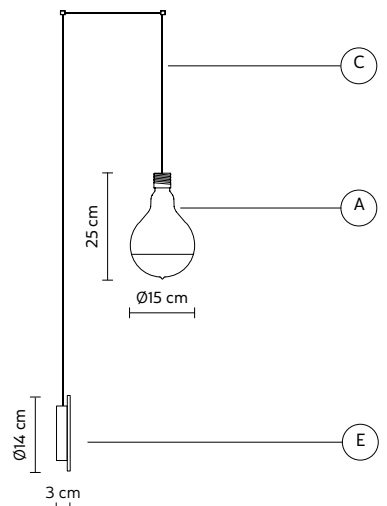
A - LAMP <i>corpo lampada</i>	smoked glass - <i>vetro fumè</i> API23 2F INT transparent glass - <i>vetro trasparente</i> API23 2T INT
E - CEILING CUP <i>rosone</i>	matt black metal - <i>metallo nero opaco</i>
C - ELECTRICAL CABLE <i>cavo elettrico</i>	black 4,5 meters - <i>4,5 metri nero</i>
ELECTRICAL SYSTEM <i>dispositivo elettrico</i>	LED CC 200mA 8,6W, 940 lm, 3000K, CRI≥80
OPTIONAL <i>accessorio</i>	power supply equipped - <i>alimentatore incluso</i>
PACKAGING <i>imballo</i>	24x24x39 cm
NET WEIGHT <i>peso netto</i> 1 KG	GROSS WEIGHT <i>peso lordo</i> 1,9 KG

IP20    **MAKEUP** wall lamp - applique**API23 3F INT** INDOOR
API23 3T INT INDOOR€ 540,00 vat not incl

Matteo Ugolini design

2016

A - LAMP <i>corpo lampada</i>	smoked glass - <i>vetro fumè</i> API23 3F INT transparent glass - <i>vetro trasparente</i> API23 3T INT
E - CEILING CUP <i>rosone</i>	matt black metal - <i>metallo nero opaco</i>
C - ELECTRICAL CABLE <i>cavo elettrico</i>	black 4,5 meters - <i>4,5 metri nero</i>
ELECTRICAL SYSTEM <i>dispositivo elettrico</i>	LED CC 200mA 8,6W, 940 lm, 3000K, CRI≥80
OPTIONAL <i>accessorio</i>	power supply equipped - <i>alimentatore incluso</i>
PACKAGING <i>imballo</i>	24x24x39 cm
NET WEIGHT <i>peso netto</i> 1 KG	GROSS WEIGHT <i>peso lordo</i> 1,9 KG

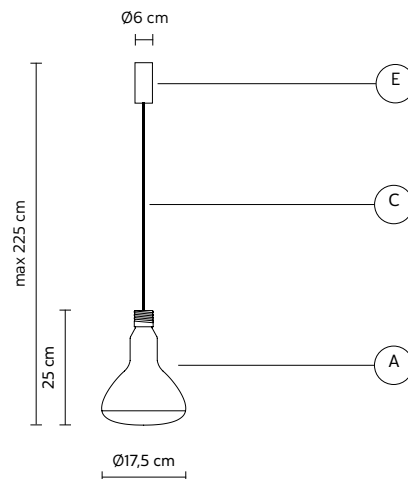
IP20    

MAKEUP pendant - sospensione**SE123 1F INT** INDOOR€ 495,00 vat not incl**SE123 1T INT** INDOOR

Matteo Ugolini design

2016

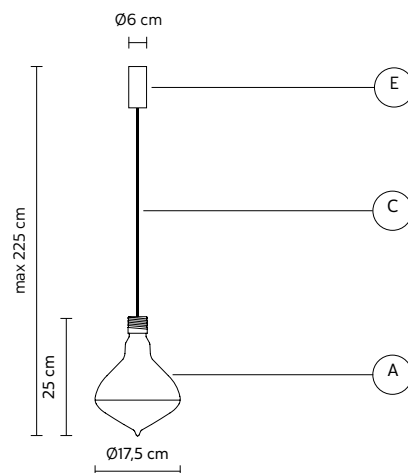
A - LAMP <i>corpo lampada</i>	smoked glass - <i>vetro fumè</i> SE123 1F INT transparent glass - <i>vetro trasparente</i> SE123 1T INT
E - CEILING CUP <i>rosone</i>	matt black metal - <i>metallo nero opaco</i>
C - ELECTRICAL CABLE <i>cavo elettrico</i>	black 2 meters - <i>2 metri nero</i>
ELECTRICAL SYSTEM <i>dispositivo elettrico</i>	LED CC 200mA 8,6W, 940 lm, 3000K, CRI≥80
OPTIONAL <i>accessorio</i>	power supply equipped - <i>alimentatore incluso</i>
PACKAGING <i>imballo</i>	24x24x39 cm
NET WEIGHT <i>peso netto</i> 1 KG	GROSS WEIGHT <i>peso lordo</i> 1,9 KG

IP20    **MAKEUP** pendant - sospensione**SE123 2F INT** INDOOR€ 495,00 vat not incl**SE123 2T INT** INDOOR

Matteo Ugolini design

2016

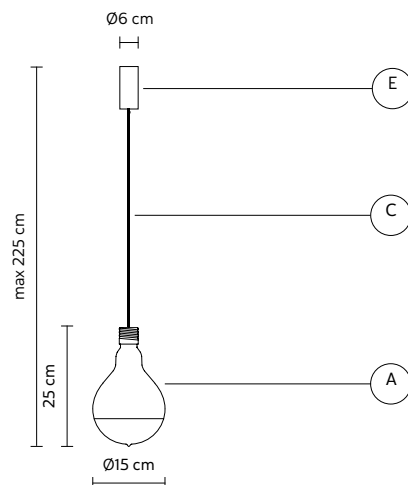
A - LAMP <i>corpo lampada</i>	smoked glass - <i>vetro fumè</i> SE123 2F INT transparent glass - <i>vetro trasparente</i> SE123 2T INT
E - CEILING CUP <i>rosone</i>	matt black metal - <i>metallo nero opaco</i>
C - ELECTRICAL CABLE <i>cavo elettrico</i>	black 2 meters - <i>2 metri nero</i>
ELECTRICAL SYSTEM <i>dispositivo elettrico</i>	LED CC 200mA 8,6W, 940 lm, 3000K, CRI≥80
OPTIONAL <i>accessorio</i>	power supply equipped - <i>alimentatore incluso</i>
PACKAGING <i>imballo</i>	24x24x39 cm
NET WEIGHT <i>peso netto</i> 1 KG	GROSS WEIGHT <i>peso lordo</i> 1,9 KG

IP20    **MAKEUP** pendant - sospensione**SE123 3F INT** INDOOR€ 495,00 vat not incl**SE123 3T INT** INDOOR






Matteo Ugolini design

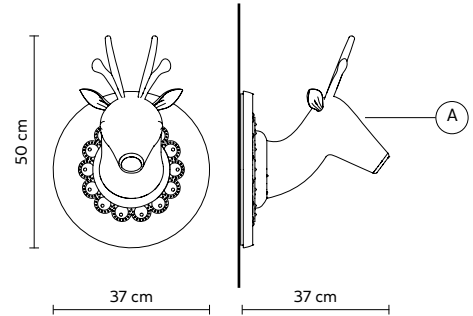
2016

A - LAMP <i>corpo lampada</i>	smoked glass - <i>vetro fumè</i> SE123 3F INT transparent glass - <i>vetro trasparente</i> SE123 3T INT
E - CEILING CUP <i>rosone</i>	matt black metal - <i>metallo nero opaco</i>
C - ELECTRICAL CABLE <i>cavo elettrico</i>	black 2 meters - <i>2 metri nero</i>
ELECTRICAL SYSTEM <i>dispositivo elettrico</i>	LED CC 200mA 8,6W, 940 lm, 3000K, CRI≥80
OPTIONAL <i>accessorio</i>	power supply equipped - <i>alimentatore incluso</i>
PACKAGING <i>imballo</i>	24x24x39 cm
NET WEIGHT <i>peso netto</i> 1 KG	GROSS WEIGHT <i>peso lordo</i> 1,9 KG

IP20    

A - LAMP <i>corpo lampada</i>	matt white ceramic - <i>ceramica bianca opaca</i>
ELECTRICAL SYSTEM <i>dispositivo elettrico</i>	E27, 1x max 70W
OPTIONAL <i>accessorio</i>	bulb not provided - <i>lampadina non inclusa</i>
PACKAGING <i>imballo</i>	50x50x50 cm
NET WEIGHT <i>peso netto</i> 3,3 KG	GROSS WEIGHT <i>peso lordo</i> 6,3 KG

IP20     



MEK pendant - sospensione

SE107 1B INT INDOOR

€ 320,00 vat not incl

SE107 4B INT INDOOR

€ 430,00 vat not incl

SE107 7B INT INDOOR

€ 430,00 vat not incl

Stefano Bizzarri & Claudio Cinti design 2015/2020

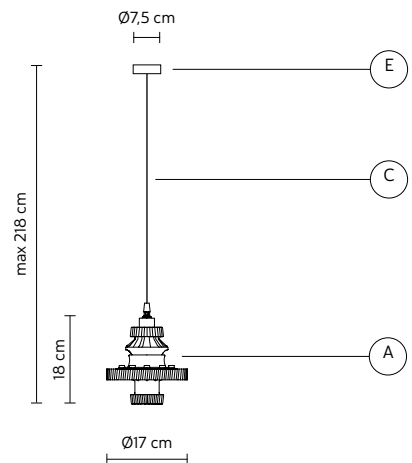
A - LAMP <i>corpo lampada</i>	matt white ceramic - <i>ceramica bianca opaca</i>
E - CEILING CUP <i>rosone</i>	matt white metal - <i>metallo bianco opaco</i>
C - ELECTRICAL CABLE <i>cavo elettrico</i>	white fabric cable 2 meters - <i>2 metri telato bianco</i>
ELECTRICAL SYSTEM <i>dispositivo elettrico</i>	E27, 1x max 105W SE107 1B INT LED 5,5W, 170mA 600 lm CRI≥85, 3000K SE107 4B INT LED 5,5W, 170mA 600 lm CRI≥85, 2700K SE107 7B INT

OPTIONAL <i>accessorio</i>	bulb not provided - <i>lampadina non inclusa</i> 700L pag.137 SE107 1B INT power supply equipped - <i>alimentatore incluso</i> SE107 4B INT power supply equipped - <i>alimentatore incluso</i> SE107 7B INT
-----------------------------------	--

PACKAGING <i>imballo</i>	32x24x32 cm
---------------------------------	-------------

NET WEIGHT <i>peso netto</i> 1,3 KG	GROSS WEIGHT <i>peso lordo</i> 2,2 KG
--	--

IP20     



MEK pendant - sospensione

SE107 1N INT INDOOR

€ 320,00 vat not incl

SE107 4N INT INDOOR

€ 430,00 vat not incl

SE107 7N INT INDOOR

€ 430,00 vat not incl

Stefano Bizzarri & Claudio Cinti design 2015/2020

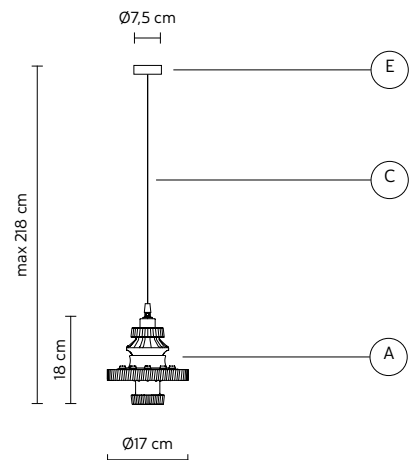
A - LAMP <i>corpo lampada</i>	matt black ceramic - <i>ceramica nera opaca</i>
E - CEILING CUP <i>rosone</i>	matt black metal - <i>metallo nero opaco</i>
C - ELECTRICAL CABLE <i>cavo elettrico</i>	black fabric cable 2 meters - <i>2 metri telato nero</i>
ELECTRICAL SYSTEM <i>dispositivo elettrico</i>	E27, 1x max 105W SE107 1N INT LED 5,5W, 170mA 600 lm CRI≥85, 3000K SE107 4N INT LED 5,5W, 170mA 600 lm CRI≥85, 2700K SE107 7N INT

OPTIONAL <i>accessorio</i>	bulb not provided - <i>lampadina non inclusa</i> 700L pag.137 SE107 1N INT power supply equipped - <i>alimentatore incluso</i> SE107 4N INT power supply equipped - <i>alimentatore incluso</i> SE107 7N INT
-----------------------------------	--

PACKAGING <i>imballo</i>	32x24x32 cm
---------------------------------	-------------

NET WEIGHT <i>peso netto</i> 1,3 KG	GROSS WEIGHT <i>peso lordo</i> 2,2 KG
--	--

IP20     



MEK pendant - sospensione

SE107 1R INT INDOOR

SE107 4R INT INDOOR

SE107 7R INT INDOOR

€ 400,00 vat not incl

€ 495,00 vat not incl

€ 495,00 vat not incl

Stefano Bizzarri & Claudio Cinti design

2015/2020

A - LAMP *corpo lampada* glossy white & bronze ceramic - *ceramica bianca e bronzo lucida*

E - CEILING CUP *rosone* glossy white metal - *metallo bianco lucido*

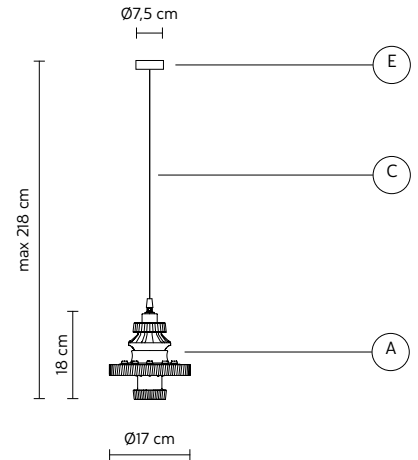
C - ELECTRICAL CABLE *cavo elettrico* white fabric cable 2 meters - *2 metri telato bianco*

ELECTRICAL SYSTEM *dispositivo elettrico* E27, 1x max 105W **SE107 1R INT**
LED 5,5W, 170mA 600 lm CRI≥85, 3000K **SE107 4R INT**
LED 5,5W, 170mA 600 lm CRI≥85, 2700K **SE107 7R INT**

OPTIONAL *accessorio* bulb not provided - *lampadina non inclusa* **700L** pag.137 **SE107 1R INT**
power supply equipped - *alimentatore incluso* **SE107 4R INT**
power supply equipped - *alimentatore incluso* **SE107 7R INT**

PACKAGING *imballo* 32x24x32 cm

NET WEIGHT *peso netto* 1,3 KG **GROSS WEIGHT** *peso lordo* 2,2 KG



MEK pendant - sospensione

SE107 2B INT INDOOR

SE107 5B INT INDOOR

SE107 8B INT INDOOR

€ 320,00 vat not incl

€ 430,00 vat not incl

€ 430,00 vat not incl

Stefano Bizzarri & Claudio Cinti design

2015/2020

A - LAMP *corpo lampada* matt white ceramic - *ceramica bianca opaca*

E - CEILING CUP *rosone* matt white metal - *metallo bianco opaco*

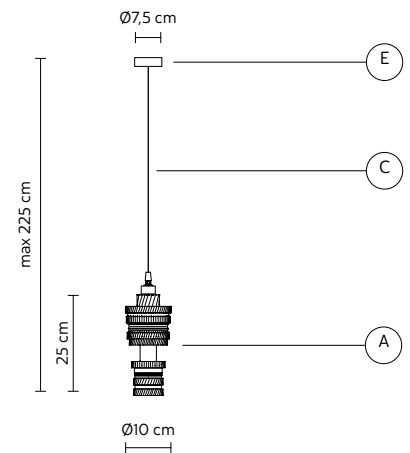
C - ELECTRICAL CABLE *cavo elettrico* white fabric cable 2 meters - *2 metri telato bianco*

ELECTRICAL SYSTEM *dispositivo elettrico* E27, 1x max 105W **SE107 2B INT**
LED 5,5W, 170mA 600 lm CRI≥85, 3000K **SE107 5B INT**
LED 5,5W, 170mA 600 lm CRI≥85, 2700K **SE107 8B INT**

OPTIONAL *accessorio* bulb not provided - *lampadina non inclusa* **700L** pag.137 **SE107 2B INT**
power supply equipped - *alimentatore incluso* **SE107 5B INT**
power supply equipped - *alimentatore incluso* **SE107 8B INT**

PACKAGING *imballo* 32x24x32 cm

NET WEIGHT *peso netto* 1,3 KG **GROSS WEIGHT** *peso lordo* 2,2 KG



MEK pendant - sospensione

SE107 2N INT INDOOR

SE107 5N INT INDOOR

SE107 8N INT INDOOR

€ 320,00 vat not incl

€ 430,00 vat not incl

€ 430,00 vat not incl

Stefano Bizzarri & Claudio Cinti design

2015/2020

A - LAMP *corpo lampada* matt black ceramic - *ceramica nera opaca*

E - CEILING CUP *rosone* matt black metal - *metallo nero opaco*

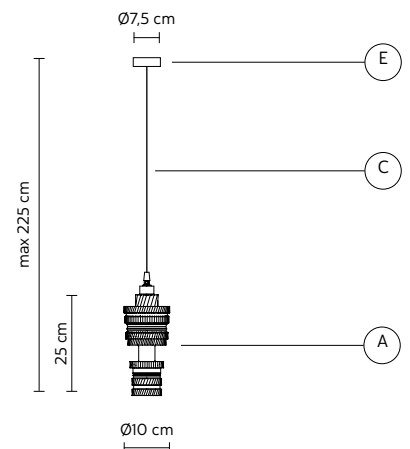
C - ELECTRICAL CABLE *cavo elettrico* black fabric cable 2 meters - *2 metri telato nero*

ELECTRICAL SYSTEM *dispositivo elettrico* E27, 1x max 105W **SE107 2N INT**
LED 5,5W, 170mA 600 lm CRI≥85, 3000K **SE107 5N INT**
LED 5,5W, 170mA 600 lm CRI≥85, 2700K **SE107 8N INT**

OPTIONAL *accessorio* bulb not provided - *lampadina non inclusa* **700L** pag.137 **SE107 2N INT**
power supply equipped - *alimentatore incluso* **SE107 5N INT**
power supply equipped - *alimentatore incluso* **SE107 8N INT**

PACKAGING *imballo* 32x24x32 cm

NET WEIGHT *peso netto* 1,3 KG **GROSS WEIGHT** *peso lordo* 2,2 KG



MEK pendant - sospensione

SE107 2R INT INDOOR

SE107 5R INT INDOOR

SE107 8R INT INDOOR

€ 400,00 vat not incl

€ 495,00 vat not incl

€ 495,00 vat not incl

Stefano Bizzarri & Claudio Cinti design

2015/2020

A - LAMP *corpo lampada* glossy white & bronze ceramic - *ceramica bianca e bronzo lucida*

E - CEILING CUP *rosone* glossy white metal - *metallo bianco lucido*

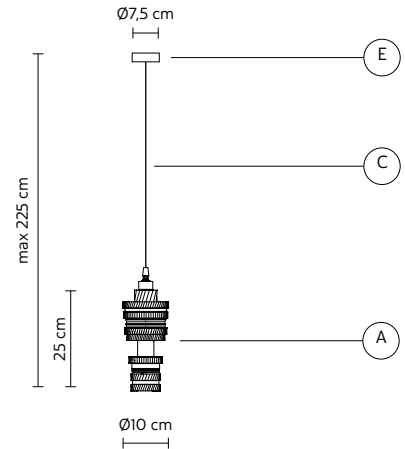
C - ELECTRICAL CABLE *cavo elettrico* white fabric cable 2 meters - *2 metri telato bianco*

ELECTRICAL SYSTEM *dispositivo elettrico* E27, 1x max 105W **SE107 2R INT**
LED 5,5W, 170mA 600 lm CRI≥85, 3000K **SE107 5R INT**
LED 5,5W, 170mA 600 lm CRI≥85, 2700K **SE107 8R INT**

OPTIONAL *accessorio* bulb not provided - *lampadina non inclusa* **700L** pag.137 **SE107 2R INT**
power supply equipped - *alimentatore incluso* **SE107 5R INT**
power supply equipped - *alimentatore incluso* **SE107 8R INT**

PACKAGING *imballo* 32x24x32 cm

NET WEIGHT *peso netto* 1,3 KG **GROSS WEIGHT** *peso lordo* 2,2 KG



MEK pendant - sospensione

SE107 3B INT INDOOR

SE107 6B INT INDOOR

SE107 9B INT INDOOR

€ 320,00 vat not incl

€ 430,00 vat not incl

€ 430,00 vat not incl

Stefano Bizzarri & Claudio Cinti design

2015/2020

A - LAMP *corpo lampada* matt white ceramic - *ceramica bianca opaca*

E - CEILING CUP *rosone* matt white metal - *metallo bianco opaco*

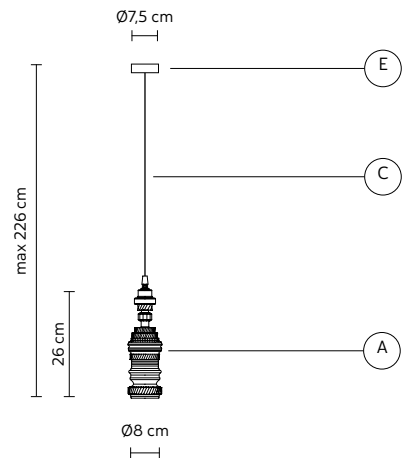
C - ELECTRICAL CABLE *cavo elettrico* white fabric cable 2 meters - *2 metri telato bianco*

ELECTRICAL SYSTEM *dispositivo elettrico* E27, 1x max 105W **SE107 3B INT**
LED 5,5W, 170mA 600 lm CRI≥85, 3000K **SE107 6B INT**
LED 5,5W, 170mA 600 lm CRI≥85, 2700K **SE107 9B INT**

OPTIONAL *accessorio* bulb not provided - *lampadina non inclusa* **700L** pag.137 **SE107 3B INT**
power supply equipped - *alimentatore incluso* **SE107 6B INT**
power supply equipped - *alimentatore incluso* **SE107 9B INT**

PACKAGING *imballo* 32x24x32 cm

NET WEIGHT *peso netto* 0,9 KG **GROSS WEIGHT** *peso lordo* 1,4 KG



MEK pendant - sospensione

SE107 3N INT INDOOR

SE107 6N INT INDOOR

SE107 9N INT INDOOR

€ 320,00 vat not incl

€ 430,00 vat not incl

€ 430,00 vat not incl

Stefano Bizzarri & Claudio Cinti design

2015/2020

A - LAMP *corpo lampada* matt black ceramic - *ceramica nera opaca*

E - CEILING CUP *rosone* matt black metal - *metallo nero opaco*

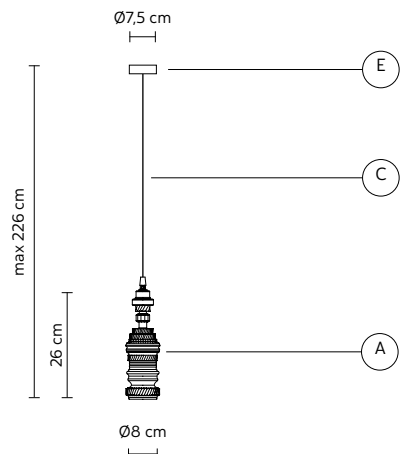
C - ELECTRICAL CABLE *cavo elettrico* black fabric cable 2 meters - *2 metri telato nero*

ELECTRICAL SYSTEM *dispositivo elettrico* E27, 1x max 105W **SE107 3N INT**
LED 5,5W, 170mA 600 lm CRI≥85, 3000K **SE107 6N INT**
LED 5,5W, 170mA 600 lm CRI≥85, 2700K **SE107 9N INT**

OPTIONAL *accessorio* bulb not provided - *lampadina non inclusa* **700L** pag.137 **SE107 3N INT**
power supply equipped - *alimentatore incluso* **SE107 6N INT**
power supply equipped - *alimentatore incluso* **SE107 9N INT**

PACKAGING *imballo* 32x24x32 cm

NET WEIGHT *peso netto* 0,9 KG **GROSS WEIGHT** *peso lordo* 1,4 KG



MEK pendant - sospensione**SE107 3R INT** INDOOR

€ 400,00 vat not incl

SE107 6R INT INDOOR

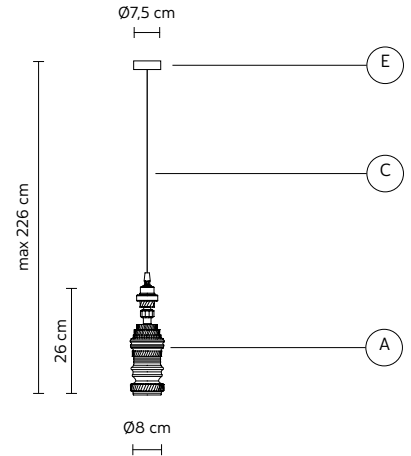
€ 495,00 vat not incl

SE107 9R INT INDOOR

€ 495,00 vat not incl

Stefano Bizzarri & Claudio Cinti design

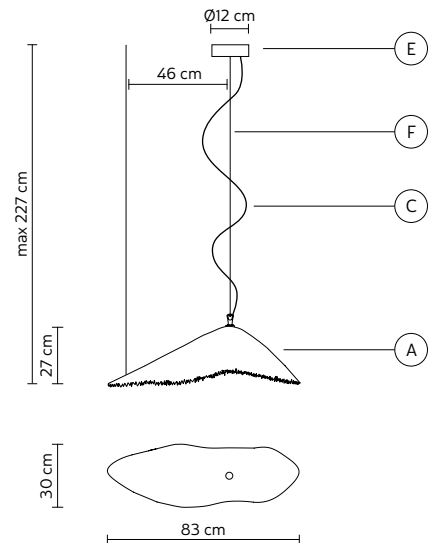
2015/2020

A - LAMP *corpo lampada* glossy white & bronze ceramic - *ceramica bianca e bronzo lucida***E - CEILING CUP** *rosone* glossy white metal - *metallo bianco lucido***C - ELECTRICAL CABLE** *cavo elettrico* white fabric cable 2 meters - *2 metri telato bianco***ELECTRICAL SYSTEM** *dispositivo elettrico* E27, 1x max 105W **SE107 3R INT**
LED 5,5W, 170mA 600 lm CRI≥85, 3000K **SE107 6R INT**
LED 5,5W, 170mA 600 lm CRI≥85, 2700K **SE107 9R INT****OPTIONAL** *accessorio* bulb not provided - *lampadina non inclusa* **700L** pag.137 **SE107 3R INT**
power supply equipped - *alimentatore incluso* **SE107 6R INT**
power supply equipped - *alimentatore incluso* **SE107 9R INT****PACKAGING** *imballo* 32x24x32 cm**NET WEIGHT** *peso netto* 0,9 KG **GROSS WEIGHT** *peso lordo* 1,4 KG**MOBY DICK** pendant - sospensione**SE646P** INDOOR

€ 750,00 vat not incl

Matteo Ugolini design

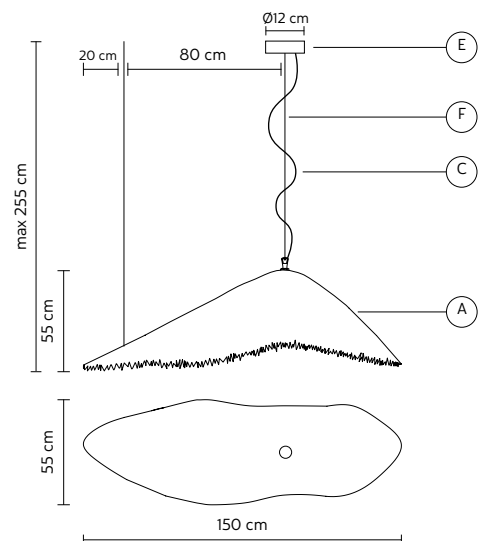
2013

A - STRUCTURE *struttura* white fiberglass - *vetroresina bianco***E - CEILING CUP** *rosone* matt white metal - *metallo bianco opaco***F - SUSPENSION CABLE** *fune di sospensione* steel 2 meters - *acciaio 2 metri***C - ELECTRICAL CABLE** *cavo elettrico* transparent 2 meters - *2 metri trasparente***OPTIONAL** *accessorio* bulb not provided - *lampadina non inclusa***ELECTRICAL SYSTEM** *dispositivo elettrico* E27, 1x max 70W**PACKAGING** *imballo* 43x43x82 cm**NET WEIGHT** *peso netto* 2 KG **GROSS WEIGHT** *peso lordo* 3,6 KG**MOBY DICK** pendant - sospensione**SE647G** INDOOR

€ 935,00 vat not incl

Matteo Ugolini design

2013

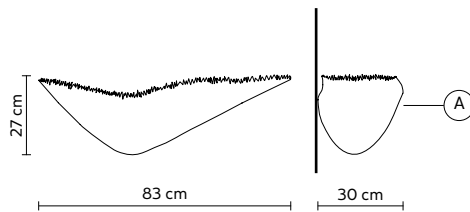
A - STRUCTURE *struttura* white fiberglass - *vetroresina bianco***E - CEILING CUP** *rosone* matt white metal - *metallo bianco opaco***F - SUSPENSION CABLE** *fune di sospensione* steel 2 meters - *acciaio 2 metri***C - ELECTRICAL CABLE** *cavo elettrico* transparent 2 meters - *2 metri trasparente***OPTIONAL** *accessorio* bulb not provided - *lampadina non inclusa***ELECTRICAL SYSTEM** *dispositivo elettrico* E27, 1x max 105W**PACKAGING** *imballo* 74x62x138 cm**NET WEIGHT** *peso netto* 7,2 KG **GROSS WEIGHT** *peso lordo* 12,2 KG

MOBY DICK wall lamp - applique

Matteo Ugolini design

AP646P INDOOR

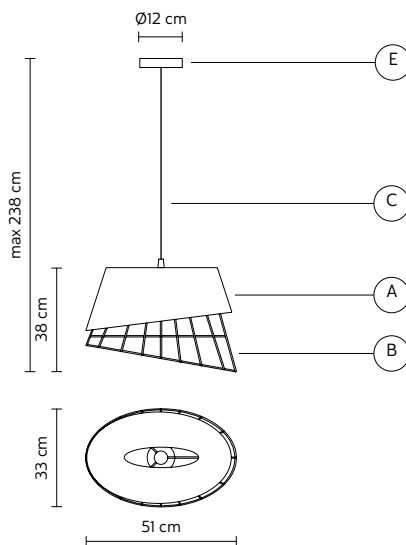
2013

€ 760,00 vat not incl**A - LAMP** *corpo lampada* white fiberglass - vetroresina bianca**ELECTRICAL SYSTEM** *dispositivo elettrico* E27, 2x max 52W**OPTIONAL** *accessorio* bulb not provided - lampadina non inclusa**PACKAGING** *imballo* 38x38x148 cm**NET WEIGHT** *peso netto* 1,7 KG **GROSS WEIGHT** *peso lordo* 3 KG**MONO** pendant - sospensione

idea Giovanna Colapristi - ABA Verona Coordinamento sviluppo Prof. Sotirius Papadopoulos

SE108 1R INT INDOOR

2016

€ 785,00 vat not incl**A - LAMP** *corpo lampada* white fiberglass - vetroresina bianca**B - LAMPSHADE** *paralume* rust wire mesh - rete metallica color ruggine**E - CEILING CUP** *rosone* bronzed metal - metallo brunito**C - ELECTRICAL CABLE** *cavo elettrico* transparent 2 meters - 2 metri trasparente**OPTIONAL** *accessorio* bulb not provided - lampadina non inclusa**ELECTRICAL SYSTEM** *dispositivo elettrico* E27, 1x max 105W**PACKAGING** *imballo* 50x50x54 cm**NET WEIGHT** *peso netto* 2 KG **GROSS WEIGHT** *peso lordo* 4 KG**MOONBLOOM** pendant - sospensione

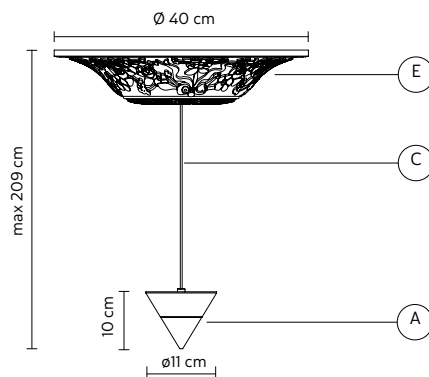
Matteo Ugolini design

SE256 1B INT INDOOR - 3000K**SE256 5B INT** INDOOR - 2700K

2021

€ 860,00 vat not incl**A - LAMP** *corpo lampada* matt black aluminum - alluminio nero opaco**E - CEILING CUP** *rosone* white plaster - gesso bianco**C - ELECTRICAL CABLE** *cavo elettrico* black 2 meters - 2 metri nero**OPTIONAL** *accessorio* power supply equipped - alimentatore incluso**ELECTRICAL SYSTEM** *dispositivo elettrico* LED 24V, 16,8W*, 1821 lm CRI≥90**PACKAGING** *imballo* 51x51x32 cm**NET WEIGHT** *peso netto* 4,8 KG **GROSS WEIGHT** *peso lordo* 7,9 KG

*(0-10V dimmable - dimmerabile 0-10V)



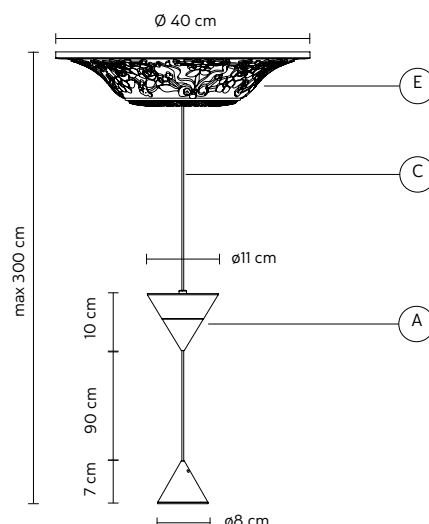
MOONBLOOM pendant - sospensione**SE256 2B INT** INDOOR - **3000K**€ **1.090,00** vat not incl**SE256 6B INT** INDOOR - **2700K**

Matteo Ugolini design

2021

A - LAMP *corpo lampada* matt black aluminum - *alluminio nero opaco***E - CEILING CUP** *rosone* white plaster - *gesso bianco***C - ELECTRICAL CABLE** *cavo elettrico* black 3 meters - *3 metri nero***OPTIONAL** *accessorio* power supply equipped - *alimentatore incluso***ELECTRICAL SYSTEM** *dispositivo elettrico* top: LED 24V*, 16,8W, 1821 lm CRI≥90
bottom: LED 24V*, 8,4W, 907 lm CRI≥90**PACKAGING** *imballo* 51x51x32 cm**NET WEIGHT** *peso netto* 4,9 KG**GROSS WEIGHT** *peso lordo* 8,1 KG

*(0-10V dimmable - dimmerabile 0-10V)

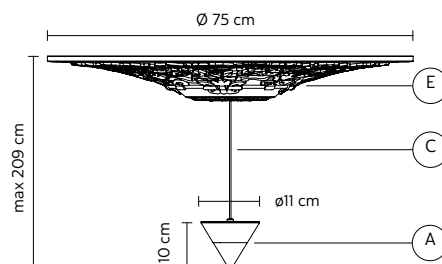
**MOONBLOOM** pendant - sospensione**SE256 3B INT** INDOOR - **3000K**€ **1.200,00** vat not incl**SE256 7B INT** INDOOR - **2700K**

Matteo Ugolini design

2021

A - LAMP *corpo lampada* matt black aluminum - *alluminio nero opaco***E - CEILING CUP** *rosone* white plaster - *gesso bianco***C - ELECTRICAL CABLE** *cavo elettrico* black 2 meters - *2 metri nero***OPTIONAL** *accessorio* power supply equipped - *alimentatore incluso***ELECTRICAL SYSTEM** *dispositivo elettrico* LED 24V, 16,8W*, 1821 lm CRI≥90**PACKAGING** *imballo* 104x91x17 cm**NET WEIGHT** *peso netto* 14,5 KG**GROSS WEIGHT** *peso lordo* 18,8 KG

*(0-10V dimmable - dimmerabile 0-10V)

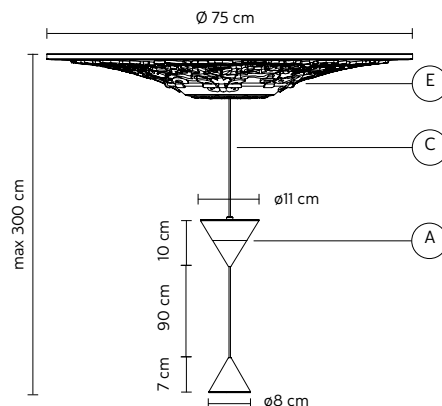
**MOONBLOOM** pendant - sospensione**SE256 4B INT** INDOOR - **3000K**€ **1.430,00** vat not incl**SE256 8B INT** INDOOR - **2700K**

Matteo Ugolini design

2021

A - LAMP *corpo lampada* matt black aluminum - *alluminio nero opaco***E - CEILING CUP** *rosone* white plaster - *gesso bianco***C - ELECTRICAL CABLE** *cavo elettrico* black 3 meters - *3 metri nero***OPTIONAL** *accessorio* power supply equipped - *alimentatore incluso***ELECTRICAL SYSTEM** *dispositivo elettrico* top: LED 24V*, 16,8W, 1821 lm CRI≥90
bottom: LED 24V*, 8,4W, 907 lm CRI≥90**PACKAGING** *imballo* 104x91x17 cm**NET WEIGHT** *peso netto* 15,2 KG**GROSS WEIGHT** *peso lordo* 19,2 KG

*(0-10V dimmable - dimmerabile 0-10V)



MOVIDA wall lamp - applique

AP262 BC EXT INDOOR/OUTDOOR - **3000K**

€ **375,00** vat not incl

AP262 BE EXT INDOOR/OUTDOOR - **2700K**

Matteo Ugolini & Edmondo Testaguzza design

2021

A - LAMP *corpo lampada*

matt white aluminum - *alluminio bianco opaco*

ELECTRICAL SYSTEM *dispositivo elettrico*

LED CC, 6,4W*, 820 lm, 350 mA, CRI≥90

OPTIONAL *accessorio*

power supply equipped - *alimentatore incluso*

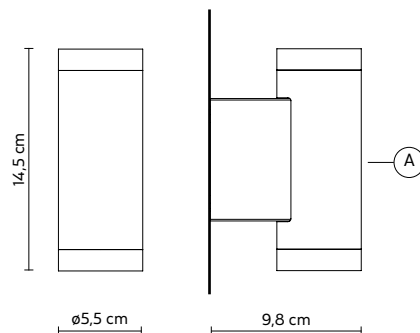
PACKAGING *imballo*

21x21x20 cm

NET WEIGHT *peso netto* 0,9 KG

GROSS WEIGHT *peso lordo* 1,6 KG

*(3,2W top + 3,2W bottom)



MOVIDA wall lamp - applique

AP262 NR EXT INDOOR/OUTDOOR - **3000K**

€ **375,00** vat not incl

AP262 NP EXT INDOOR/OUTDOOR - **2700K**

Matteo Ugolini & Edmondo Testaguzza design

2021

A - LAMP *corpo lampada*

matt black aluminum - *alluminio nero opaco*

ELECTRICAL SYSTEM *dispositivo elettrico*

LED CC, 6,4W*, 820 lm, 350 mA, CRI≥90

OPTIONAL *accessorio*

power supply equipped - *alimentatore incluso*

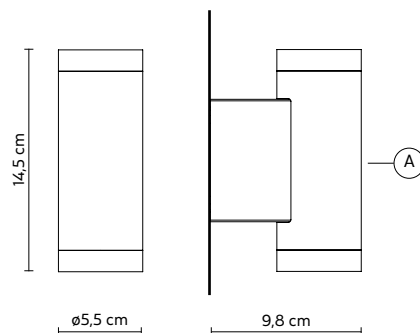
PACKAGING *imballo*

21x21x20 cm

NET WEIGHT *peso netto* 0,9 KG

GROSS WEIGHT *peso lordo* 1,6 KG

*(3,2W top + 3,2W bottom)



MOVIDA optional

AC262 BN EXT INDOOR/OUTDOOR

€ **72,00** vat not incl

Matteo Ugolini & Edmondo Testaguzza design

2021

A - DEFLECTOR *deflettore*

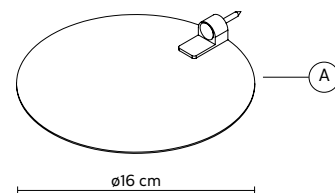
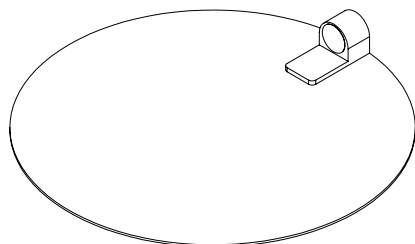
matt white aluminum - *alluminio bianco opaco*

PACKAGING *imballo*

21x21x20 cm

NET WEIGHT *peso netto* 0,1 KG

GROSS WEIGHT *peso lordo* 0,5 KG



NANDO wall lamp - applique

AP109 2B INT INDOOR

€ 290,00 vat not incl

AP109 2G INT INDOOR

AP109 2O INT INDOOR

Luca De Bona & Dario De Meo design

2015/2020

A - LAMP *corpo lampada*

matt white metal - metallo bianco opaco **AP109 2B INT**

charcoal grey metal - metallo antracite **AP109 2G INT**

gold colored metal - metallo color oro **AP109 2O INT**

ELECTRICAL SYSTEM *dispositivo elettrico*

E27, 1x max 52W

OPTIONAL *accessorio*

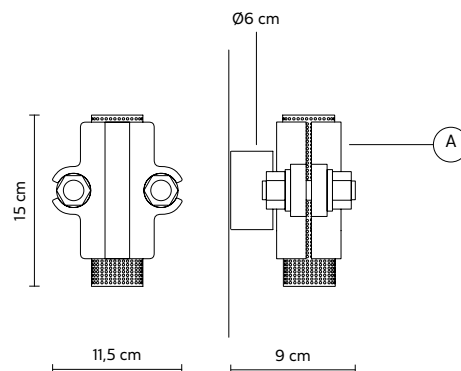
bulb not provided - lampadina non inclusa **700L** pag.137

PACKAGING *imballo*

21x21x20 cm

NET WEIGHT *peso netto* 1,2 KG

GROSS WEIGHT *peso lordo* 1,5 KG



NANDO wall lamp - applique

AP109 3B INT INDOOR

€ 400,00 vat not incl

AP109 3G INT INDOOR

AP109 50 INT INDOOR

Luca De Bona & Dario De Meo design

2015/2020

A - LAMP *corpo lampada*

matt white metal - metallo bianco opaco **AP109 3B INT**

charcoal grey metal - metallo antracite **AP109 3G INT**

gold colored metal - metallo color oro **AP109 50 INT**

ELECTRICAL SYSTEM *dispositivo elettrico*

LED 5,5W, 170mA 600 lm CRI≥85, 3000K

OPTIONAL *accessorio*

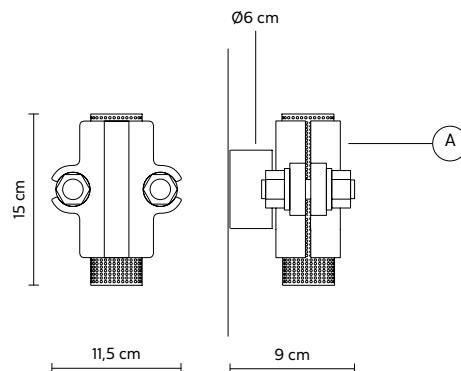
power supply equipped - alimentatore incluso

PACKAGING *imballo*

21x21x20 cm

NET WEIGHT *peso netto* 1,2 KG

GROSS WEIGHT *peso lordo* 1,5 KG



NANDO wall lamp - applique

AP109 4B INT INDOOR

€ 400,00 vat not incl

AP109 4G INT INDOOR

AP109 60 INT INDOOR

Luca De Bona & Dario De Meo design

2015/2020

A - LAMP *corpo lampada*

matt white metal - metallo bianco opaco **AP109 4B INT**

charcoal grey metal - metallo antracite **AP109 4G INT**

gold colored metal - metallo color oro **AP109 60 INT**

ELECTRICAL SYSTEM *dispositivo elettrico*

LED 5,5W, 170mA 600 lm CRI≥85, 2700K

OPTIONAL *accessorio*

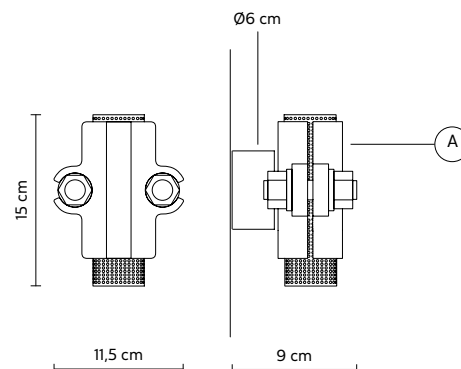
power supply equipped - alimentatore incluso

PACKAGING *imballo*

21x21x20 cm

NET WEIGHT *peso netto* 1,2 KG

GROSS WEIGHT *peso lordo* 1,5 KG



NANDO pendant - sospensione

SE109 1B INT INDOOR

€ 430,00 vat not incl

SE109 3B INT INDOOR

€ 540,00 vat not incl

SE109 4B INT INDOOR

€ 540,00 vat not incl

Stefano Bizzarri & Claudio Cinti design

2015/2020

A - LAMP *corpo lampada* matt white metal - metallo bianco opaco

E - CEILING CUP *rosone* matt white metal - metallo bianco opaco

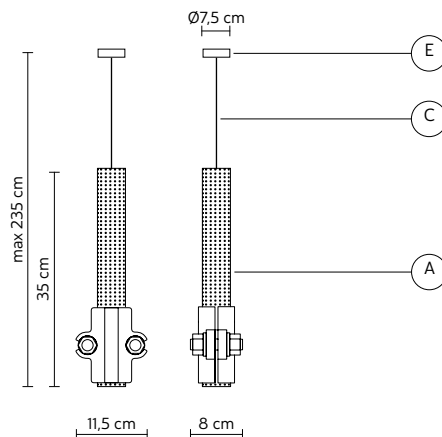
C - ELECTRICAL CABLE *cavo elettrico* white fabric cable 2 meters - 2 metri telato bianco

ELECTRICAL SYSTEM *dispositivo elettrico* E27, 1x max 77W **SE109 1B INT**
LED 5,5W, 170mA 600 lm CRI≥85, 3000K **SE109 3B INT**
LED 5,5W, 170mA 600 lm CRI≥85, 2700K **SE109 4B INT**

OPTIONAL *accessorio* bulb not provided - lampadina non inclusa **700L** pag.137 **SE109 1B INT**
power supply equipped - alimentatore incluso **SE109 3B INT**
power supply equipped - alimentatore incluso **SE109 4B INT**

PACKAGING *imballo* 31X31X23 cm

NET WEIGHT *peso netto* 1,7 KG **GROSS WEIGHT** *peso lordo* 2 KG



NANDO pendant - sospensione

SE109 1G INT INDOOR

€ 430,00 vat not incl

SE109 3G INT INDOOR

€ 540,00 vat not incl

SE109 4G INT INDOOR

€ 540,00 vat not incl

Stefano Bizzarri & Claudio Cinti design

2015/2020

A - LAMP *corpo lampada* charcoal grey metal - metallo antracite

E - CEILING CUP *rosone* matt black metal - metallo nero opaco

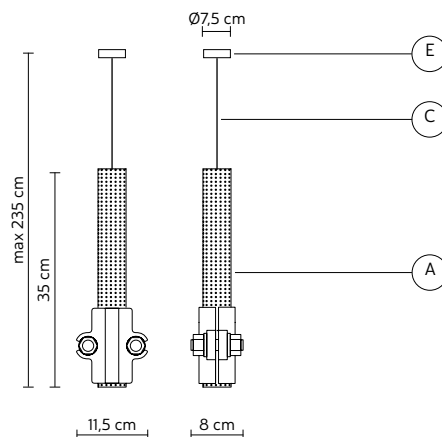
C - ELECTRICAL CABLE *cavo elettrico* black fabric cable 2 meters - 2 metri telato nero

ELECTRICAL SYSTEM *dispositivo elettrico* E27, 1x max 77W **SE109 1G INT**
LED 5,5W, 170mA 600 lm CRI≥85, 3000K **SE109 3G INT**
LED 5,5W, 170mA 600 lm CRI≥85, 2700K **SE109 4G INT**

OPTIONAL *accessorio* bulb not provided - lampadina non inclusa **700L** pag.137 **SE109 1G INT**
power supply equipped - alimentatore incluso **SE109 3G INT**
power supply equipped - alimentatore incluso **SE109 4G INT**

PACKAGING *imballo* 31X31X23 cm

NET WEIGHT *peso netto* 1,7 KG **GROSS WEIGHT** *peso lordo* 2 KG



NANDO pendant - sospensione

SE109 1O INT INDOOR

€ 430,00 vat not incl

SE109 3O INT INDOOR

€ 540,00 vat not incl

SE109 4O INT INDOOR

€ 540,00 vat not incl

Stefano Bizzarri & Claudio Cinti design

2015/2020

A - LAMP *corpo lampada* gold colored metal - metallo color oro

E - CEILING CUP *rosone* matt black metal - metallo nero opaco

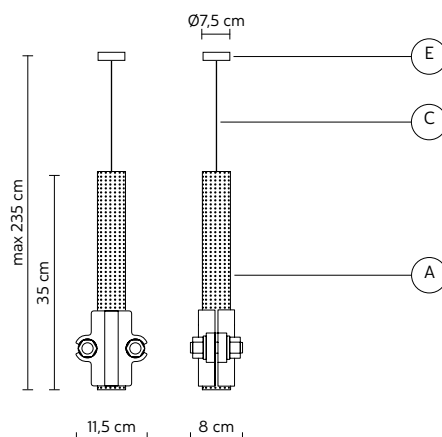
C - ELECTRICAL CABLE *cavo elettrico* black fabric cable 2 meters - 2 metri telato nero

ELECTRICAL SYSTEM *dispositivo elettrico* E27, 1x max 77W **SE109 1O INT**
LED 5,5W, 170mA 600 lm CRI≥85, 3000K **SE109 3O INT**
LED 5,5W, 170mA 600 lm CRI≥85, 2700K **SE109 4O INT**

OPTIONAL *accessorio* bulb not provided - lampadina non inclusa **700L** pag.137 **SE109 1O INT**
power supply equipped - alimentatore incluso **SE109 3O INT**
power supply equipped - alimentatore incluso **SE109 4O INT**

PACKAGING *imballo* 31X31X23 cm

NET WEIGHT *peso netto* 1,7 KG **GROSS WEIGHT** *peso lordo* 2 KG



NANDO pendant - sospensione

SE109 2B INT INDOOR

€ 385,00 vat not incl

SE109 5B INT INDOOR

€ 495,00 vat not incl

SE109 6B INT INDOOR

€ 495,00 vat not incl

Stefano Bizzarri & Claudio Cinti design

2015/2020

A - LAMP *corpo lampada* matt white metal - metallo bianco opaco

E - CEILING CUP *rosone* matt white metal - metallo bianco opaco

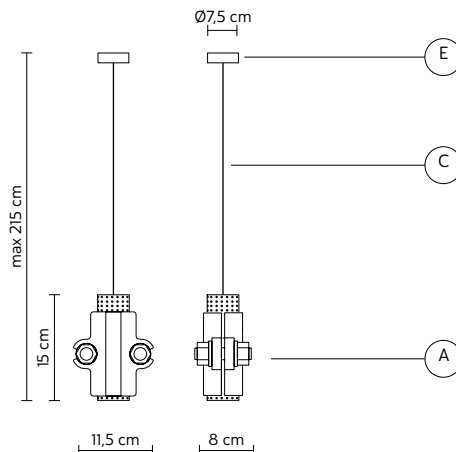
C - ELECTRICAL CABLE *cavo elettrico* white fabric cable 2 meters - 2 metri telato bianco

ELECTRICAL SYSTEM *dispositivo elettrico* E27, 1x max 77W **SE109 2B INT**
LED 5,5W, 170mA 600 lm CRI≥85, 3000K **SE109 5B INT**
LED 5,5W, 170mA 600 lm CRI≥85, 2700K **SE109 6B INT**

OPTIONAL *accessorio* bulb not provided - lampadina non inclusa **700L** pag.137 **SE109 2B INT**
power supply equipped - alimentatore incluso **SE109 5B INT**
power supply equipped - alimentatore incluso **SE109 6B INT**

PACKAGING *imballo* 21x21x20 cm

NET WEIGHT *peso netto* 1,5 KG **GROSS WEIGHT** *peso lordo* 1,7 KG



NANDO pendant - sospensione

SE109 2G INT INDOOR

€ 385,00 vat not incl

SE109 5G INT INDOOR

€ 495,00 vat not incl

SE109 6G INT INDOOR

€ 495,00 vat not incl

Stefano Bizzarri & Claudio Cinti design

2015/2020

A - LAMP *corpo lampada* charcoal grey metal - metallo antracite

E - CEILING CUP *rosone* matt black metal - metallo nero opaco

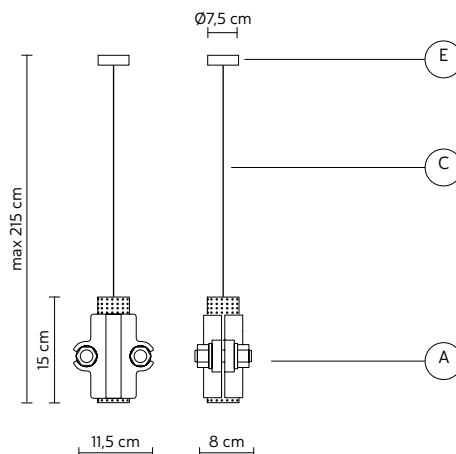
C - ELECTRICAL CABLE *cavo elettrico* black fabric cable 2 meters - 2 metri telato nero

ELECTRICAL SYSTEM *dispositivo elettrico* E27, 1x max 77W **SE109 2G INT**
LED 5,5W, 170mA 600 lm CRI≥85, 3000K **SE109 5G INT**
LED 5,5W, 170mA 600 lm CRI≥85, 2700K **SE109 6G INT**

OPTIONAL *accessorio* bulb not provided - lampadina non inclusa **700L** pag.137 **SE109 2G INT**
power supply equipped - alimentatore incluso **SE109 5G INT**
power supply equipped - alimentatore incluso **SE109 6G INT**

PACKAGING *imballo* 21x21x20 cm

NET WEIGHT *peso netto* 1,5 KG **GROSS WEIGHT** *peso lordo* 1,7 KG



NANDO pendant - sospensione

SE109 2O INT INDOOR

€ 385,00 vat not incl

SE109 5O INT INDOOR

€ 495,00 vat not incl

SE109 6O INT INDOOR

€ 495,00 vat not incl

Stefano Bizzarri & Claudio Cinti design

2015/2020

A - LAMP *corpo lampada* gold colored metal - metallo color oro

E - CEILING CUP *rosone* matt black metal - metallo nero opaco

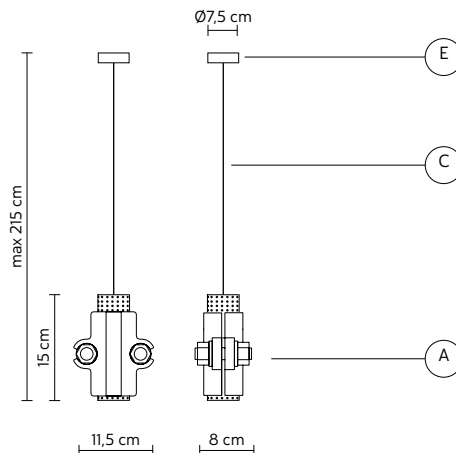
C - ELECTRICAL CABLE *cavo elettrico* black fabric cable 2 meters - 2 metri telato nero

ELECTRICAL SYSTEM *dispositivo elettrico* E27, 1x max 77W **SE109 2O INT**
LED 5,5W, 170mA 600 lm CRI≥85, 3000K **SE109 5O INT**
LED 5,5W, 170mA 600 lm CRI≥85, 2700K **SE109 6O INT**

OPTIONAL *accessorio* bulb not provided - lampadina non inclusa **700L** pag.137 **SE109 2O INT**
power supply equipped - alimentatore incluso **SE109 5O INT**
power supply equipped - alimentatore incluso **SE109 6O INT**

PACKAGING *imballo* 21x21x20 cm

NET WEIGHT *peso netto* 1,5 KG **GROSS WEIGHT** *peso lordo* 1,7 KG



NILO floor lamp – piantana

Matteo Ugolini design

HP211 OV INT INDOOR

2021

€ 2.400,00 vat not incl**A – COMPONENTS** *componenti*

NILO HP211 GN INT pag. 79

2x NILO HP211 HN INT pag. 79

2x NILO HP211 LN INT pag. 79

NILO AC211 ON INT pag. 78

ELECTRICAL CABLE *cavo elettrico*

black 4 meters – 4 metri nero

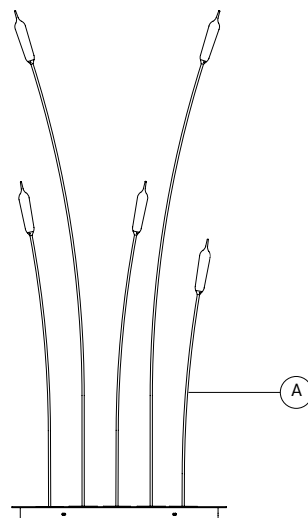
ELECTRICAL SYSTEM *dispositivo elettrico*

5x (3,2W, 410 lm, 350 mA, CRI≥90)

OPTIONAL *accessorio*16W* power supply equipped – *alimentatore incluso*

*(foot dimmable switch – pedaliera dimmerabile)

IP20

**NILO** floor lamp – piantana

Matteo Ugolini design

HP211 RN INT INDOOR

2021

€ 2.140,00 vat not incl**A – COMPONENTS** *componenti*

NILO HP211 GN INT pag. 79

2x NILO HP211 HN INT pag. 79

2x NILO HP211 LN INT pag. 79

NILO AC211 RN INT pag. 78

ELECTRICAL CABLE *cavo elettrico*

black 4 meters – 4 metri nero

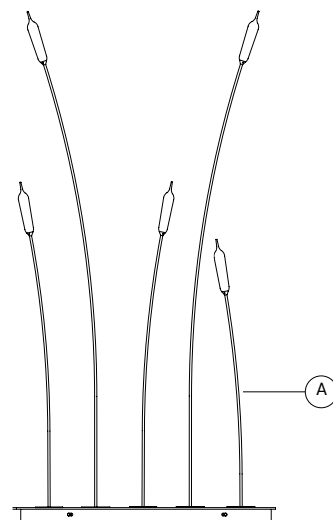
ELECTRICAL SYSTEM *dispositivo elettrico*

5x (3,2W, 410 lm, 350 mA, CRI≥90)

OPTIONAL *accessorio*16W* power supply equipped – *alimentatore incluso*

*(foot dimmable switch – pedaliera dimmerabile)

IP20

**NILO** base – basamento

Matteo Ugolini design

AC211 ON INT INDOOR

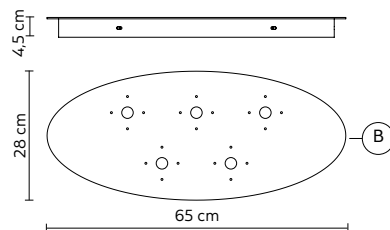
2021

€ 990,00 vat not incl**B – BASE** *basamento*matt black metal – *metallo nero opaco***OPTIONAL** *accessorio*16W* power supply equipped – *alimentatore incluso***PACKAGING** *imballo*

12x36x100 cm

NET WEIGHT *peso netto* 6,6 KG**GROSS WEIGHT** *peso lordo* 8,8 KG

*(foot dimmable switch – pedaliera dimmerabile)

**NILO** base – basamento

Matteo Ugolini design

AC211 RN INT INDOOR

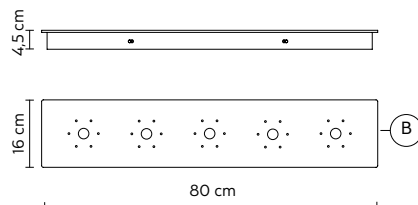
2021

€ 730,00 vat not incl**B – BASE** *basamento*matt black metal – *metallo nero opaco***OPTIONAL** *accessorio*16W* power supply equipped – *alimentatore incluso***PACKAGING** *imballo*

12x36x100 cm

NET WEIGHT *peso netto* 11,2 KG**GROSS WEIGHT** *peso lordo* 14,2 KG

*(foot dimmable switch – pedaliera dimmerabile)

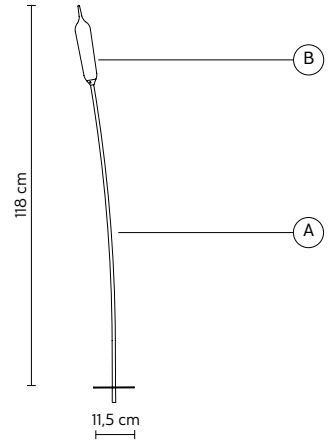


NILO floor lamp - piantana
Matteo Ugolini design

HP211 GN INT INDOOR
2021

€ 270,00 vat not incl

A - LAMP <i>corpo lampada</i>	matt black aluminum - <i>alluminio nero opaco</i>
B - LAMPSHADE <i>paralume</i>	white resin - <i>resina bianca</i>
ELECTRICAL SYSTEM <i>dispositivo elettrico</i>	LED CC 350mA, 3,2W, 410 lm, CRI≥90, 2700K
OPTIONAL <i>accessorio</i>	base - basamento pag. 78
PACKAGING <i>imballo</i>	15x20x160 cm
NET WEIGHT <i>peso netto</i> 0,8 KG	GROSS WEIGHT <i>peso lordo</i> 2,1 KG



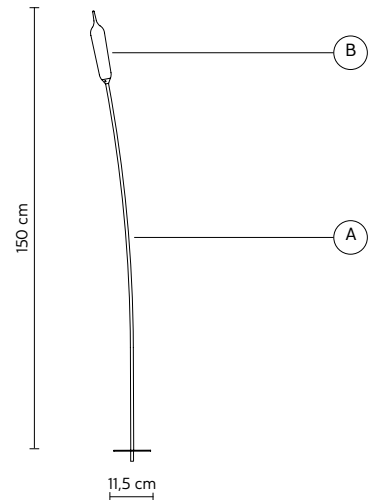
BEWARE: Extra low voltage lamp, power supply necessary
ATTENZIONE: Lampada bassissima tensione, necessario alimentatore

NILO floor lamp - piantana
Matteo Ugolini design

HP211 HN INT INDOOR
2021

€ 280,00 vat not incl

A - LAMP <i>corpo lampada</i>	matt black aluminum - <i>alluminio nero opaco</i>
B - LAMPSHADE <i>paralume</i>	white resin - <i>resina bianca</i>
ELECTRICAL SYSTEM <i>dispositivo elettrico</i>	LED CC 350mA, 3,2W, 410 lm, CRI≥90, 2700K
OPTIONAL <i>accessorio</i>	base - basamento pag. 78
PACKAGING <i>imballo</i>	15x20x160 cm
NET WEIGHT <i>peso netto</i> 0,9 KG	GROSS WEIGHT <i>peso lordo</i> 2,2 KG



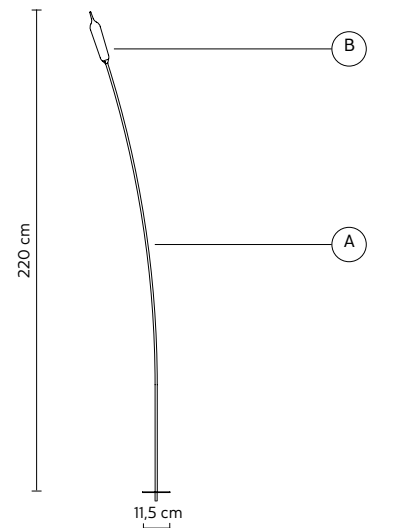
BEWARE: Extra low voltage lamp, power supply necessary
ATTENZIONE: Lampada bassissima tensione, necessario alimentatore

NILO floor lamp - piantana
Matteo Ugolini design

HP211 LN INT INDOOR
2021

€ 290,00 vat not incl

A - LAMP <i>corpo lampada</i>	matt black aluminum - <i>alluminio nero opaco</i>
B - LAMPSHADE <i>paralume</i>	white resin - <i>resina bianca</i>
ELECTRICAL SYSTEM <i>dispositivo elettrico</i>	LED CC 350mA, 3,2W, 410 lm, CRI≥90, 2700K
OPTIONAL <i>accessorio</i>	base - basamento pag. 78
PACKAGING <i>imballo</i>	15x20x220 cm
NET WEIGHT <i>peso netto</i> 1 KG	GROSS WEIGHT <i>peso lordo</i> 2,4 KG



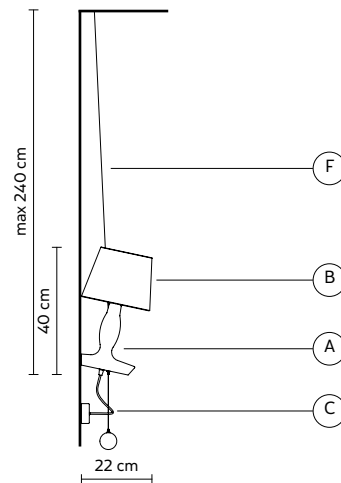
BEWARE: Extra low voltage lamp, power supply necessary
ATTENZIONE: Lampada bassissima tensione, necessario alimentatore

NORMA M wall lamp - applique

Edmondo Testaguzza design

AP640B INDOOR

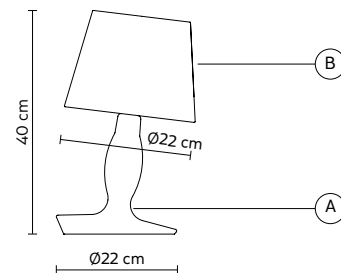
2012

€ 420,00 vat not incl**A - LAMP** *corpo lampada* matt white ceramic - *ceramica bianca opaca***B - LAMPSHADE** *paralume* white linen - *lino bianco***C - ELECTRICAL CABLE** *cavo elettrico* transparent 1 meter - *1 metro trasparente***F - SUSPENSION CABLE** *fune di sospensione* steel 2 meters - *2 metri acciaio***ELECTRICAL SYSTEM** *dispositivo elettrico* E27, 1x max 52W**OPTIONAL** *accessorio* bulb not provided - *lampadina non inclusa***PACKAGING** *imballo* A (24x24x39) + B (31x31x23) cm**NET WEIGHT** *peso netto* 2 KG **GROSS WEIGHT** *peso lordo* 3,3 KG**NORMA M** table lamp - lampada da tavolo

Edmondo Testaguzza design

C1640PBB INDOOR

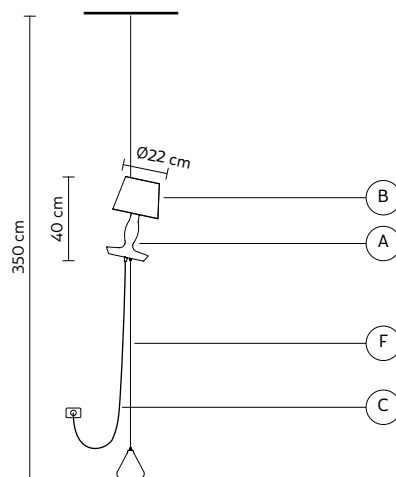
2012

€ 310,00 vat not incl**A - LAMP** *corpo lampada* matt white ceramic - *ceramica bianca opaca***B - LAMPSHADE** *paralume* white linen - *lino bianco***C - ELECTRICAL CABLE** *cavo elettrico* transparent 2 meters - *2 metri trasparente***ELECTRICAL SYSTEM** *dispositivo elettrico* E27, 1x max 60W**OPTIONAL** *accessorio* bulb not provided - *lampadina non inclusa***PACKAGING** *imballo* A (24x24x39) + B (31x31x23) cm**NET WEIGHT** *peso netto* 1,5 KG **GROSS WEIGHT** *peso lordo* 2,2 KG**NORMA M** hanging floor lamp - piantana

Edmondo Testaguzza design

H640BB INDOOR

2012

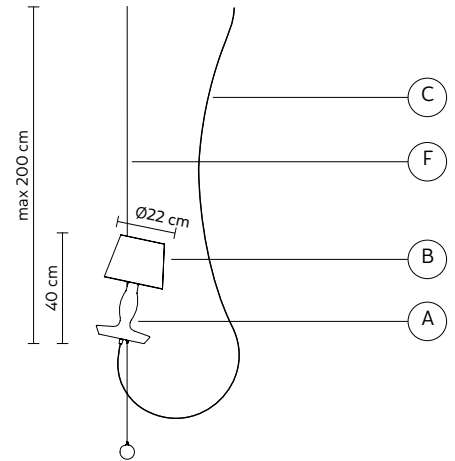
€ 440,00 vat not incl**A - LAMP** *corpo lampada* matt white ceramic - *ceramica bianca opaca***B - LAMPSHADE** *paralume* white linen - *lino bianco***C - ELECTRICAL CABLE** *cavo elettrico* transparent 4 meters - *4 metri trasparente***F - SUSPENSION CABLE** *fune di sospensione* steel 3,5 meters - *3,5 metri acciaio***ELECTRICAL SYSTEM** *dispositivo elettrico* E27, 1x max 70W**OPTIONAL** *accessorio* bulb not provided - *lampadina non inclusa***PACKAGING** *imballo* A (24x24x39) + B (31x31x23) + D (21x21x20) cm**NET WEIGHT** *peso netto* 2 KG **GROSS WEIGHT** *peso lordo* 3,4 KG

NORMA M pendant - sospensione
Edmondo Testaguzza design

SE640EB INDOOR
2012

€ 400,00 vat not incl

A - LAMP <i>corpo lampada</i>	matt white ceramic - <i>ceramica bianca opaca</i>
B - LAMPSHADE <i>paralume</i>	white linen - <i>lino bianco</i>
C - ELECTRICAL CABLE <i>cavo elettrico</i>	transparent 4 meters - <i>4 metri trasparente</i>
F - SUSPENSION CABLE <i>fune di sospensione</i>	steel 2 meters - <i>2 metri acciaio</i>
ELECTRICAL SYSTEM <i>dispositivo elettrico</i>	E27, 1x max 52W
OPTIONAL <i>accessorio</i>	bulb not provided - <i>lampadina non inclusa</i> single ceiling cup - <i>rosone singolo</i> SR001 3B INT pag.139 multiple ceiling cup - <i>rosone multiplo</i> SR064 1B INT pag.139
PACKAGING <i>imballo</i>	A (31x31x23) + B (24x24x39) cm
NET WEIGHT <i>peso netto</i> 2 KG	GROSS WEIGHT <i>peso lordo</i> 2,7 KG



NOTREDAME wall lamp - applique

PL130 3B INT INDOOR - **3000K**
PL130 5B INT INDOOR - **2700K**

€ 1.320,00 vat not incl

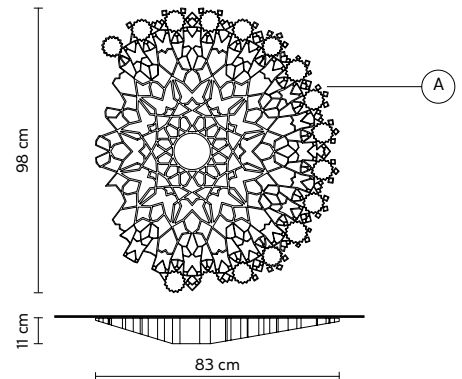
Luca De Bona & Dario De Meo design

2016/2018

A - LAMP <i>corpo lampada</i>	white technopolymer - <i>tecnopolimero bianco</i>
ELECTRICAL SYSTEM <i>dispositivo elettrico</i>	LED 24V, 16W*, 1800 lm, CRI≥80
OPTIONAL <i>accessorio</i>	power supply equipped - <i>alimentatore incluso**</i>
PACKAGING <i>imballo</i>	105x93x20 cm
NET WEIGHT <i>peso netto</i> 8,4 KG	GROSS WEIGHT <i>peso lordo</i> 12,2 KG

*(frontal:13W 1520 lm) (backlight:3W,280 lm)

** (cut phase dimmable - dimmerabile taglio di fase)



NOTREDAME wall lamp - applique

PL130 30 INT INDOOR - **3000K**
PL130 50 INT INDOOR - **2700K**

€ 1.705,00 vat not incl

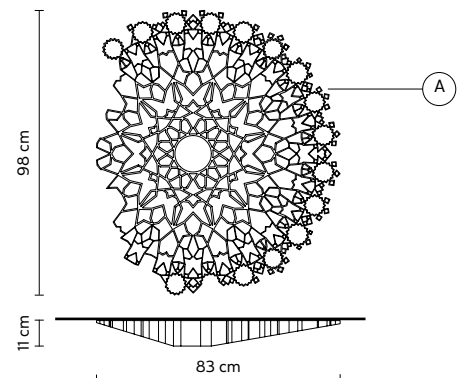
Luca De Bona & Dario De Meo design

2018

A - LAMP <i>corpo lampada</i>	gold colored technopolymer - <i>tecnopolimero color oro</i>
ELECTRICAL SYSTEM <i>dispositivo elettrico</i>	LED 24V, 16W*, 1800 lm, CRI≥80
OPTIONAL <i>accessorio</i>	power supply equipped - <i>alimentatore incluso**</i>
PACKAGING <i>imballo</i>	105x93x20 cm
NET WEIGHT <i>peso netto</i> 8,4 KG	GROSS WEIGHT <i>peso lordo</i> 12,2 KG

*(frontal:13W 1520 lm) (backlight:3W,280 lm)

** (cut phase dimmable - dimmerabile taglio di fase)



NOTREDAME wall lamp - applique**PL130 4B INT** INDOOR - **3000K****€ 1.080,00** vat not incl**PL130 6B INT** INDOOR - **2700K**

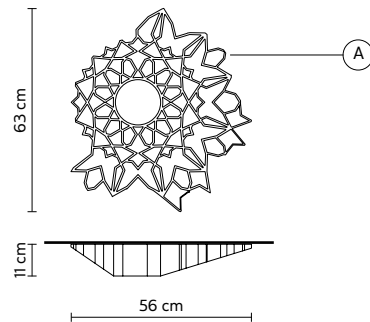
Luca De Bona & Dario De Meo design

2016/2018

A - LAMP *corpo lampada* white technopolymer - *tecnopolimero bianco***ELECTRICAL SYSTEM** *dispositivo elettrico* LED 24V, 16W*, 1800 lm, CRI≥80**OPTIONAL** *accessorio* power supply equipped - *alimentatore incluso*****PACKAGING** *imballo* 67x73x19 cm**NET WEIGHT** *peso netto* 4,8 KG **GROSS WEIGHT** *peso lordo* 6,8 KG

*(frontal:13W 1520 lm) (backlight:3W,280 lm)

**(cut phase dimmable - dimmerabile taglio di fase)

**NOTREDAME** wall lamp - applique**PL130 4O INT** INDOOR - **3000K****€ 1.265,00** vat not incl**PL130 6O INT** INDOOR - **2700K**

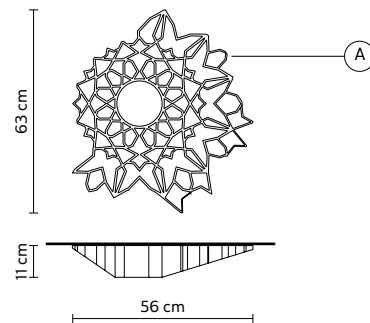
Luca De Bona & Dario De Meo design

2018

A - LAMP *corpo lampada* gold colored technopolymer - *tecnopolimero color oro***ELECTRICAL SYSTEM** *dispositivo elettrico* LED 24V, 16W*, 1800 lm, CRI≥80**OPTIONAL** *accessorio* power supply equipped - *alimentatore incluso*****PACKAGING** *imballo* 67x73x19 cm**NET WEIGHT** *peso netto* 4,8 KG **GROSS WEIGHT** *peso lordo* 6,8 KG

*(frontal:13W 1520 lm) (backlight:3W,280 lm)

**(cut phase dimmable - dimmerabile taglio di fase)

**NOTREDAME** pendant - sospensione**SE130 3B INT** INDOOR - **3000K****€ 1.430,00** vat not incl**SE130 5B INT** INDOOR - **2700K**

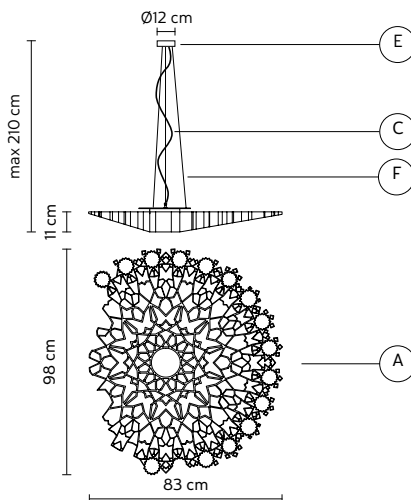
Luca De Bona & Dario De Meo design

2016/2018

A - LAMP *corpo lampada* white technopolymer - *tecnopolimero bianco***E - CEILING CUP** *rosone* matt white metal - *metallo bianco opaco***C - ELECTRICAL CABLE** *cavo elettrico* transparent 2 meters - *2 metri trasparente***F - SUSPENSION CABLE** *fune di sospensione* steel 2 meters - *2 metri acciaio***ELECTRICAL SYSTEM** *dispositivo elettrico* LED 24V, 16W*, 1800 lm, CRI≥80**OPTIONAL** *accessorio* power supply equipped - *alimentatore incluso*****PACKAGING** *imballo* A (105x93x19) + B (21x21x20) cm**NET WEIGHT** *peso netto* 9 KG **GROSS WEIGHT** *peso lordo* 13 KG

*(frontal:13W 1520 lm) (backlight:3W,280 lm)

**(cut phase dimmable - dimmerabile taglio di fase)



NOTREDAME pendant - sospensione**SE130 30 INT** INDOOR - **3000K****€ 1.870,00** vat not incl**SE130 50 INT** INDOOR - **2700K**

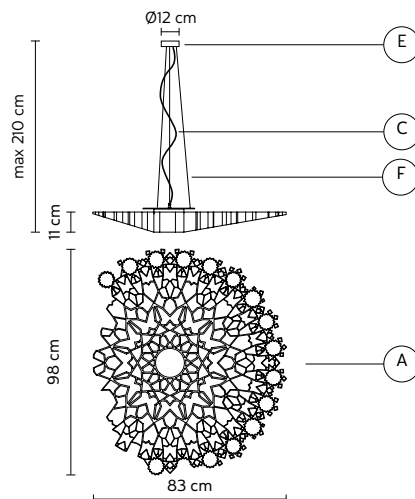
Luca De Bona & Dario De Meo design

2016/2018

A - LAMP *corpo lampada* gold colored technopolymer - *tecnopolimero color oro***E - CEILING CUP** *rosone* gold colored metal - *metallo color oro***C - ELECTRICAL CABLE** *cavo elettrico* transparent 2 meters - *2 metri trasparente***F - SUSPENSION CABLE** *fune di sospensione* steel 2 meters - *2 metri acciaio***ELECTRICAL SYSTEM** *dispositivo elettrico* LED 24V, 16W*, 1800 lm, CRI≥80**OPTIONAL** *accessorio* power supply equipped - *alimentatore incluso*****PACKAGING** *imballo* A (105x93x19) + B (21x21x20) cm**NET WEIGHT** *peso netto* 9 KG **GROSS WEIGHT** *peso lordo* 13 KG

*(frontal:13W 1520 lm) (backlight:3W,280 lm)

**(cut phase dimmable - dimmerabile taglio di fase)

**NOTREDAME** pendant - sospensione**SE130 4B INT** INDOOR - **3000K****€ 1.245,00** vat not incl**SE130 6B INT** INDOOR - **2700K**

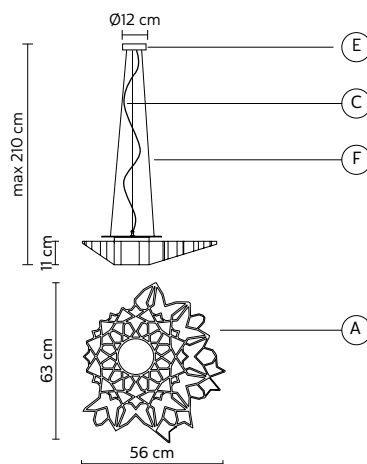
Luca De Bona & Dario De Meo design

2016/2018

A - LAMP *corpo lampada* white technopolymer - *tecnopolimero bianco***E - CEILING CUP** *rosone* matt white metal - *metallo bianco opaco***C - ELECTRICAL CABLE** *cavo elettrico* transparent 2 meters - *2 metri trasparente***F - SUSPENSION CABLE** *fune di sospensione* steel 2 meters - *2 metri acciaio***ELECTRICAL SYSTEM** *dispositivo elettrico* LED 24V, 16W*, 1800 lm, CRI≥80**OPTIONAL** *accessorio* power supply equipped - *alimentatore incluso*****PACKAGING** *imballo* A (67x73x19) + B (21x21x20) cm**NET WEIGHT** *peso netto* 5,5 KG **GROSS WEIGHT** *peso lordo* 7,5 KG

*(frontal:13W 1520 lm) (backlight:3W,280 lm)

**(cut phase dimmable - dimmerabile taglio di fase)

**NOTREDAME** pendant - sospensione**SE130 40 INT** INDOOR - **3000K****€ 1.465,00** vat not incl**SE130 60 INT** INDOOR - **2700K**

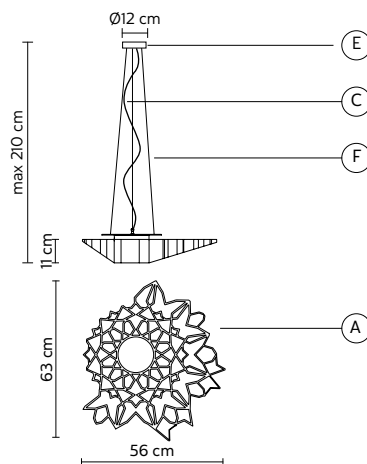
Luca De Bona & Dario De Meo design

2018

A - LAMP *corpo lampada* gold colored technopolymer - *tecnopolimero color oro***E - CEILING CUP** *rosone* gold colored metal - *metallo color oro***C - ELECTRICAL CABLE** *cavo elettrico* transparent 2 meters - *2 metri trasparente***F - SUSPENSION CABLE** *fune di sospensione* steel 2 meters - *2 metri acciaio***ELECTRICAL SYSTEM** *dispositivo elettrico* LED 24V, 16W*, 1800 lm, CRI≥80**OPTIONAL** *accessorio* power supply equipped - *alimentatore incluso*****PACKAGING** *imballo* A (67x73x19) + B (21x21x20) cm**NET WEIGHT** *peso netto* 5,5 KG **GROSS WEIGHT** *peso lordo* 7,5 KG

*(frontal:13W 1520 lm) (backlight:3W,280 lm)

**(cut phase dimmable - dimmerabile taglio di fase)



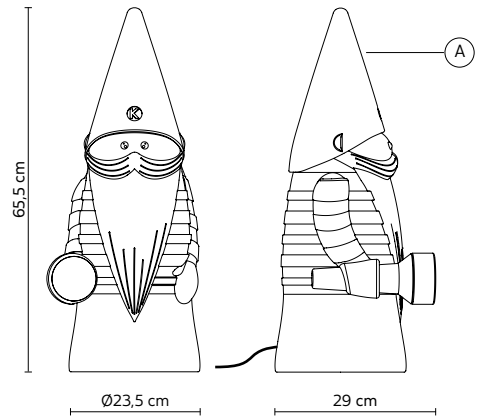
OTTAVO floor lamp – lampada da terra
Matteo Ugolini design

HP155 AB INT INDOOR
2018

€ **685,00** vat not incl

A – LAMP <i>corpo lampada</i>	white technopolymer – <i>tecnopolimero bianco</i>
DIFFUSER <i>diffusore</i>	opal PMMA – <i>PMMA opalina</i>
ELECTRICAL CABLE <i>cavo elettrico</i>	black 4 meters – <i>4 metri nero</i>
ELECTRICAL SYSTEM <i>dispositivo elettrico</i>	GU10, 1x max 5W LED
OPTIONAL <i>accessorio</i>	bulb equipped – <i>lampadina inclusa</i>
BULB <i>lampadina</i>	GU10, 5W LED, 430 lm, 3000K
PACKAGING <i>imballo</i>	42x42x80 cm
NET WEIGHT <i>peso netto</i> 4 KG	GROSS WEIGHT <i>peso lordo</i> 5,3 KG

IP20    



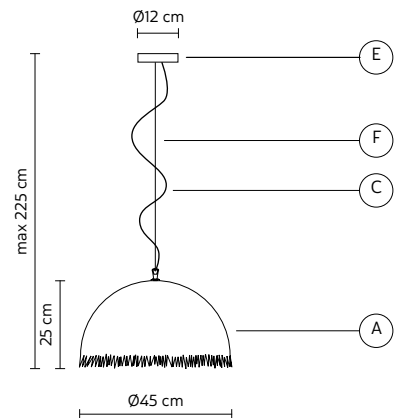
PLANCTON pendant – sospensione
Matteo Ugolini design

SE648/1PB INDOOR
2013

€ **620,00** vat not incl

A – STRUCTURE <i>struttura</i>	white fiberglass – <i>vetroresina bianco</i>
E – CEILING CUP <i>rosone</i>	matt white metal – <i>metallo bianco opaco</i>
F – SUSPENSION CABLE <i>fune di sospensione</i>	steel 2 meters – <i>acciaio 2 metri</i>
C – ELECTRICAL CABLE <i>cavo elettrico</i>	transparent 2 meters – <i>2 metri trasparente</i>
OPTIONAL <i>accessorio</i>	bulb not provided – <i>lampadina non inclusa</i>
ELECTRICAL SYSTEM <i>dispositivo elettrico</i>	E27, 1x max 70W
PACKAGING <i>imballo</i>	50x50x70 cm
NET WEIGHT <i>peso netto</i> 1,1 KG	GROSS WEIGHT <i>peso lordo</i> 3 KG

IP20     



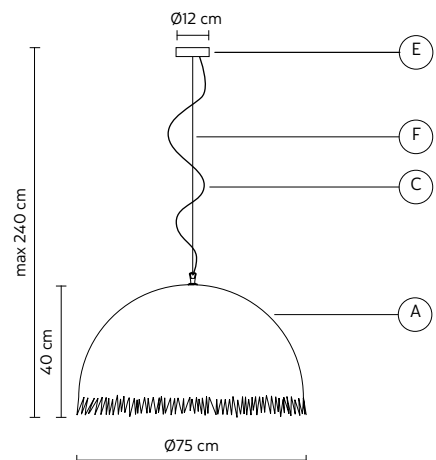
PLANCTON pendant – sospensione
Matteo Ugolini design

SE649/1GB INDOOR
2013

€ **760,00** vat not incl

A – STRUCTURE <i>struttura</i>	white fiberglass – <i>vetroresina bianco</i>
E – CEILING CUP <i>rosone</i>	matt white metal – <i>metallo bianco opaco</i>
F – SUSPENSION CABLE <i>fune di sospensione</i>	steel 2 meters – <i>acciaio 2 metri</i>
C – ELECTRICAL CABLE <i>cavo elettrico</i>	transparent 2 meters – <i>2 metri trasparente</i>
OPTIONAL <i>accessorio</i>	bulb not provided – <i>lampadina non inclusa</i>
ELECTRICAL SYSTEM <i>dispositivo elettrico</i>	E27, 1x max 105W
PACKAGING <i>imballo</i>	90x90x93 cm
NET WEIGHT <i>peso netto</i> 2 KG	GROSS WEIGHT <i>peso lordo</i> 4 KG

IP20     



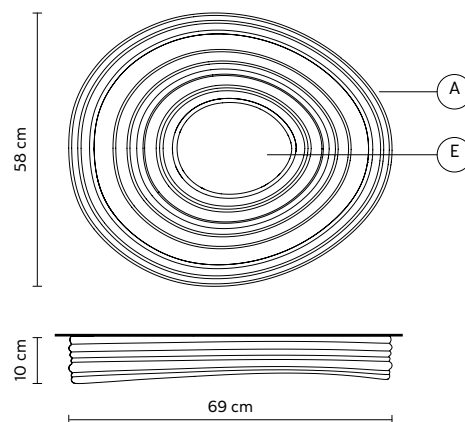
ROMA ceiling lamp – plafoniera**PL210 AB INT** INDOOR – **3000K**€ **780,00** vat not incl**PL210 AC INT** INDOOR – **2700K**

Luca De Bona & Dario De Meo design

2020

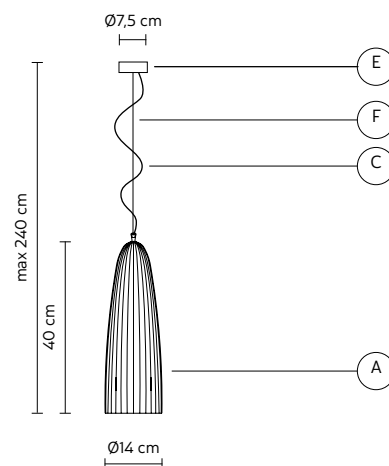
A - LAMP *corpo lampada* matt white plaster – gesso bianco opaco**E - DIFFUSER** *diffusore* opal PMMA – PMMA opalina**ELECTRICAL SYSTEM** *dispositivo elettrico* LED CC, 23,8W*, 2893 lm, 700mA, CRI≥90**OPTIONAL** *accessorio* power supply equipped – alimentatore incluso****PACKAGING** *imballo* 74x64x14 cm**NET WEIGHT** *peso netto* 13,8 KG **GROSS WEIGHT** *peso lordo* 16,4 KG

*(dimmmable 1-10V – dimmerabile 1-10V)

**SAHARA** pendant – sospensione**SE667KB** INDOOR€ **365,00** vat not incl**SE667KV** INDOOR

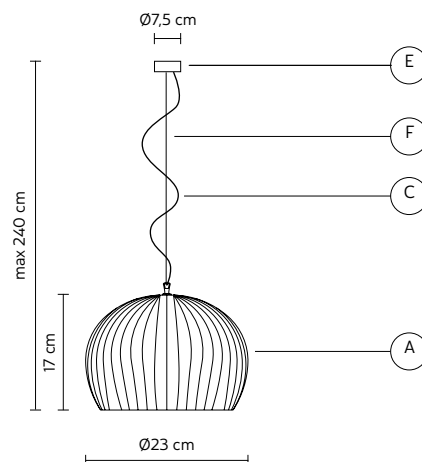
Matteo Ugolini design

2013

A - LAMPSHADE *paralume* glossy white ceramic – *ceramica bianca lucida* **SE667KB**
glossy green/white ceramic – *ceramica verde/bianca lucida* **SE667KV****E - CEILING CUP** *rosone* glossy white metal – *metallo bianco lucido* **SE667KB**
glossy black metal – *metallo nero lucido* **SE667KV****C - ELECTRICAL CABLE** *cavo elettrico* transparent 2 meters – *2 metri trasparente***F - SUSPENSION CABLE** *fune di sospensione* steel, 2 meters – *2 metri acciaio***ELECTRICAL SYSTEM** *dispositivo elettrico* E27, 1x max 70W**OPTIONAL** *accessorio* bulb not provided – *lampadina non inclusa***PACKAGING** *imballo* 28X28X53 cm**NET WEIGHT** *peso netto* 2,1 KG **GROSS WEIGHT** *peso lordo* 3,4 KG**SAHARA** pendant – sospensione**SE668KB** INDOOR€ **355,00** vat not incl**SE668KV** INDOOR

Matteo Ugolini design

2013

A - LAMPSHADE *paralume* glossy white ceramic – *ceramica bianca lucida* **SE668KB**
glossy green/white ceramic – *ceramica verde/bianca lucida* **SE668KV****E - CEILING CUP** *rosone* glossy white metal – *metallo bianco lucido* **SE668KB**
glossy black metal – *metallo nero lucido* **SE668KV****C - ELECTRICAL CABLE** *cavo elettrico* transparent 2 meters – *2 metri trasparente***F - SUSPENSION CABLE** *fune di sospensione* steel 2 meters – *2 metri acciaio***ELECTRICAL SYSTEM** *dispositivo elettrico* E27, 1x max 70W**OPTIONAL** *accessorio* bulb not provided – *lampadina non inclusa***PACKAGING** *imballo* 50X50X50 cm**NET WEIGHT** *peso netto* 1,8 KG **GROSS WEIGHT** *peso lordo* 3,6 KG

SAHARA pendant - sospensione

SE669KB INDOOR

€ 400,00 vat not incl

SE669KV INDOOR

Matteo Ugolini design

2013

A - LAMPSHADE *paralume* glossy white ceramic - *ceramica bianca lucida* **SE669KB**
 glossy green/white ceramic - *ceramica verde/bianca lucida* **SE669KV**

E - CEILING CUP *rosone* glossy white metal - *metallo bianco lucido* **SE669KB**
 glossy black metal - *metallo nero lucido* **SE669KV**

C - ELECTRICAL CABLE *cavo elettrico* transparent 2 meters - *2 metri trasparente*

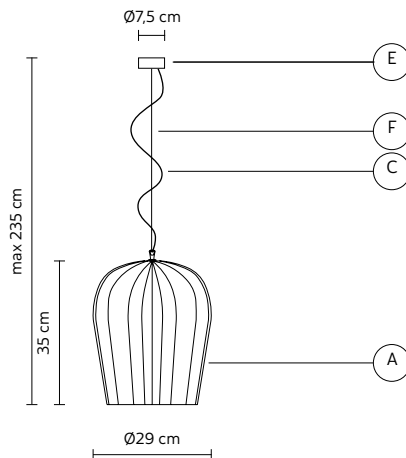
F - SUSPENSION CABLE *fune di sospensione* steel 2 meters - *2 metri acciaio*

ELECTRICAL SYSTEM *dispositivo elettrico* E27, 1x max 70W

OPTIONAL *accessorio* bulb not provided - *lampadina non inclusa*

PACKAGING *imballo* 50X50X50 cm

NET WEIGHT *peso netto* 3,4 KG **GROSS WEIGHT** *peso lordo* 4,8 KG

**SAHARA** pendant - sospensione

SE670KB INDOOR

€ 400,00 vat not incl

SE670KV INDOOR

Matteo Ugolini design

2013

A - LAMPSHADE *paralume* glossy white ceramic - *ceramica bianca lucida* **SE670KB**
 glossy green/white ceramic - *ceramica verde/bianca lucida* **SE670KV**

E - CEILING CUP *rosone* glossy white metal - *metallo bianco lucido* **SE670KB**
 glossy black metal - *metallo nero lucido* **SE670KV**

C - ELECTRICAL CABLE *cavo elettrico* transparent 2 meters - *2 metri trasparente*

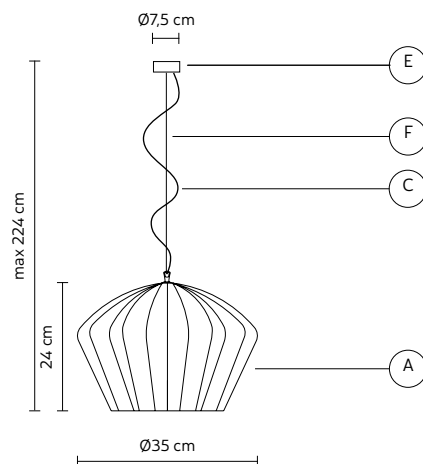
F - SUSPENSION CABLE *fune di sospensione* steel 2 meters - *2 metri acciaio*

ELECTRICAL SYSTEM *dispositivo elettrico* E27, 1x max 70W

OPTIONAL *accessorio* bulb not provided - *lampadina non inclusa*

PACKAGING *imballo* 51X51X40 cm

NET WEIGHT *peso netto* 3,4 KG **GROSS WEIGHT** *peso lordo* 4,8 KG

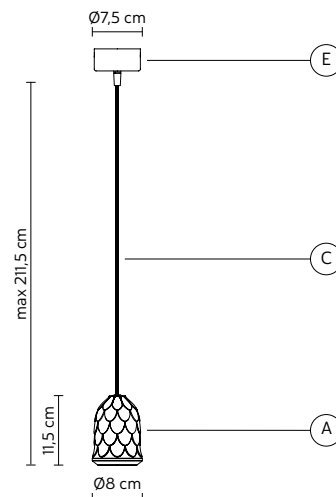


SHERWOOD pendant - sospensione**SE151 AB INT** INDOOR

€ 245,00 vat not incl

Matteo Ugolini design

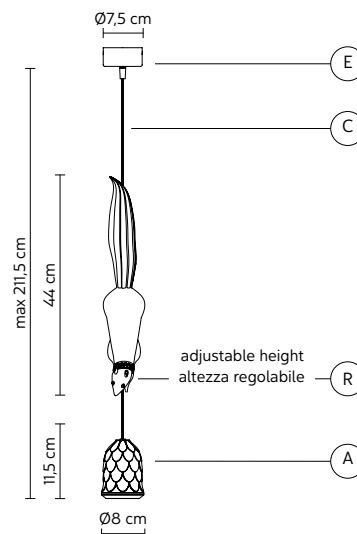
2018

A - LAMP *corpo lampada* matt white ceramic - *ceramica bianca opaca***E - CEILING CUP** *rosone* matt white metal - *metallo bianco opaco***C - ELECTRICAL CABLE** *cavo elettrico* white fabric cable 2 meters - *2 metri bianco telato***OPTIONAL** *accessorio* bulb not provided - *lampadina non inclusa* **700L** pag.137**ELECTRICAL SYSTEM** *dispositivo elettrico* E27, 1x max 53W**PACKAGING** *imballo* 21x21x20 cm**NET WEIGHT** *peso netto* 0,7 KG**GROSS WEIGHT** *peso lordo* 1 KG**SHERWOOD E ROBIN** pendant - sosp.**SE151 BB INT** INDOOR

€ 430,00 vat not incl

Matteo Ugolini design

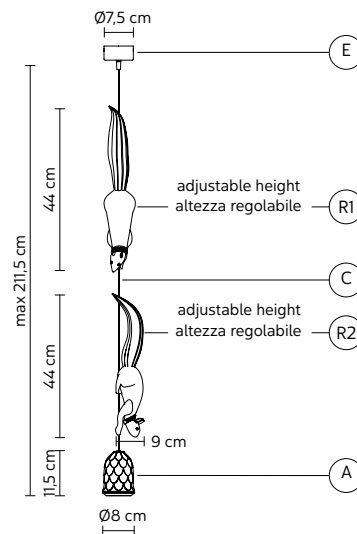
2018

A - LAMP *corpo lampada* matt white ceramic - *ceramica bianca opaca***R - ROBIN** *scoiattolo "robin"* matt white ceramic - *ceramica bianca opaca***E - CEILING CUP** *rosone* matt white metal - *metallo bianco opaco***C - ELECTRICAL CABLE** *cavo elettrico* white fabric cable 2 meters - *2 metri bianco telato***OPTIONAL** *accessorio* bulb not provided - *lampadina non inclusa* **700L** pag.137**ELECTRICAL SYSTEM** *dispositivo elettrico* E27, 1x max 53W**PACKAGING** *imballo* A (21x21x20) + R (28x28x45) cm**NET WEIGHT** *peso netto* 1,4 KG**GROSS WEIGHT** *peso lordo* 2,2 KG**SHERWOOD E ROBIN** pendant - sosp.**SE151 CB INT** INDOOR

€ 620,00 vat not incl

Matteo Ugolini design

2018

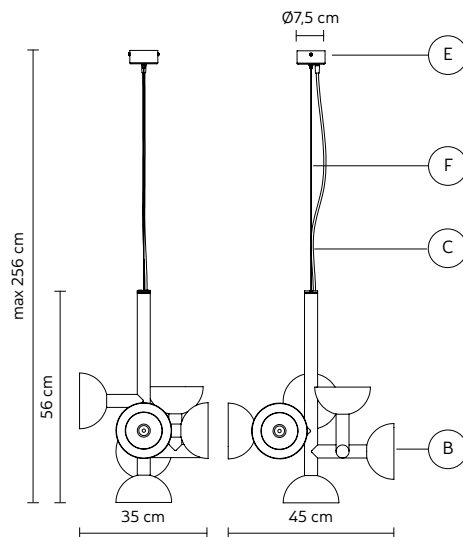
A - LAMP *corpo lampada* matt white ceramic - *ceramica bianca opaca***R - ROBIN** *scoiattolo "robin"* matt white ceramic - *ceramica bianca opaca***E - CEILING CUP** *rosone* matt white metal - *metallo bianco opaco***C - ELECTRICAL CABLE** *cavo elettrico* white fabric cable 2 meters - *2 metri bianco telato***OPTIONAL** *accessorio* bulb not provided - *lampadina non inclusa* **700L** pag.137**ELECTRICAL SYSTEM** *dispositivo elettrico* E27, 1x max 53W**PACKAGING** *imballo* A (21x21x20) + R1 (28x28x45) + R2 (28x28x45) cm**NET WEIGHT** *peso netto* 2 KG**GROSS WEIGHT** *peso lordo* 3 KG

SIBILLA pendant - sospensione

Luca De Bona & Dario De Meo design

SE250 1B INT INDOOR

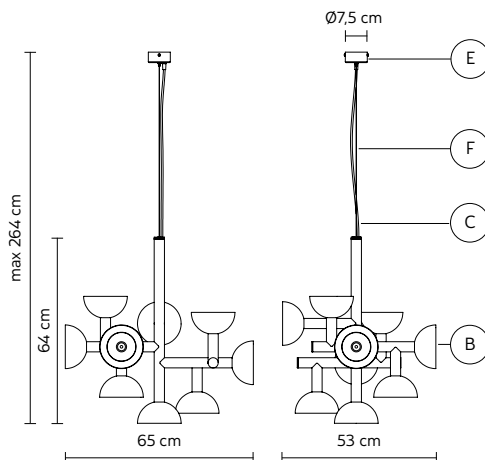
2021

€ 905,00 vat not incl**A - LAMPSHADE** *paralume* matt white aluminum - *alluminio bianco opaco***E - CEILING CUP** *rosone* matt white metal - *metallo bianco opaco***C - ELECTRICAL CABLE** *cavo elettrico* white 2 meters - *2 metri bianco***F - SUSPENSION CABLE** *fune di sospensione* steel 2 meters - *2 metri acciaio***ELECTRICAL SYSTEM** *dispositivo elettrico* E14, 6 x max 33W**OPTIONAL** *accessorio* bulb not provided - *lampadina non inclusa* **700H** pag.137**PACKAGING** *imballo* 50x50x50 cm**NET WEIGHT** *peso netto* 2,4 KG **GROSS WEIGHT** *peso lordo* 3,6 KG**SIBILLA** pendant - sospensione

Luca De Bona & Dario De Meo design

SE250 2B INT INDOOR

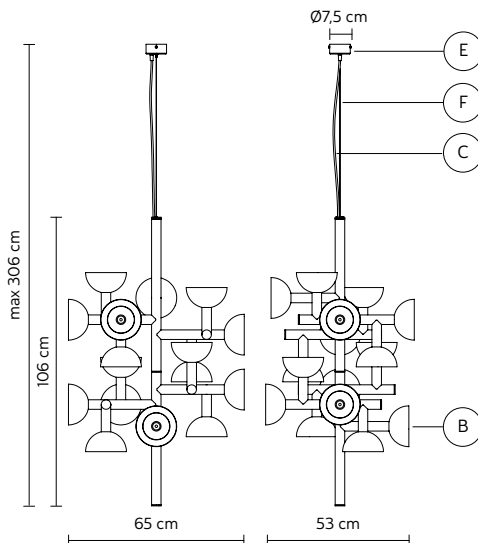
2021

€ 1.430,00 vat not incl**A - LAMPSHADE** *paralume* matt white aluminum - *alluminio bianco opaco***E - CEILING CUP** *rosone* matt white metal - *metallo bianco opaco***C - ELECTRICAL CABLE** *cavo elettrico* white 2 meters - *2 metri bianco***F - SUSPENSION CABLE** *fune di sospensione* steel 2 meters - *2 metri acciaio***ELECTRICAL SYSTEM** *dispositivo elettrico* E14, 9 x max 33W**OPTIONAL** *accessorio* bulb not provided - *lampadina non inclusa* **700H** pag.137**PACKAGING** *imballo* 70x80x50 cm**NET WEIGHT** *peso netto* 4,2 KG **GROSS WEIGHT** *peso lordo* 5,9 KG**SIBILLA** pendant - sospensione

Luca De Bona & Dario De Meo design

SE250 3B INT INDOOR

2021

€ 2.710,00 vat not incl**A - LAMPSHADE** *paralume* matt white aluminum - *alluminio bianco opaco***E - CEILING CUP** *rosone* matt white metal - *metallo bianco opaco***C - ELECTRICAL CABLE** *cavo elettrico* white 2 meters - *2 metri bianco***F - SUSPENSION CABLE** *fune di sospensione* steel 2 meters - *2 metri acciaio***ELECTRICAL SYSTEM** *dispositivo elettrico* E14, 16 x max 33W**OPTIONAL** *accessorio* bulb not provided - *lampadina non inclusa* **700H** pag.137**PACKAGING** *imballo* 74x139x62 cm**NET WEIGHT** *peso netto* 7,5 KG **GROSS WEIGHT** *peso lordo* 9,5 KG

SIBILLA pendant - sospensione

Luca De Bona & Dario De Meo design

SE250 1N INT INDOOR

2021

€ 905,00 vat not incl

A - LAMPSHADE *paralume* matt black aluminum - alluminio nero opaco

E - CEILING CUP *rosone* matt black metal - metallo nero opaco

C - ELECTRICAL CABLE *cavo elettrico* black 2 meters - 2 metri nero

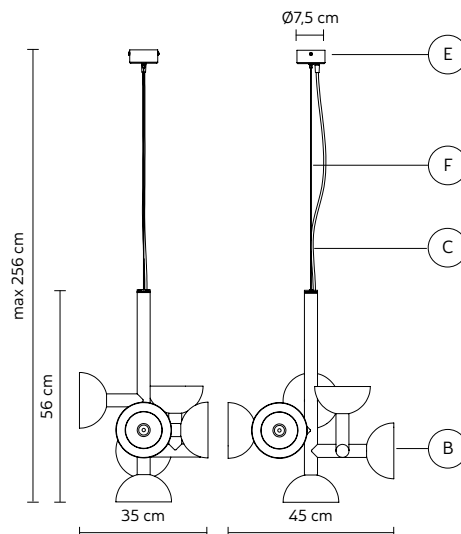
F - SUSPENSION CABLE *fune di sospensione* steel 2 meters - 2 metri acciaio

ELECTRICAL SYSTEM *dispositivo elettrico* E14, 6 x max 33W

OPTIONAL *accessorio* bulb not provided - lampadina non inclusa **700H** pag.137

PACKAGING *imballo* 50x50x50 cm

NET WEIGHT *peso netto* 2,4 KG **GROSS WEIGHT** *peso lordo* 3,6 KG



SIBILLA pendant - sospensione

Luca De Bona & Dario De Meo design

SE250 2N INT INDOOR

2021

€ 1.430,00 vat not incl

A - LAMPSHADE *paralume* matt black aluminum - alluminio nero opaco

E - CEILING CUP *rosone* matt black metal - metallo nero opaco

C - ELECTRICAL CABLE *cavo elettrico* black 2 meters - 2 metri nero

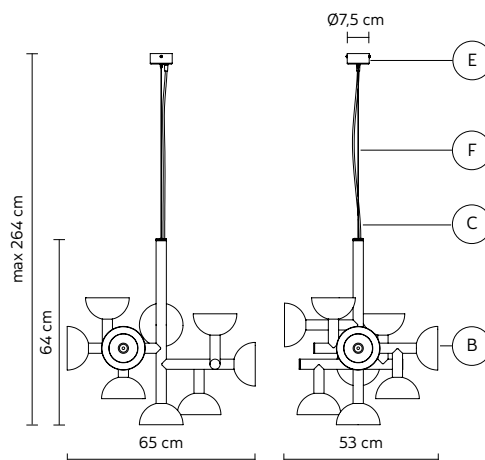
F - SUSPENSION CABLE *fune di sospensione* steel 2 meters - 2 metri acciaio

ELECTRICAL SYSTEM *dispositivo elettrico* E14, 9 x max 33W

OPTIONAL *accessorio* bulb not provided - lampadina non inclusa **700H** pag.137

PACKAGING *imballo* 70x80x50 cm

NET WEIGHT *peso netto* 4,2 KG **GROSS WEIGHT** *peso lordo* 5,9 KG



SIBILLA pendant - sospensione

Luca De Bona & Dario De Meo design

SE250 3N INT INDOOR

2021

€ 2.710,00 vat not incl

A - LAMPSHADE *paralume* matt black aluminum - alluminio nero opaco

E - CEILING CUP *rosone* matt black metal - metallo nero opaco

C - ELECTRICAL CABLE *cavo elettrico* black 2 meters - 2 metri nero

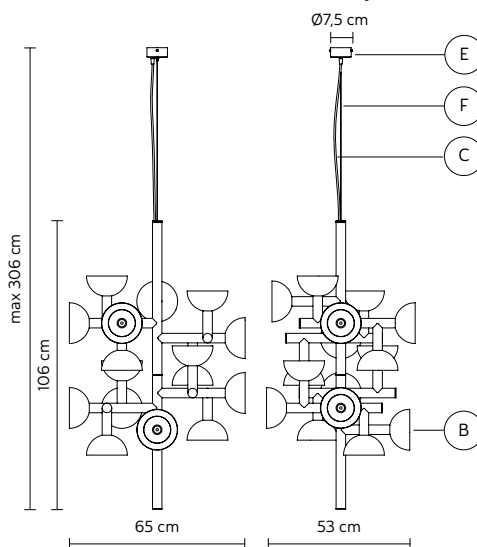
F - SUSPENSION CABLE *fune di sospensione* steel 2 meters - 2 metri acciaio

ELECTRICAL SYSTEM *dispositivo elettrico* E14, 16 x max 33W

OPTIONAL *accessorio* bulb not provided - lampadina non inclusa **700H** pag.137

PACKAGING *imballo* 74x139x62 cm

NET WEIGHT *peso netto* 7,5 KG **GROSS WEIGHT** *peso lordo* 9,5 KG

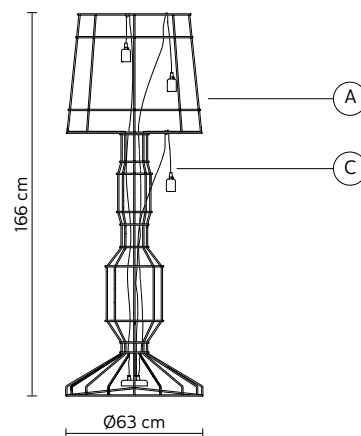


SISMA floor lamp - piantana

Matteo Ugolini design

HP112 1B INT INDOOR**HP112 1T INT** INDOOR

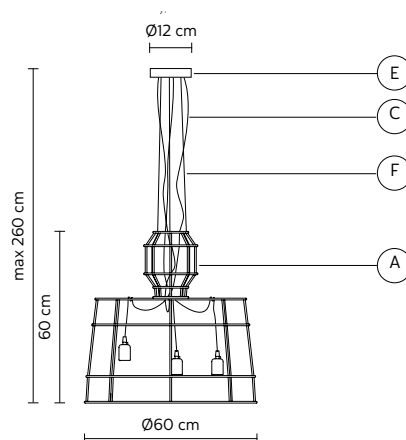
2015

€ 1.210,00 vat not incl**A - LAMP** *corpo lampada* matt white metal rod - *tondino bianco opaco* **HP112 1B INT**natural metal rod - *tondino color naturale* **HP112 1T INT****C - ELECTRICAL CABLE** *cavo elettrico* black fabric cable 4 meters - *4 metri telato nero***ELECTRICAL SYSTEM** *dispositivo elettrico* E27, 3 x max 77W**OPTIONAL** *accessorio* bulb not provided - *lampadina non inclusa* **700L** pag.137**PACKAGING** *imballo* 68x68x173 cm**NET WEIGHT** *peso netto* 9,7 KG **GROSS WEIGHT** *peso lordo* 17 KG**SISMA** pendant - sospensione

Matteo Ugolini design

SE112 1B INT INDOOR**SE112 1T INT** INDOOR

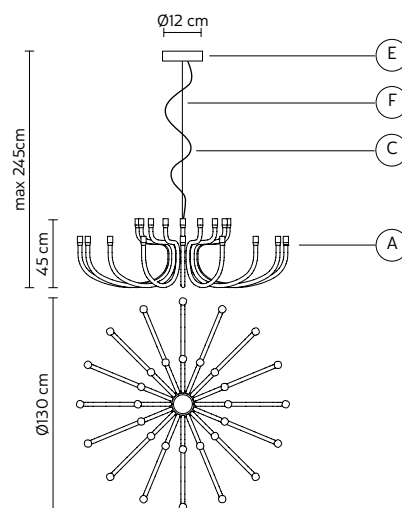
2015

€ 770,00 vat not incl**A - LAMP** *corpo lampada* matt white metal rod - *tondino bianco opaco* **SE112 1B INT**natural metal rod - *tondino color naturale* **SE112 1T INT****C - ELECTRICAL CABLE** *cavo elettrico* black fabric cable 4 meters - *4 metri telato nero***E - CEILING CUP** *rosone* matt white metal - *metallo bianco opaco***F - SUSPENSION CABLE** *fune di sospensione* steel 2 meters - *2 metri acciaio***ELECTRICAL SYSTEM** *dispositivo elettrico* E27, 3 x max 77W**OPTIONAL** *accessorio* bulb not provided - *lampadina non inclusa* **700L** pag.137**PACKAGING** *imballo* 63x63x67 cm**NET WEIGHT** *peso netto* 4,5 KG **GROSS WEIGHT** *peso lordo* 6,7 KG**SNOOB** pendant - sospensione

Matteo Ugolini design

SE609B INDOOR

2009

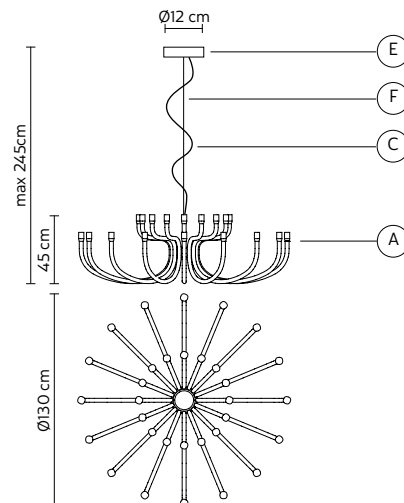
€ 2.530,00 vat not incl**A - LAMP** *corpo lampada* white aluminum - *alluminio bianca***E - CEILING CUP** *rosone* glossy white metal - *metallo bianco lucido***C - ELECTRICAL CABLE** *cavo elettrico* white 2 meters - *2 metri bianco***F - SUSPENSION CABLE** *fune di sospensione* steel 2 meters - *2 metri acciaio***OPTIONAL** *accessorio* bulb not provided - *lampadina non inclusa* **700C** pag.137**ELECTRICAL SYSTEM** *dispositivo elettrico* E14, 32 x max 42W**PACKAGING** *imballo* *62x62x50 cm**NET WEIGHT** *peso netto* 13 KG **GROSS WEIGHT** *peso lordo* 14,7 KG*supplied disassembled - *fornito smontato*

SNOOB pendant - sospensione

Matteo Ugolini design

SE609N INDOOR

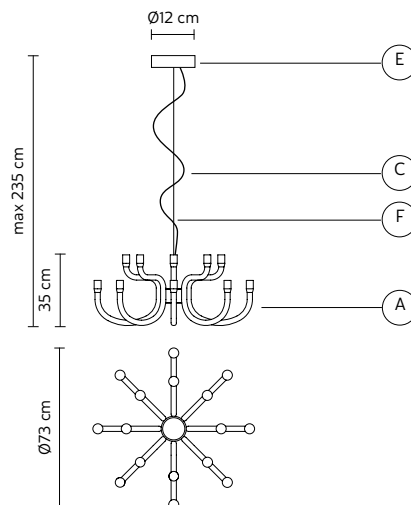
2009

€ 2.530,00 vat not incl**A - LAMP** *corpo lampada* black aluminum - *alluminio nero***E - CEILING CUP** *rosone* black metal - *metallo nero***C - ELECTRICAL CABLE** *cavo elettrico* black 2 meters - *2 metri nero***F - SUSPENSION CABLE** *fune di sospensione* steel 2 meters - *2 metri acciaio***OPTIONAL** *accessorio* bulb not provided - *lampadina non inclusa* **700C** pag.137**ELECTRICAL SYSTEM** *dispositivo elettrico* E14, 32 x max 42W**PACKAGING** *imballo* *62x62x50 cm**NET WEIGHT** *peso netto* 13 KG **GROSS WEIGHT** *peso lordo* 14,7 KG*supplied disassembled - *fornito smontato***SNOOB** pendant - sospensione

Matteo Ugolini design

SE610B INDOOR

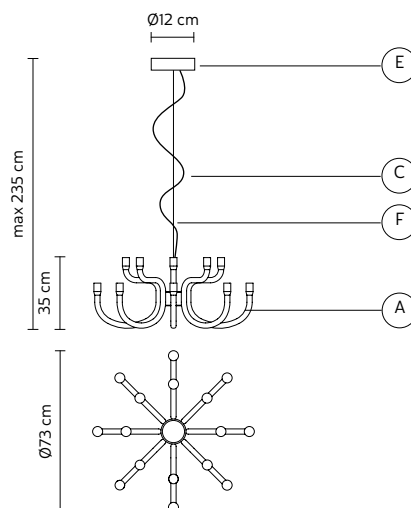
2009

€ 1.210,00 vat not incl**A - LAMP** *corpo lampada* white aluminum - *alluminio bianca***E - CEILING CUP** *rosone* glossy white metal - *metallo bianco lucido***C - ELECTRICAL CABLE** *cavo elettrico* white 2 meters - *2 metri bianco***F - SUSPENSION CABLE** *fune di sospensione* steel 2 meters - *2 metri acciaio***OPTIONAL** *accessorio* bulb not provided - *lampadina non inclusa* **700C** pag.137**ELECTRICAL SYSTEM** *dispositivo elettrico* E14, 16 x max 42W**PACKAGING** *imballo* *36x36x55 cm**NET WEIGHT** *peso netto* 4,8 KG **GROSS WEIGHT** *peso lordo* 5,5 KG*supplied disassembled - *fornito smontato***SNOOB** pendant - sospensione

Matteo Ugolini design

SE610N INDOOR

2009

€ 1.210,00 vat not incl**A - LAMP** *corpo lampada* black aluminum - *alluminio nero***E - CEILING CUP** *rosone* black metal - *metallo nero***C - ELECTRICAL CABLE** *cavo elettrico* black 2 meters - *2 metri nero***F - SUSPENSION CABLE** *fune di sospensione* steel 2 meters - *2 metri acciaio***OPTIONAL** *accessorio* bulb not provided - *lampadina non inclusa* **700C** pag.137**ELECTRICAL SYSTEM** *dispositivo elettrico* E14, 16 x max 42W**PACKAGING** *imballo* *36x36x55 cm**NET WEIGHT** *peso netto* 4,8 KG **GROSS WEIGHT** *peso lordo* 5,5 KG*supplied disassembled - *fornito smontato*

STANT pendant - sospensione

SE264 AA INT INDOOR
SE264 DD INT INDOOR

€ 2.445,00 vat not incl

Edmondo Testaguzza design

2021

A - LAMP *corpo lampada*

matt black aluminum - *alluminio nero opaco* **SE264 AA INT**
matt white aluminum - *alluminio bianco opaco* **SE264 DD INT**

E - CEILING CUP *rosone*

matt black metal - *metallo nero opaco* **SE264 AA INT**
matt white metal - *metallo bianco opaco* **SE264 DD INT**

C - ELECTRICAL CABLE *cavo elettrico*

black 2 meters - *2 metri nero*

F - SUSPENSION CABLE *fune di sospensione*

steel 2 meters - *2 metri acciaio*

OPTIONAL *accessorio*

60W power supply equipped - *alimentatore incluso*

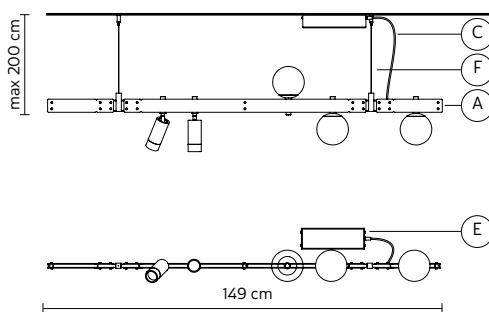
ELECTRICAL SYSTEM *dispositivo elettrico*

3x **80AC2641V** (LED 24V*, 2,4W, 3000K) pag.96
2x **80AC2643N/3B** (LED 24V*, 8,4W, 3000K) pag.96

*(0-10V dimmable - PWM - resistance)

** (supplied disassembled - *fornito smontato*)

IP20     



STANT pendant - sospensione

SE264 BB INT INDOOR
SE264 EE INT INDOOR

€ 2.185,00 vat not incl

Edmondo Testaguzza design

2021

A - LAMP *corpo lampada*

matt black aluminum - *alluminio nero opaco* **SE264 BB INT**
matt white aluminum - *alluminio bianco opaco* **SE264 EE INT**

E - CEILING CUP *rosone*

matt black metal - *metallo nero opaco* **SE264 BB INT**
matt white metal - *metallo bianco opaco* **SE264 EE INT**

C - ELECTRICAL CABLE *cavo elettrico*

black 2 meters - *2 metri nero*

F - SUSPENSION CABLE *fune di sospensione*

steel 2 meters - *2 metri acciaio*

OPTIONAL *accessorio*

60W power supply equipped - *alimentatore incluso*

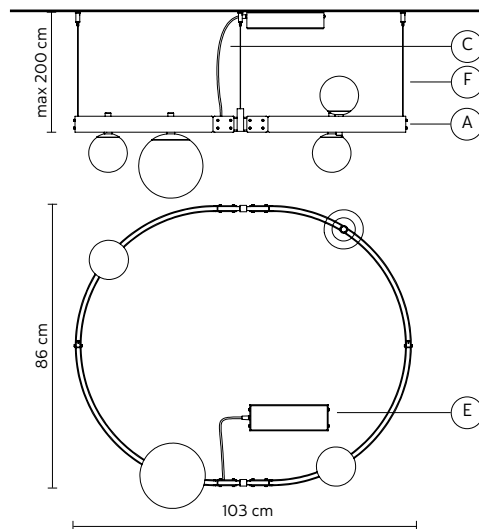
ELECTRICAL SYSTEM *dispositivo elettrico*

3x **80AC2641V** (LED 24V*, 2,4W, 3000K) pag.96
1x **80AC2642V** (LED 24V*, 8,4W, 3000K) pag.96

*(0-10V dimmable - PWM - resistance)

** (supplied disassembled - *fornito smontato*)

IP20     



STANT pendant - sospensione

SE264 CC INT INDOOR
SE264 FF INT INDOOR

€ 3.250,00 vat not incl

Edmondo Testaguzza design

2021

A - LAMP *corpo lampada*

matt black aluminum - *alluminio nero opaco* **SE264 CC INT**
matt white aluminum - *alluminio bianco opaco* **SE264 FF INT**

E - CEILING CUP *rosone*

matt black metal - *metallo nero opaco* **SE264 CC INT**
matt white metal - *metallo bianco opaco* **SE264 FF INT**

C - ELECTRICAL CABLE *cavo elettrico*

black 2 meters - *2 metri nero*

F - SUSPENSION CABLE *fune di sospensione*

steel 2 meters - *2 metri acciaio*

OPTIONAL *accessorio*

60W power supply equipped - *alimentatore incluso*

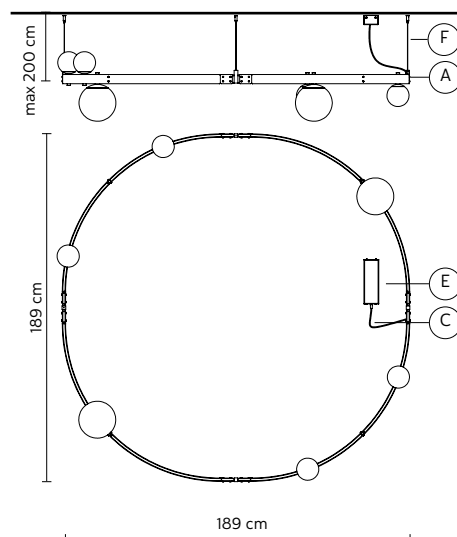
ELECTRICAL SYSTEM *dispositivo elettrico*

4x **80AC2641V** (LED 24V*, 2,4W, 3000K) pag.96
2x **80AC2642V** (LED 24V*, 8,4W, 3000K) pag.96

*(0-10V dimmable - PWM - resistance)

** (supplied disassembled - *fornito smontato*)

IP20     



STANT ceiling lamp - plafoniera

PL264 AA INT INDOOR

€ 2.495,00 vat not incl

PL264 DD INT INDOOR

Edmondo Testaguzza design

2021

A - LAMP *corpo lampada*

matt black aluminum - *alluminio nero opaco* **PL264 AA INT**
matt white aluminum - *alluminio bianco opaco* **PL264 DD INT**

E - CEILING CUP *rosone*

matt black metal - *metallo nero opaco* **PL264 AA INT**
matt white metal - *metallo bianco opaco* **PL264 DD INT**

C - ELECTRICAL CABLE *cavo elettrico*

black 2 meters - *2 metri nero*

OPTIONAL *accessorio*

60W power supply equipped - *alimentatore incluso*

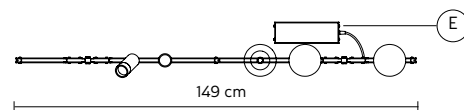
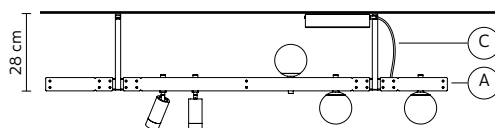
ELECTRICAL SYSTEM *dispositivo elettrico*

3x **80AC2641V** (LED 24V*, 2,4W, 3000K) pag.96
2x **80AC2643N/3B** (LED 24V*, 8,4W, 3000K) pag.96

*(0-10V dimmable - PWM - resistance)

** (supplied disassembled - *fornito smontato*)

IP20



STANT ceiling lamp - plafoniera

PL264 BB INT INDOOR

€ 2.285,00 vat not incl

PL264 EE INT INDOOR

Edmondo Testaguzza design

2021

A - LAMP *corpo lampada*

matt black aluminum - *alluminio nero opaco* **PL264 BB INT**
matt white aluminum - *alluminio bianco opaco* **PL264 EE INT**

E - CEILING CUP *rosone*

matt black metal - *metallo nero opaco* **PL264 BB INT**
matt white metal - *metallo bianco opaco* **PL264 EE INT**

ELECTRICAL CABLE *cavo elettrico*

black 2 meters - *2 metri nero*

OPTIONAL *accessorio*

60W power supply equipped - *alimentatore incluso*

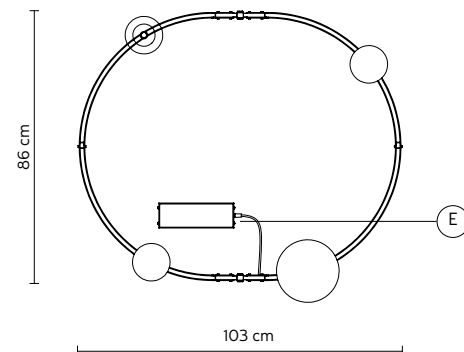
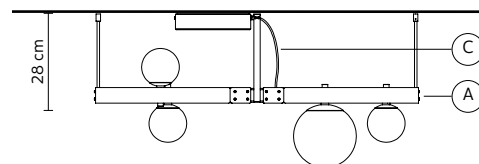
ELECTRICAL SYSTEM *dispositivo elettrico*

3x **80AC2641V** (LED 24V*, 2,4W, 3000K) pag.96
1x **80AC2642V** (LED 24V*, 8,4W, 3000K) pag.96

*(0-10V dimmable - PWM - resistance)

** (supplied disassembled - *fornito smontato*)

IP20



STANT ceiling lamp - plafoniera

PL264 CC INT INDOOR

€ 3.550,00 vat not incl

PL264 FF INT INDOOR

Edmondo Testaguzza design

2021

A - LAMP *corpo lampada*

matt black aluminum - *alluminio nero opaco* **PL264 CC INT**
matt white aluminum - *alluminio bianco opaco* **PL264 FF INT**

E - CEILING CUP *rosone*

matt black metal - *metallo nero opaco* **PL264 CC INT**
matt white metal - *metallo bianco opaco* **PL264 FF INT**

ELECTRICAL CABLE *cavo elettrico*

black 2 meters - *2 metri nero*

OPTIONAL *accessorio*

60W power supply equipped - *alimentatore incluso*

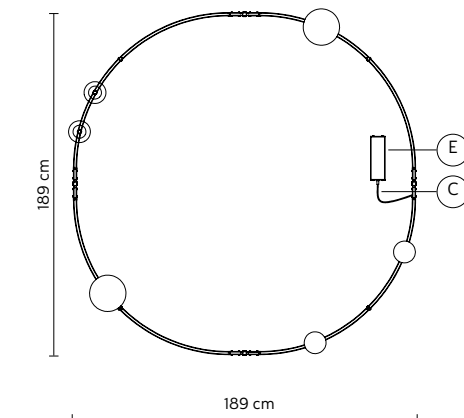
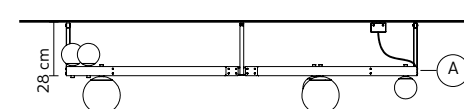
ELECTRICAL SYSTEM *dispositivo elettrico*

4x **80AC2641V** (LED 24V*, 2,4W, 3000K) pag.96
2x **80AC2642V** (LED 24V*, 8,4W, 3000K) pag.96

*(0-10V dimmable - PWM - resistance)

** (supplied disassembled - *fornito smontato*)

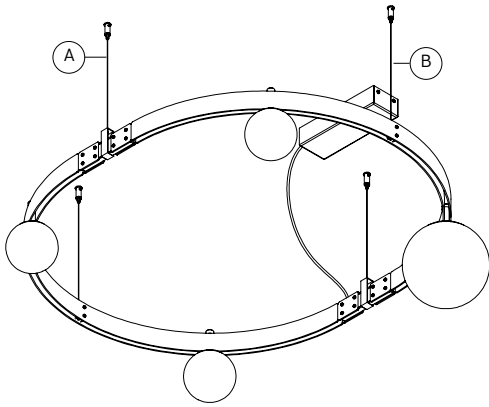
IP20



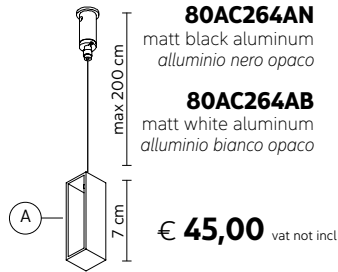
STANT optional pendant version - accessorio sospensione

Edmondo Testaguzza design

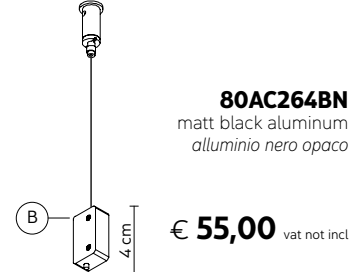
2021



joint hook - gancio per giunto



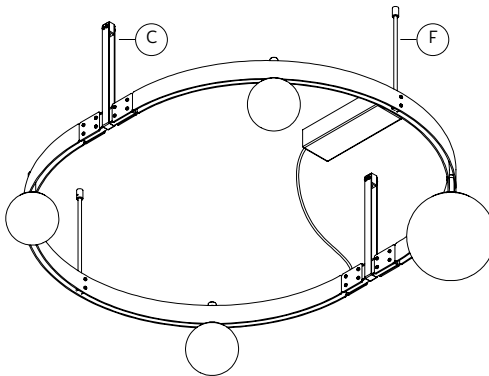
bar hook - gancio per barra



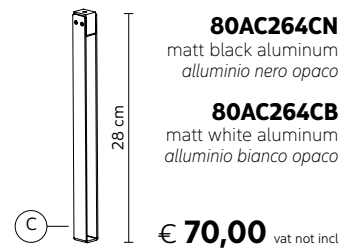
STANT optional ceiling lamp h28 - accessorio plafoniera h28

Edmondo Testaguzza design

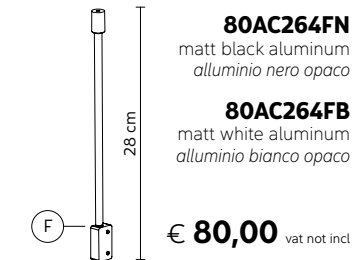
2021



joint hook h28 - gancio per giunto



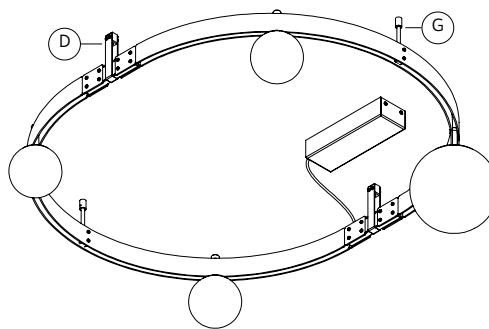
bar hook h28 - gancio per barra



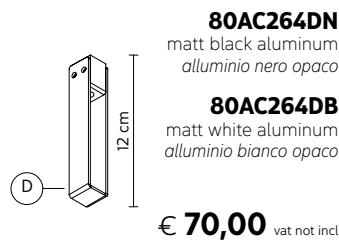
STANT optional ceiling lamp h12 - accessorio plafoniera h12

Edmondo Testaguzza design

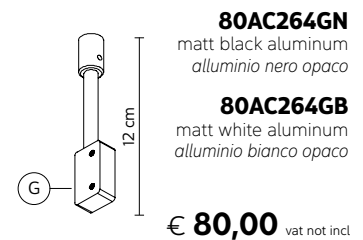
2021



joint hook h12 - gancio per giunto



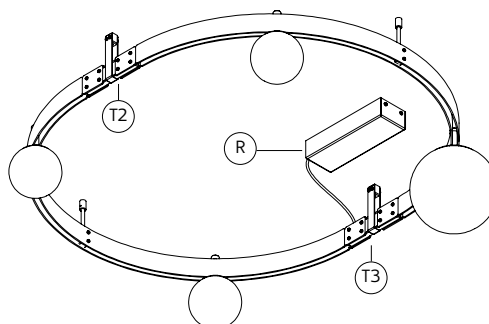
bar hook h12 - gancio per barra



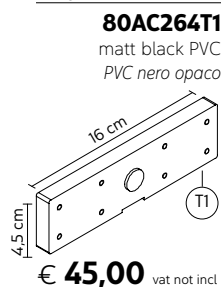
STANT optional joint - accessori di giunzione

Edmondo Testaguzza design

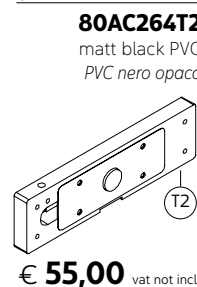
2021



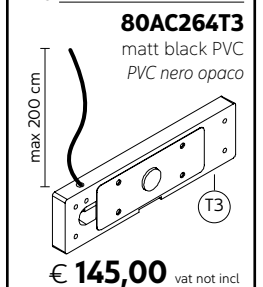
joint not conductor
giunto non conduttore



joint electrical conductor
giunto conduttore elettrico



joint with 60W power supply
giunto con alimentatore 60W



ESSENTIAL - essenziale

STANT optional composition - accessorio composizione

Edmondo Testaguzza design

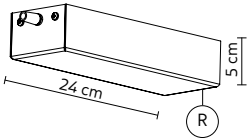
2021

ceiling cup - *rosone*

80RS2641N
matt black metal
alluminio nero opaco

80RS2641B
matt white metal
metallo bianco opaco

€ 110,00 vat not incl

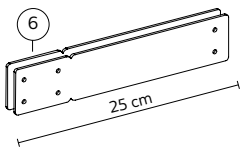


terminal - *terminale*

80AC2646N
matt black aluminum
alluminio nero opaco

80AC2646B
matt white aluminum
alluminio bianco opaco

€ 100,00 vat not incl

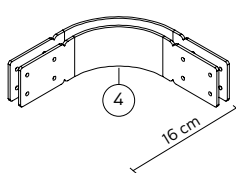


bar R90 - *barra R90*

80AC2644N
matt black aluminum
alluminio nero opaco

80AC2644B
matt white aluminum
alluminio bianco opaco

€ 90,00 vat not incl

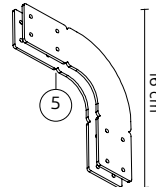


bar L90 - *barra L90*

80AC2645N
matt black aluminum
alluminio nero opaco

80AC2645B
matt white aluminum
alluminio bianco opaco

€ 80,00 vat not incl

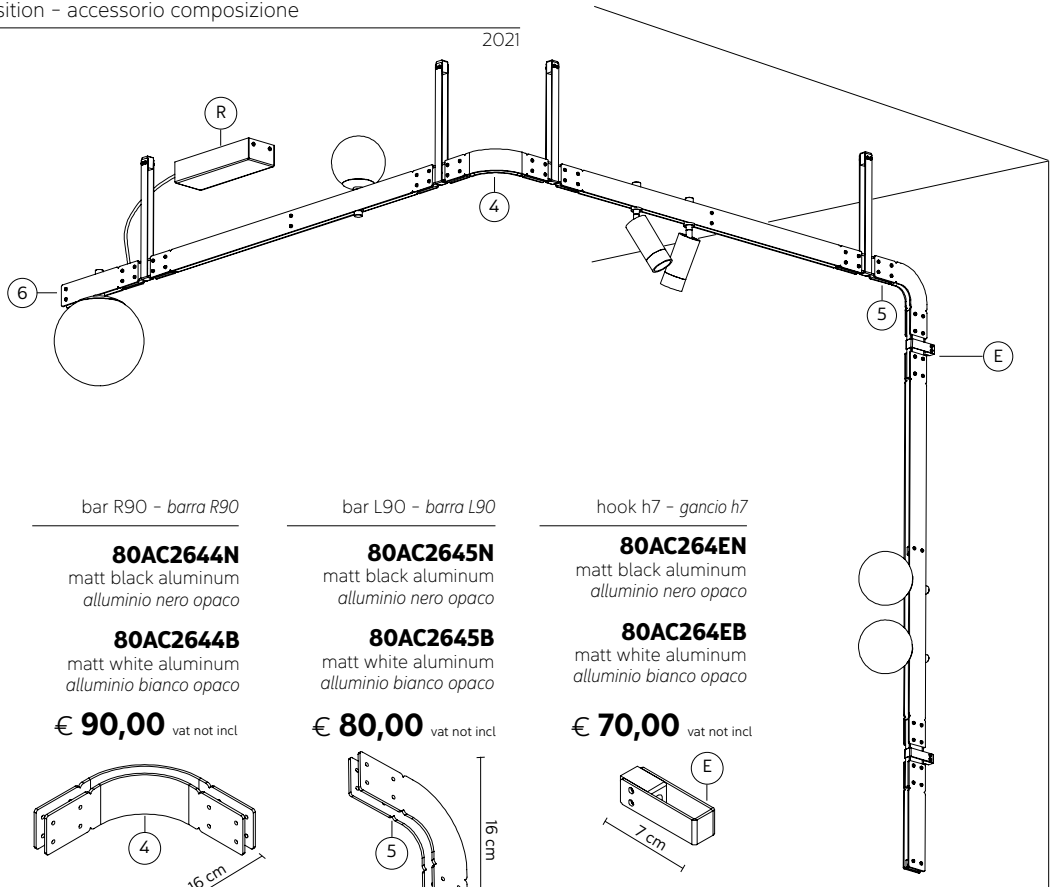
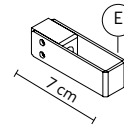


hook h7 - *gancio h7*

80AC264EN
matt black aluminum
alluminio nero opaco

80AC264EB
matt white aluminum
alluminio bianco opaco

€ 70,00 vat not incl



STANT structure - struttura

Edmondo Testaguzza design

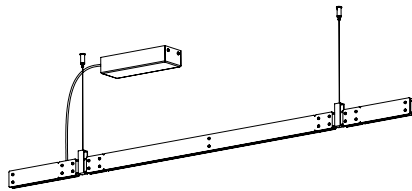
2021

STANT L150 structure - struttura

€ 755,00 vat not incl

SE264 1N INT
matt black aluminum
alluminio nero opaco

SE264 1B INT
matt white aluminum
alluminio bianco opaco

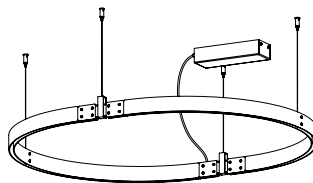


STANT Ø90 structure - struttura

€ 870,00 vat not incl

SE264 2N INT
matt black aluminum
alluminio nero opaco

SE264 2B INT
matt white aluminum
alluminio bianco opaco

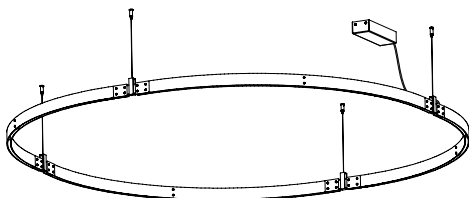


STANT Ø189 structure - struttura

€ 1.260,00 vat not incl

SE264 3N INT
matt black aluminum
alluminio nero opaco

SE264 3B INT
matt white aluminum
alluminio bianco opaco

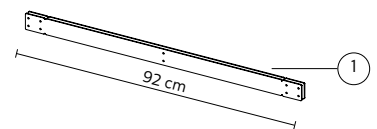


STANT bar L92 - barra L92

€ 155,00 vat not incl

80SE2641N
matt black aluminum
alluminio nero opaco

80SE2641B
matt white aluminum
alluminio bianco opaco

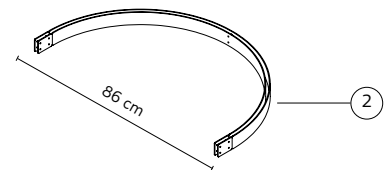


STANT bar 180° - barra 180°

€ 180,00 vat not incl

80SE2642N
matt black aluminum
alluminio nero opaco

80SE2642B
matt white aluminum
alluminio bianco opaco

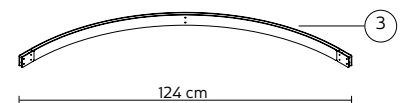


STANT bar 90° - barra 90°

€ 165,00 vat not incl

80SE2643N
matt black aluminum
alluminio nero opaco

80SE2643B
matt white aluminum
alluminio bianco opaco



STANT spotlight - faretto

80AC264 3N INDOOR

€ 365,00 vat not incl

80AC264 3B INDOOR

Edmondo Testaguzza design

2021

A - LAMP *corpo lampada*

matt black aluminum - *alluminio nero opaco* **80AC264 3N**
matt white aluminum - *alluminio bianco opaco* **80AC264 3B**

ELECTRICAL SYSTEM *dispositivo elettrico*

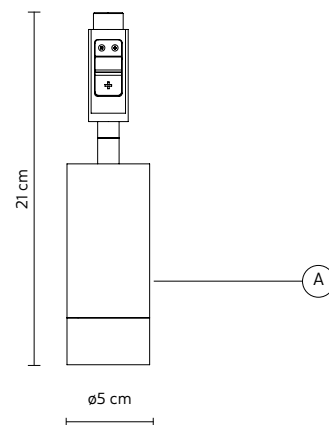
LED 24V, 8,4W, 907 lm, 3000K, CRI≥90

PACKAGING *imballo*

21x21x20 cm

NET WEIGHT *peso netto* 0,6 KG

GROSS WEIGHT *peso lordo* 1,2 KG



STANT optional - accessorio

80AC264 2V INDOOR

€ 355,00 vat not incl

Edmondo Testaguzza design

2021

A - LAMP *corpo lampada*

matt black aluminum - *alluminio nero opaco*

B - LAMPSHADE *paralume*

frosted white glass - *vetro bianco satinato*

ELECTRICAL SYSTEM *dispositivo elettrico*

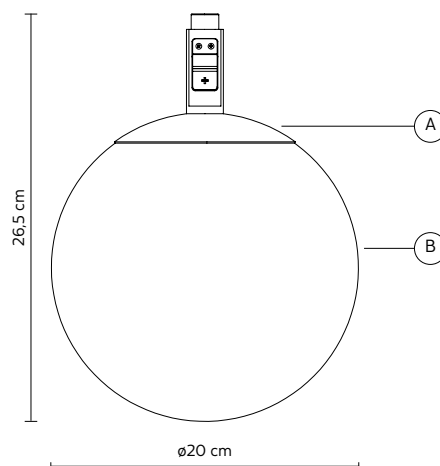
LED 24V, 8,4W, 907 lm, 3000K, CRI≥90

PACKAGING *imballo*

34x34x37 cm

NET WEIGHT *peso netto* 1,1 KG

GROSS WEIGHT *peso lordo* 2,4 KG



STANT optional - accessorio

80AC264 1V INDOOR

€ 320,00 vat not incl

Edmondo Testaguzza design

2021

A - LAMP *corpo lampada*

matt black aluminum - *alluminio nero opaco*

B - LAMPSHADE *paralume*

frosted white glass - *vetro bianco satinato*

ELECTRICAL SYSTEM *dispositivo elettrico*

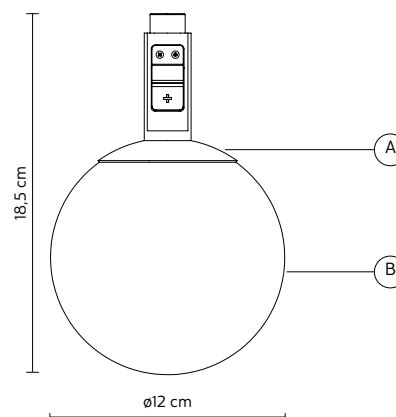
LED 24V, 2,4W, 304 lm, 3000K, CRI≥90

PACKAGING *imballo*

21x21x20 cm

NET WEIGHT *peso netto* 0,6 KG

GROSS WEIGHT *peso lordo* 1,2 KG



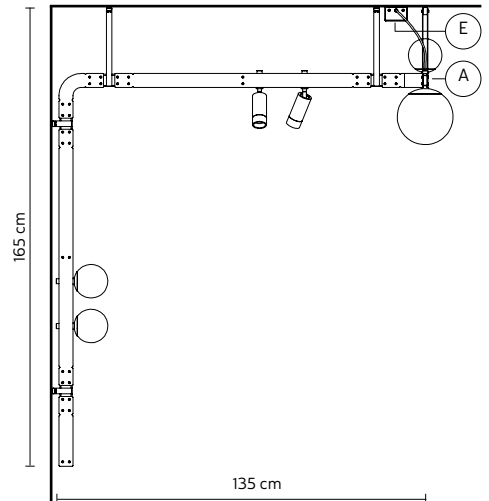
STANT ceiling lamp - plafoniera**AP264 GG INT** INDOOR
AP264 HH INT INDOOR€ 3.550,00 vat not incl

Edmondo Testaguzza design

2021

A - LAMP <i>lampada</i>	matt black aluminum - <i>alluminio nero opaco</i> AP264 GG INT matt white aluminum - <i>alluminio bianco opaco</i> AP264 HH INT
E - CEILING CUP <i>rosone</i>	matt black metal - <i>metallo nero opaco</i> AP264 GG INT matt white metal - <i>metallo bianco opaco</i> AP264 HH INT
C - ELECTRICAL CABLE <i>cavo elettrico</i>	black 2 meters - <i>2 metri nero</i>
OPTIONAL <i>accessorio</i>	60W power supply equipped - <i>alimentatore incluso</i>
ELECTRICAL SYSTEM <i>dispositivo elettrico</i>	3x 80AC2641V (LED 24V*, 2,4W, 3000K) pag.96 1x 80AC2642V (LED 24V*, 8,4W, 3000K) pag.96 2x 80AC2643N/3B (LED 24V*, 8,4W, 3000K) pag.96

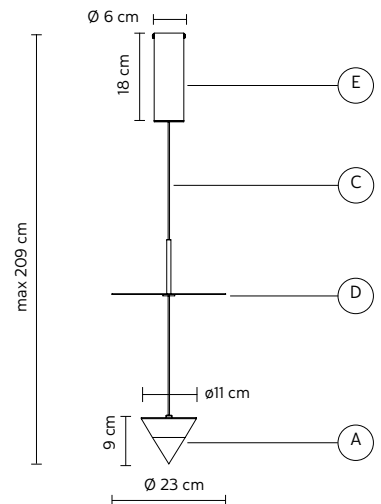
*(0-10V dimmable - PWM - resistance)

(supplied disassembled - *fornito smontato*)STRALUNATA** pendant - sospensione**SE255 2N INT** INDOOR - **3000K**
SE255 1N INT INDOOR - **2700K**€ 705,00 vat not incl

Matteo Ugolini design

2021

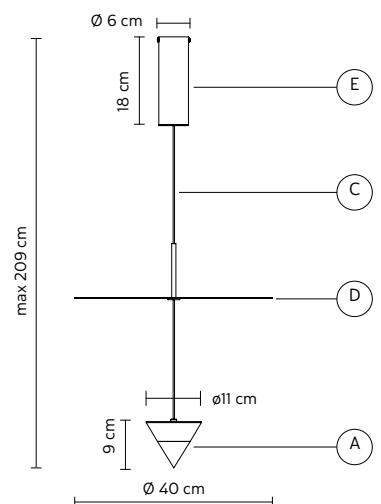
A - LAMP <i>corpo lampada</i>	matt black aluminum - <i>alluminio nero opaco</i>
E - CEILING CUP <i>rosone</i>	matt black metal - <i>metallo nero opaco</i>
D - REFLECTOR <i>disco riflettore</i>	matt white aluminum - <i>alluminio bianco opaco</i>
C - ELECTRICAL CABLE <i>cavo elettrico</i>	black 2 meters - <i>2 metri nero</i>
OPTIONAL <i>accessorio</i>	30W power supply equipped - <i>alimentatore incluso</i>
ELECTRICAL SYSTEM <i>dispositivo elettrico</i>	LED 24V, 16,8W*, 1821 lm CRI≥90
PACKAGING <i>imballo</i>	31x31x23 cm
NET WEIGHT <i>peso netto</i> 1,6 KG	GROSS WEIGHT <i>peso lordo</i> 2,8 KG

*(cut phase dimmable - *dimmerabile taglio di fase*)**STRALUNATA** pendant - sospensione**SE255 4N INT** INDOOR - **3000K**
SE255 3N INT INDOOR - **2700K**€ 730,00 vat not incl

Matteo Ugolini design

2021

A - LAMP <i>corpo lampada</i>	matt black aluminum - <i>alluminio nero opaco</i>
E - CEILING CUP <i>rosone</i>	matt black metal - <i>metallo nero opaco</i>
D - REFLECTOR <i>disco riflettore</i>	matt white aluminum - <i>alluminio bianco opaco</i>
C - ELECTRICAL CABLE <i>cavo elettrico</i>	black 2 meters - <i>2 metri nero</i>
OPTIONAL <i>accessorio</i>	power supply equipped - <i>alimentatore incluso</i>
ELECTRICAL SYSTEM <i>dispositivo elettrico</i>	LED 24V, 16,8W*, 1821 lm CRI≥90
PACKAGING <i>imballo</i>	42x42x33 cm
NET WEIGHT <i>peso netto</i> 1,8 KG	GROSS WEIGHT <i>peso lordo</i> 3,0 KG

*(cut phase dimmable - *dimmerabile taglio di fase*)

T-BLACK pendant - sospensione**SE150 AN INT** INDOOR€ 475,00 vat not incl

Edmondo Testaguzza design

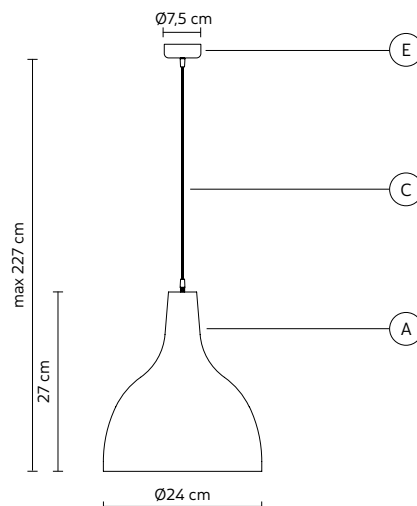
2018

A - LAMPSHADE *paralume***outer:** matt charcoal stoneware - *gres antracite*
inner: glossy white enamel - *smalto bianco lucido***E - CEILING CUP** *rosone*matt black metal - *metallo nero opaco***C - ELECTRICAL CABLE** *cavo elettrico*black fabric cable 2 meters - *2 metri nero telato***OPTIONAL** *accessorio*bulb not provided - *lampadina non inclusa***ELECTRICAL SYSTEM** *dispositivo elettrico*

E27, 1x max 53W

PACKAGING *imballo*

34x34x45 cm

NET WEIGHT *peso netto* 1,9 KG**GROSS WEIGHT** *peso lordo* 2,9 KG**T-BLACK** pendant - sospensione**SE150 BN INT** INDOOR€ 465,00 vat not incl

Edmondo Testaguzza design

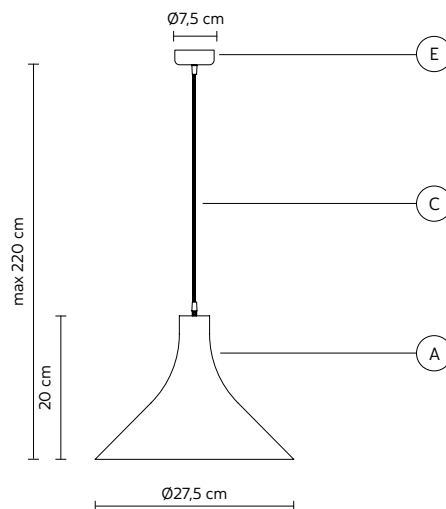
2018

A - LAMPSHADE *paralume***outer:** matt charcoal stoneware - *gres antracite*
inner: glossy white enamel - *smalto bianco lucido***E - CEILING CUP** *rosone*matt black metal - *metallo nero opaco***C - ELECTRICAL CABLE** *cavo elettrico*black fabric cable 2 meters - *2 metri nero telato***OPTIONAL** *accessorio*bulb not provided - *lampadina non inclusa***ELECTRICAL SYSTEM** *dispositivo elettrico*

E27, 1x max 53W

PACKAGING *imballo*

42x42x33 cm

NET WEIGHT *peso netto* 1,8 KG**GROSS WEIGHT** *peso lordo* 2,7 KG**T-BLACK** pendant - sospensione**SE150 CN INT** INDOOR€ 495,00 vat not incl

Edmondo Testaguzza design

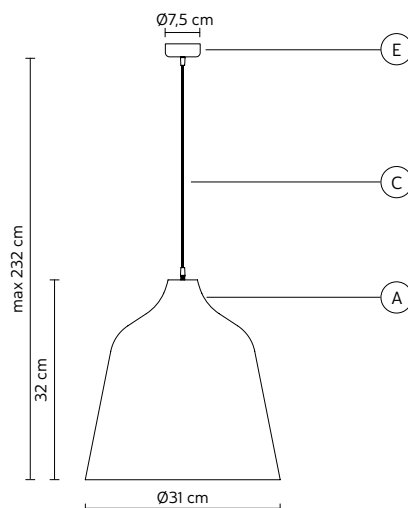
2018

A - LAMPSHADE *paralume***outer:** matt charcoal stoneware - *gres antracite*
inner: glossy white enamel - *smalto bianco lucido***E - CEILING CUP** *rosone*matt black metal - *metallo nero opaco***C - ELECTRICAL CABLE** *cavo elettrico*black fabric cable 2 meters - *2 metri nero telato***OPTIONAL** *accessorio*bulb not provided - *lampadina non inclusa***ELECTRICAL SYSTEM** *dispositivo elettrico*

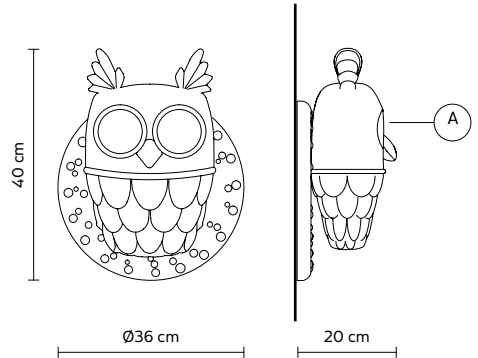
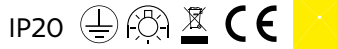
E27, 1x max 70W

PACKAGING *imballo*

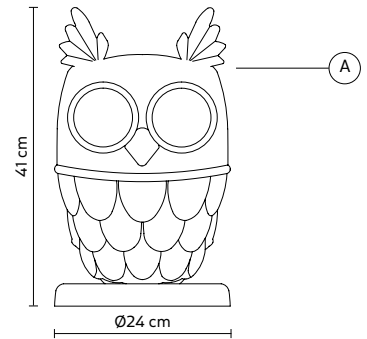
51x51x40 cm

NET WEIGHT *peso netto* 3 KG**GROSS WEIGHT** *peso lordo* 4,6 KG

A - LAMP <i>corpo lampada</i>	matt white ceramic - <i>ceramica bianca opaca</i>	
ELECTRICAL SYSTEM <i>dispositivo elettrico</i>	E27, 2x max 53W	
OPTIONAL <i>accessorio</i>	bulb not provided - <i>lampadina non inclusa</i> 700B pag. 137	
PACKAGING <i>imballo</i>	45x55x35 cm	
NET WEIGHT <i>peso netto</i> 3,8 KG	GROSS WEIGHT <i>peso lordo</i> 8 KG	



A - LAMPSHADE <i>paralume</i>	matt white ceramic - <i>ceramica bianca opaca</i>	
C - ELECTRICAL CABLE <i>cavo elettrico</i>	transparent 2 meters - <i>2 metri trasparente</i>	
OPTIONAL <i>accessorio</i>	bulb not provided - <i>lampadina non inclusa</i> 700B pag. 137	
ELECTRICAL SYSTEM <i>dispositivo elettrico</i>	E27, 2x max 53W	
PACKAGING <i>imballo</i>	40x40x50 cm	
NET WEIGHT <i>peso netto</i> 3,3 KG	GROSS WEIGHT <i>peso lordo</i> 6,8 KG	



BEWARE. artistic appliance. Keep out of the reach of children

ATTENZIONE. prodotto artistico, tenere lontano dalla portata dei bambini

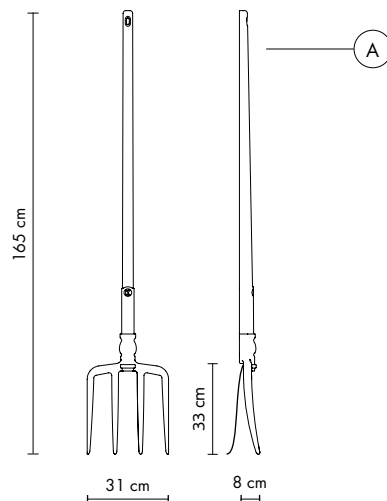


TOBIA floor lamp - piantana

Matteo Ugolini design

HP145 1F INT INDOOR

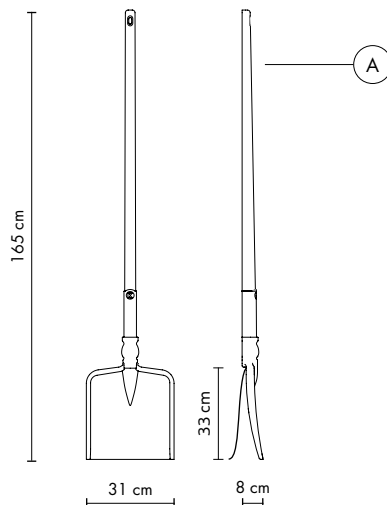
2017

€ **685,00** vat not incl**A - LAMPSHADE** *paralume* matt white technopolymer - *tecnopolimero bianca opaca***C - ELECTRICAL CABLE** *cavo elettrico* black 4 meters - *4 metri nero***OPTIONAL** *accessorio* wall hook - *gancio a parete* **AC145 4A INT** pag. 101
pedestal - *pedistallo* **AC145 5A INT** pag. 101**ELECTRICAL SYSTEM** *dispositivo elettrico* LED 220V, 13W*, 1430 lm, 3000K CRI≥80**PACKAGING** *imballo* 18x50x190 cm**NET WEIGHT** *peso netto* 3,6 KG**GROSS WEIGHT** *peso lordo* 7,5 KG**TOBIA** floor lamp - piantana

Matteo Ugolini design

HP145 2P INT INDOOR

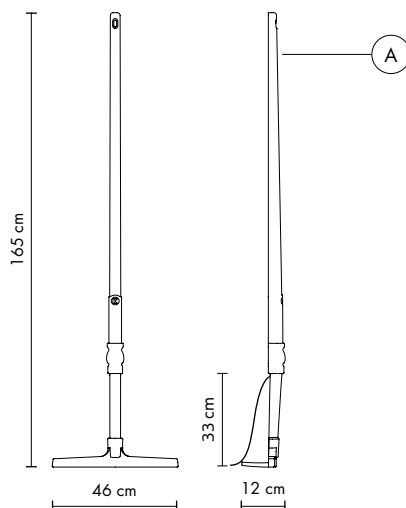
2017

€ **685,00** vat not incl**A - LAMPSHADE** *paralume* matt white technopolymer - *tecnopolimero bianca opaca***C - ELECTRICAL CABLE** *cavo elettrico* black 4 meters - *4 metri nero***OPTIONAL** *accessorio* wall hook - *gancio a parete* **AC145 4A INT** pag. 101
pedestal - *pedistallo* **AC145 5A INT** pag. 101**ELECTRICAL SYSTEM** *dispositivo elettrico* LED 220V, 13W*, 1430 lm, 3000K CRI≥80**PACKAGING** *imballo* 18x50x190 cm**NET WEIGHT** *peso netto* 4,3 KG**GROSS WEIGHT** *peso lordo* 8,2 KG**TOBIA** floor lamp - piantana

Matteo Ugolini design

HP145 3R INT INDOOR

2017

€ **685,00** vat not incl**A - LAMPSHADE** *paralume* matt white technopolymer - *tecnopolimero bianca opaca***C - ELECTRICAL CABLE** *cavo elettrico* black 4 meters - *4 metri nero***OPTIONAL** *accessorio* wall hook - *gancio a parete* **AC145 4A INT** pag. 101
pedestal - *pedistallo* **AC145 5A INT** pag. 101**ELECTRICAL SYSTEM** *dispositivo elettrico* LED 220V, 13W*, 1430 lm, 3000K CRI≥80**PACKAGING** *imballo* 18x50x190 cm**NET WEIGHT** *peso netto* 4 KG**GROSS WEIGHT** *peso lordo* 7,8 KG

TOBIA wall hook - *gancio a parete*
Matteo Ugolini design

AC145 4A INT INDOOR
2017

€ 80,00 vat not incl

A - HOOK *gancio a parete*

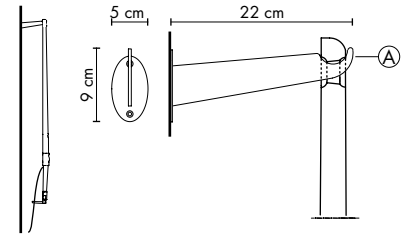
brushed steel - *acciaio spazzolato*

PACKAGING *imballo*

21x21x20 cm

NET WEIGHT *peso netto* 0,3 KG

GROSS WEIGHT *peso lordo* 1,5 KG



TOBIA pedestal - *pedistallo*
Matteo Ugolini design

AC145 5A INT INDOOR
2017

€ 180,00 vat not incl

A - PEDESTAL *pedistallo*

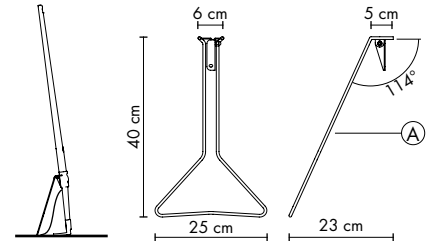
rod steel - *tondino acciaio*

PACKAGING *imballo*

40x55x12 cm

NET WEIGHT *peso netto* 0,4 KG

GROSS WEIGHT *peso lordo* 1,5 KG



UGORILLA wall lamp - *applique*
Matteo Ugolini design

AP152 BB INT INDOOR
2018

€ 465,00 vat not incl

A - LAMP *corpo lampada*

matt white ceramic - *ceramica bianca opaca*

C - ELECTRICAL CABLE *cavo elettrico*

white fabric cable 30 cm - *30 cm bianco telaio*

ELECTRICAL SYSTEM *dispositivo elettrico*

E27, 3x max 10W LED

OPTIONAL *accessorio*

*bulb not provided - *lampadina non inclusa* 700U pag. 137

PACKAGING *imballo*

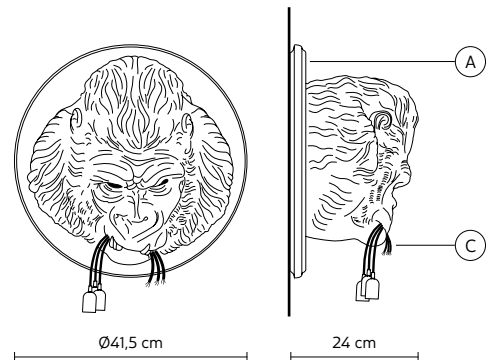
51x51x32 cm

NET WEIGHT *peso netto* 5,2 KG

GROSS WEIGHT *peso lordo* 6,4 KG

*we recommended to use plastic light bulbs
*utilizzare solo lampadine in plastica

IP20     



UGORILLA wall lamp - *applique*
Matteo Ugolini design

AP152 GR INT INDOOR
2018

€ 495,00 vat not incl

A - LAMP *corpo lampada*

matt grey ceramic - *ceramica grigio opaca*

C - ELECTRICAL CABLE *cavo elettrico*

black fabric cable 30 cm - *30 cm nero telaio*

ELECTRICAL SYSTEM *dispositivo elettrico*

E27, 3x max 10W LED

OPTIONAL *accessorio*

*bulb not provided - *lampadina non inclusa* 700U pag. 137

PACKAGING *imballo*

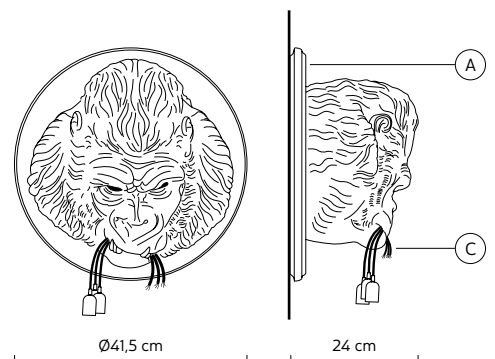
51x51x32 cm

NET WEIGHT *peso netto* 5,2 KG

GROSS WEIGHT *peso lordo* 6,4 KG

*we recommended to use plastic light bulbs
*utilizzare solo lampadine in plastica

IP20     



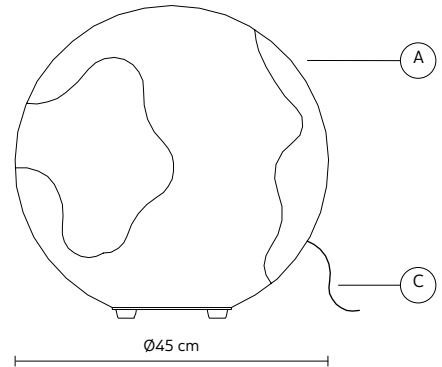
ULULÌ floor lamp - lampada da terra
Matteo Ugolini design

M648PB INDOOR
2013

€ 895,00 vat not incl

A - LAMPSHADE <i>paralume</i>	white fiberglass/lace - vetroresina/pizzo bianco
C - ELECTRICAL CABLE <i>cavo elettrico</i>	black 4 meters - 4 metri nero
OPTIONAL <i>accessorio</i>	bulb equipped - lampadina inclusa
BULB <i>lampadina</i>	E27, 1x max 70W
ELECTRICAL SYSTEM <i>dispositivo elettrico</i>	E27, 1x 10W LED, 2700K, 900 lm
PACKAGING <i>imballo</i>	50x50x70 cm
NET WEIGHT <i>peso netto</i> 3,5 KG	GROSS WEIGHT <i>peso lordo</i> 5,7 KG

IP20     



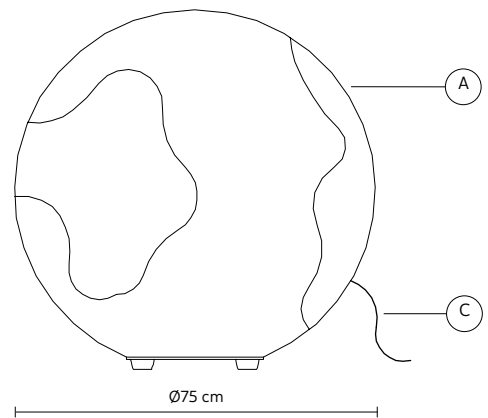
ULULÀ floor lamp - lampada da terra
Matteo Ugolini design

M649GB INDOOR
2013

€ 1.510,00 vat not incl

A - LAMPSHADE <i>paralume</i>	white fiberglass/lace - vetroresina/pizzo bianco
C - ELECTRICAL CABLE <i>cavo elettrico</i>	black 4 meters - 4 metri nero
OPTIONAL <i>accessorio</i>	bulb equipped - lampadina inclusa
ELECTRICAL SYSTEM <i>dispositivo elettrico</i>	E27, 1x max 105W
BULB <i>lampadina</i>	E27, 1x 10W LED, 2700K, 900 lm
PACKAGING <i>imballo</i>	93x93x93 cm
NET WEIGHT <i>peso netto</i> 8 KG	GROSS WEIGHT <i>peso lordo</i> 12 KG

IP20     



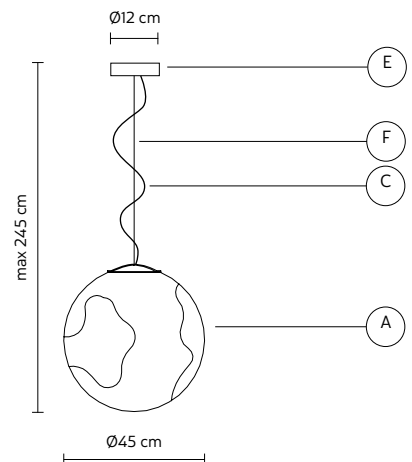
ULULÌ pendant - sospensione
Matteo Ugolini design

SE648PB INDOOR
2013

€ 970,00 vat not incl

A - LAMP <i>corpo lampada</i>	white fiberglass/lace - vetroresina/pizzo bianco
E - CEILING CUP <i>rosone</i>	matt white metal - metallo bianco opaco
C - ELECTRICAL CABLE <i>cavo elettrico</i>	transparent 2 meters - 2 metri trasparente
F - SUSPENSION CABLE <i>fune di sospensione</i>	steel, 2 meters - 2 metri acciaio
OPTIONAL <i>accessorio</i>	bulb equipped - lampadina inclusa
ELECTRICAL SYSTEM <i>dispositivo elettrico</i>	E27, 1x max 70W
BULB <i>lampadina</i>	E27, 1x 10W LED, 2700K, 900 lm
PACKAGING <i>imballo</i>	50x50x70 cm
NET WEIGHT <i>peso netto</i> 3,1 KG	GROSS WEIGHT <i>peso lordo</i> 5,3 KG

IP20     

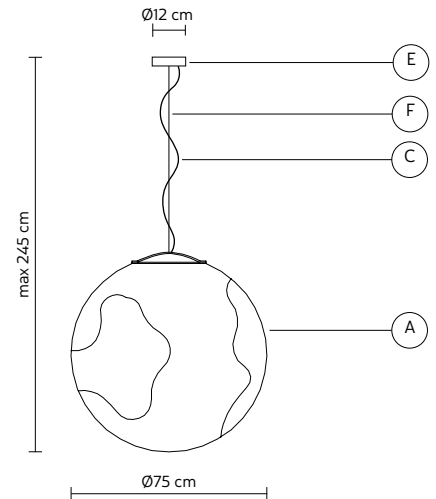
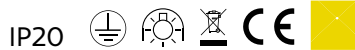


ULULÀ pendant - sospensione
Matteo Ugolini design

SE649GB INDOOR
2013

€ 1.575,00 vat not incl

A - LAMP <i>corpo lampada</i>	white fiberglass/lace - vetroresina/pizzo bianco
E - CEILING CUP <i>rosone</i>	matt white metal - metallo bianco opaco
C - ELECTRICAL CABLE <i>cavo elettrico</i>	transparent 2 meters - 2 metri trasparente
F - SUSPENSION CABLE <i>fune di sospensione</i>	steel 2 meters - 2 metri acciaio
OPTIONAL <i>accessorio</i>	bulb equipped - lampadina inclusa
ELECTRICAL SYSTEM <i>dispositivo elettrico</i>	E27, 1x max 105W
BULB <i>lampadina</i>	E27, 1x 10W LED, 2700K, 900 lm
PACKAGING <i>imballo</i>	93x93x93 cm
NET WEIGHT <i>peso netto</i>	8,5 KG
GROSS WEIGHT <i>peso lordo</i>	15 KG



UMARELL wall lamp - applique

AP199 HT INT INDOOR - 3000K

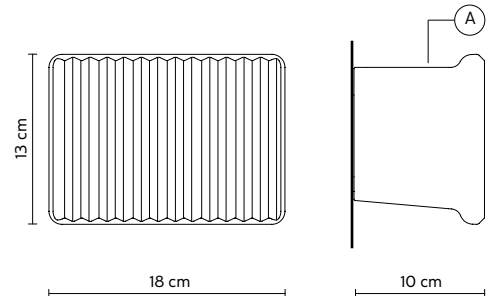
€ 310,00 vat not incl

Giorgio Biscaro design

AP199 HD INT INDOOR - 2700K
2019

A - LAMP <i>corpo lampada</i>	matt white ceramic - ceramica bianca opaca
ELECTRICAL SYSTEM <i>dispositivo elettrico</i>	LED CC 350mA, 9,8W*, 1282 lm, CRI≥80
OPTIONAL <i>accessorio</i>	power supply equipped - alimentatore incluso
PACKAGING <i>imballo</i>	24x24x39 cm
NET WEIGHT <i>peso netto</i>	1,1 KG
GROSS WEIGHT <i>peso lordo</i>	1,6 KG

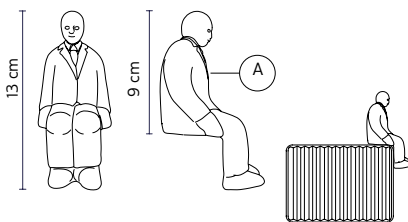
*top - sopra 7,35W, 958lumen
bottom - sotto 2,4W, 324lumen



UMARELL optional - accessori

Giorgio Biscaro design

anno 2019



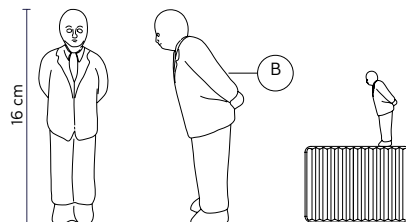
AC199 AC INT € 80,00 vat not incl

A - matt white ceramic - ceramica bianca opaca

PACKAGING *imballo* 21x21x20 cm

NET WEIGHT *peso netto* 0,4 KG

GROSS WEIGHT *peso lordo* 0,8 KG



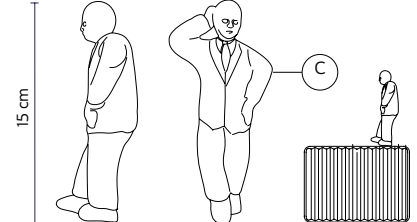
AC199 BC INT € 80,00 vat not incl

B - matt white ceramic - ceramica bianca opaca

PACKAGING *imballo* 21x21x20 cm

NET WEIGHT *peso netto* 0,4 KG

GROSS WEIGHT *peso lordo* 0,8 KG



AC199 CC INT € 80,00 vat not incl

C - matt white ceramic - ceramica bianca opaca

PACKAGING *imballo* 21x21x20 cm

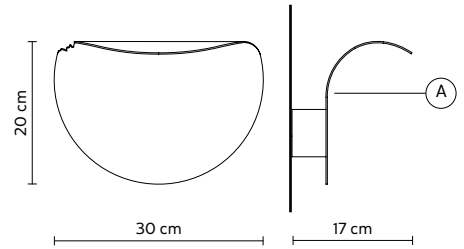
NET WEIGHT *peso netto* 0,4 KG

GROSS WEIGHT *peso lordo* 0,8 KG

VA-LENTINA wall lamp - applique**AP115 0B INT** INDOOR€ 345,00 vat not incl

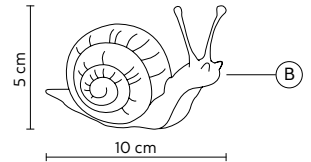
Matteo Ugolini design

2015

A - LAMP *corpo lampada* matt white aluminum - *alluminio bianca opaca***ELECTRICAL SYSTEM** *dispositivo elettrico* LED CC 700mA, 16,8W, 1920 lm, 3000K, CRI≥80**OPTIONAL** *accessorio* power supply equipped - *alimentatore incluso***PACKAGING** *imballo* 32x25x32 cm**NET WEIGHT** *peso netto* 1,1 KG **GROSS WEIGHT** *peso lordo* 1,6 KG**VA-LENTINA** optional**AC115 0B INT** INDOOR€ 35,00 vat not incl

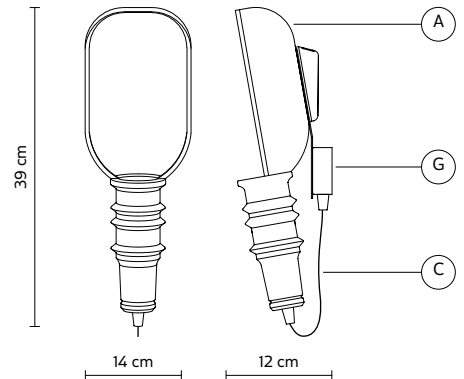
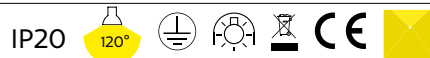
Matteo Ugolini design

2015

B - SNAIL *lumaca* matt white ceramic - *ceramica bianca opaca***PACKAGING** *imballo* 10x10x10 cm**NET WEIGHT** *peso netto* 0,5 KG **GROSS WEIGHT** *peso lordo* 1,1 KG**WORK IN PROGRESS** wall lamp - applique **AP125 1B INT** INDOOR€ 410,00 vat not incl

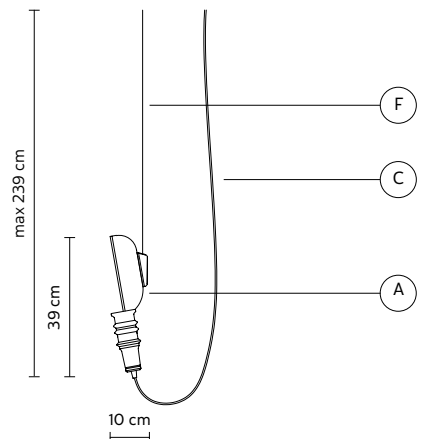
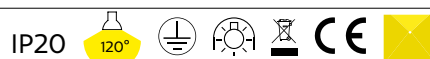
Matteo Ugolini design

2016

A - LAMP *corpo lampada* matt white ceramic - *ceramica bianca opaca***G - WALL HOOK** *gancio a parete* matt white metal - *metallo bianco opaco***C - ELECTRICAL CABLE** *cavo elettrico* transparent - *trasparente***ELECTRICAL SYSTEM** *dispositivo elettrico* GU10, 1x max 35W**OPTIONAL** *accessorio* bulb equipped - *lampadina inclusa***BULB** *lampadina* GU10, 1x 5W LED, 400 lm, 3000K**PACKAGING** *imballo* 28x28x53 cm**NET WEIGHT** *peso netto* 1,1 KG **GROSS WEIGHT** *peso lordo* 2,1 KG**WORK IN PROGRESS** pendant - sosp. **SE125 1B INT** INDOOR€ 400,00 vat not incl

Matteo Ugolini design

2016

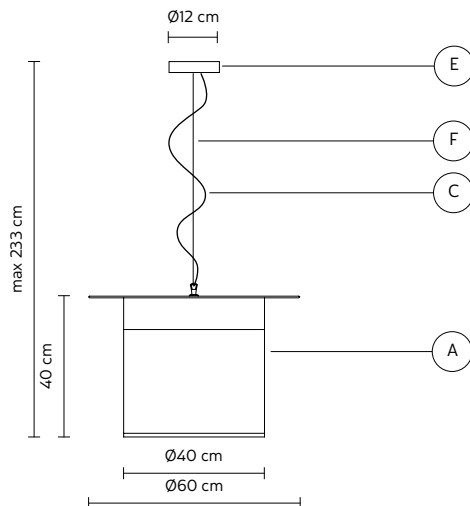
A - LAMP *corpo lampada* matt white ceramic - *ceramica bianca opaca***F - SUSPENSION CABLE** *fune di sospensione* steel 2 meters - *2 metri acciaio***ELECTRICAL SYSTEM** *dispositivo elettrico* GU10, 1x max 35W**OPTIONAL** *accessorio* bulb equipped - *lampadina inclusa*
single ceiling cup - *rosone singolo* **SRO01 3B INT** pag.139
multiple ceiling cup - *rosone multiplo* **SRO25 1B INT** pag.139**BULB** *lampadina* GU10, 1x 5W LED, 400 lm, 3000K**PACKAGING** *imballo* 28x28x53 cm**NET WEIGHT** *peso netto* 1,1 KG **GROSS WEIGHT** *peso lordo* 2,1 KG

WOW pendant - sospensione

Matteo Ugolini design

SE696CC INDOOR

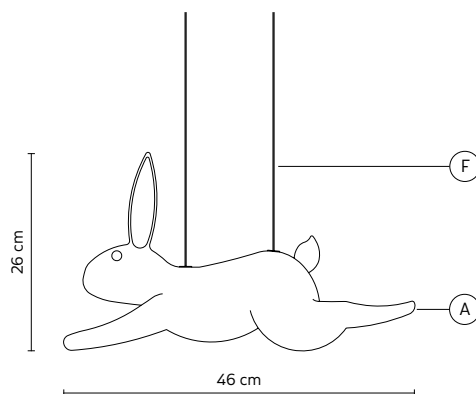
2014

€ 550,00 vat not incl**A - LAMP** *corpo lampada* white linen - lino bianco**E - CEILING CUP** *rosone* glossy white metal - metallo bianco lucido**C - ELECTRICAL CABLE** *cavo elettrico* transparent 2 meters - 2 metri trasparente**F - SUSPENSION CABLE** *fune di sospensione* steel 2 meters - 2 metri acciaio**OPTIONAL** *accessorio* bulb not provided - lampadina non inclusa
rabbit - coniglio **SE697CO** pag.105**ELECTRICAL SYSTEM** *dispositivo elettrico* E27, 1x max 70W**PACKAGING** *imballo* 70x70x60 cm**NET WEIGHT** *peso netto* 2,4 KG **GROSS WEIGHT** *peso lordo* 4,7 KG**SILVAN** optional - accessorio

Matteo Ugolini design

SE697CO INDOOR

2014

€ 290,00 vat not incl**A - RABBIT** *coniglio* matt white ceramic - ceramica bianca opaca**F - SUSPENSION CABLE** *fune di sospensione* steel 3 meters - 3 metri acciaio**PACKAGING** *imballo* 35x35x55 cm**NET WEIGHT** *peso netto* 1,6 KG **GROSS WEIGHT** *peso lordo* 2,6 KG

CLUSTER - composizioni

CLUSTER Ø50 composizione

SE050 NT INT INDOOR

€ 2.815,00 vat not incl

Edmondo Testaguzza & Matteo Ugolini design

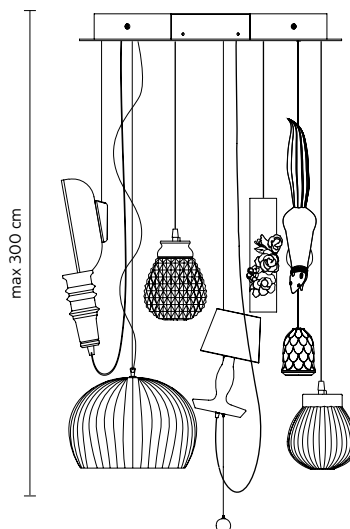
2019

A - PENDANTS *sospensioni*

Capodimonte	- SE129 1B	pag.32
Ceraunavolta	- SE135 1S	pag.39
Ceraunavolta	- SE135 3S	pag.39
Norma M	- SE640 EB	pag.81
Sahara	- SE668KB	pag.85
Sherwood e Robin	- SE151 BB	pag.87
Work in progress	- SE125 1B	pag.104

E - CEILING CUP *rosone* *matt white metal - metallo bianco opaco SR050 AB INT pag.138

*(ceiling cup - rosone Ø500mm h.53mm)



CLUSTER Ø70 composizione

SE070 BB INT INDOOR

€ 3.235,00 vat not incl

Edmondo Testaguzza & Matteo Ugolini design

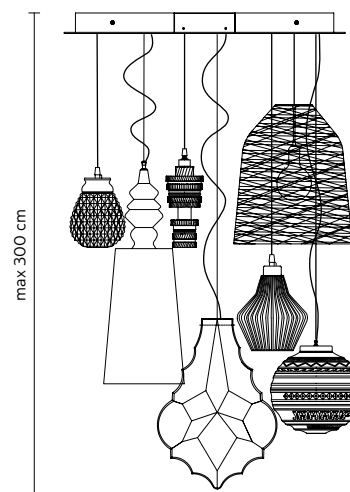
2019

A - PENDANTS *sospensioni*

24 Karati	- SE104 1F	pag.2
Ali e babà	- SE623 BS	pag.11
Black Out	- SE101 1B	pag.28
Braille	- SE144 1B	pag.31
Ceraunavolta	- SE135 3S	pag.39
Ceraunavolta	- SE135 5S	pag.39
Mek	- SE107 2B	pag.69

E - CEILING CUP *rosone* *matt white metal - metallo bianco opaco SR070 BB INT pag.138

*(ceiling cup - rosone Ø700mm h.53mm)



CLUSTER L90 composizione

SE090 DB INT INDOOR

€ 2.145,00 vat not incl

Edmondo Testaguzza & Matteo Ugolini design

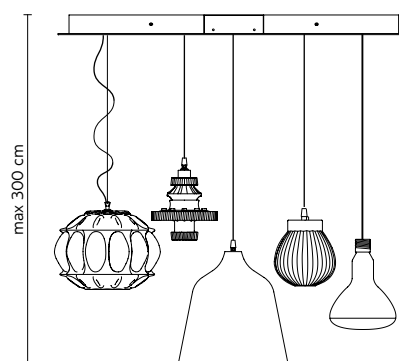
2019

A - PENDANTS *sospensioni*

Ceraunavolta	- SE135 1S	pag.39
Ginger	- SE116 1F	pag.59
Make-up	- SE123 1F	pag.67
Mek	- SE107 1N	pag.68
T-black	- SE150 CN	pag.98

E - CEILING CUP *rosone* *matt white metal - metallo bianco opaco SR090 CB INT pag.138

*(ceiling cup - rosone L900 x 225 x h.53mm)



RECHARGEABLE LAMP - lampade ricaricabili

BACCO table lamp - lampada da tavolo **CT143 1B INT** INDOOR - **3000K**
CT143 2B INT INDOOR - **2700K**

€ **320,00** vat not incl

Matteo Ugolini design

2017

A - LAMP *corpo lampada* frosted white glass - vetro bianco satinato

B - LOGO nickel-plate metal - metallo nichelato

C - REMOVABLE BASE *base rimovibile* aluminum - alluminio

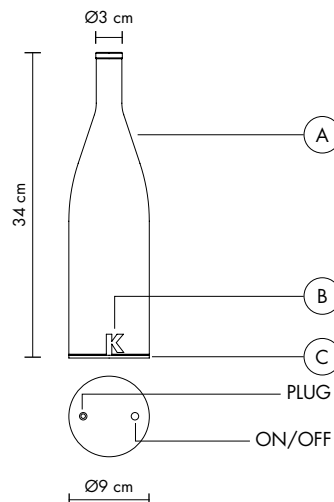
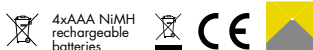
ELECTRICAL SYSTEM *dispositivo elettrico* LED 3,3W, 250lm, CRI≥80, batteries 4,8Vdc*

OPTIONAL *accessorio* charger equipped - *caricabatterie incluso*
 basket - cestino "PERBACCO" **AC143 2G INT** pag.18
 charger - carica batterie 12 plugs **AC143 3B INT** pag.18

PACKAGING *imballo* 12x12x58 cm

NET WEIGHT *peso netto* 0,65 KG **GROSS WEIGHT** *peso lordo* 1,2 KG

*autonomy 6hs - autonomia 6ore



ABACHINA floor lamp - piantana

HP291 N3 INT INDOOR

€ **880,00** vat not incl

HP291 B3 INT INDOOR

Edmondo Testaguzza design

NEWS 2022

A - LAMP *corpo lampada* matt black aluminum - alluminio nero opaco **HP291 N3 INT**
 matt white aluminum - alluminio bianco opaco **HP291 B3 INT**

B - SHADE *diffusore* white frosted glass - vetro bianco satinato

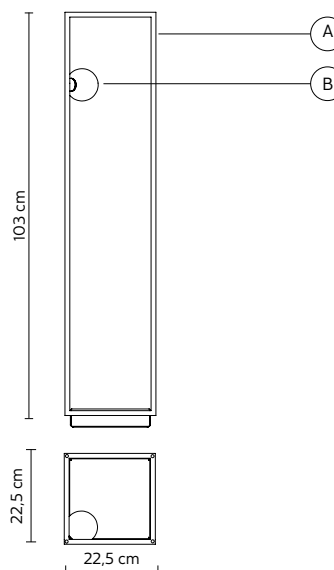
OPTIONAL *accessorio* charger equipped - *caricabatterie incluso*
 tray - vassoio **pag.109**

ELECTRICAL SYSTEM *dispositivo elettrico* LED CC 2,6W 360 lm 3000K, CRI≥90, batteries 5V*

PACKAGING *imballo* 42x42x120 cm

NET WEIGHT *peso netto* 4,6 KG **GROSS WEIGHT** *peso lordo* 6,6 KG

*rechargeable Li-ion batteries, autonomy 6hs



ABACHINA floor lamp - piantana

HP291 N4 INT INDOOR

€ **860,00** vat not incl

HP291 B4 INT INDOOR

Edmondo Testaguzza design

NEWS 2022

A - LAMP *corpo lampada* matt black aluminum - alluminio nero opaco **HP291 N4 INT**
 matt white aluminum - alluminio bianco opaco **HP291 B4 INT**

B - SHADE *diffusore* white frosted glass - vetro bianco satinato

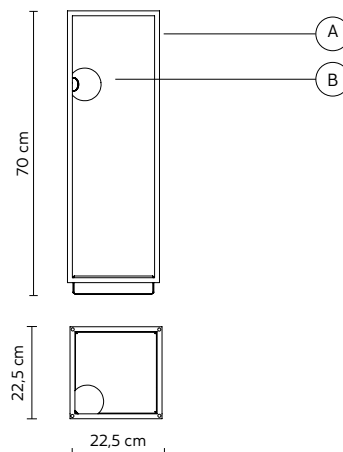
OPTIONAL *accessorio* *charger equipped - *caricabatterie incluso*
 tray - vassoio **pag.109**

ELECTRICAL SYSTEM *dispositivo elettrico* LED CC 2,6W 360 lm 3000K, CRI≥90, batteries 5V

PACKAGING *imballo* 42x42x80 cm

NET WEIGHT *peso netto* 4,4 KG **GROSS WEIGHT** *peso lordo* 6,0 KG

*rechargeable Li-ion batteries, autonomy 6hs



OUTDOOR

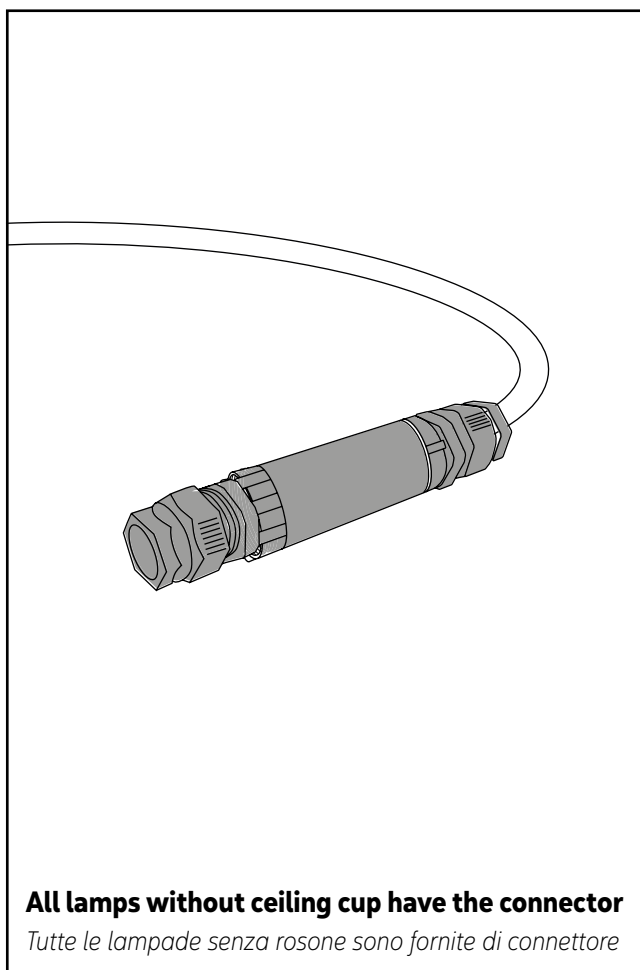
109	Abachina
110	Agua
111	Alibabig
112	Blackout
113	Cell
117	Don't touch
118	Ginger
120	Gonzaga
122	Kimono
123	Leda
124	Moby Dick
125	Movida
126	Nilo
128	Ottavo
129	Plancton
130	Pois
131	Tobia
132	Utulì e Ululà
134	Xana

NEWS 2022

3/109	Abachina
6/110	Agua
63/123	Leda
130	Pois

ACCESSORIES

137	Bulbs - lampadine
138	Ceiling cups - rosone
140	INDEX for product code <i>INDICE per codice prodotto</i>
142	General conditions of Sale <i>condizioni generali di vendita</i>
143	Project protection conditions <i>condizioni validità scheda progetto</i>
144	Symbols - simbologia
144	IP degrees - grado IP



All lamps without ceiling cup have the connector
Tutte le lampade senza rosone sono fornite di connettore

ABACHINA floor lamp - piantana**HP291 N1 EXT** OUTDOOR

€ 980,00 vat not incl

HP291 B1 EXT OUTDOOR

Edmondo Testaguzza design

NEWS 2022**A - LAMP** corpo lampadamatt black aluminum - alluminio nero opaco **HP291 N1 EXT**matt white aluminum - alluminio bianco opaco **HP291 B1 EXT****B - SHADE** diffusore

white frosted glass - vetro bianco satinato

ELECTRICAL CABLE cavo elettrico

black 5 meters - 5 metri, nero

OPTIONAL accessorio*power supply equipped - alimentatore incluso
ground fastening - attacco a terra pag.110
tray - vassoio pag.109**ELECTRICAL SYSTEM** dispositivo elettrico

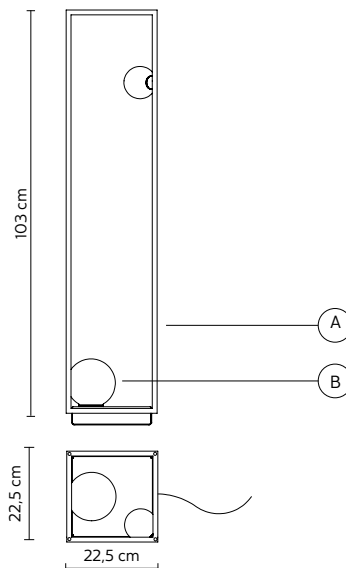
*LED CC 10,6W 1368 Lm, 3000K, CRI≥90

PACKAGING imballo

42x42x120 cm

NET WEIGHT peso netto 4,8 KG**GROSS WEIGHT** peso lordo 6,8 KG

*up (3,2W 410 lm) + down (7,4W 958 lm)

IP65    **ABACHINA** floor lamp - piantana**HP291 N2 EXT** OUTDOOR

€ 960,00 vat not incl

HP291 B2 EXT OUTDOOR

Edmondo Testaguzza design

NEWS 2022**A - LAMP** corpo lampadamatt black aluminum - alluminio nero opaco **HP291 N2 EXT**matt white aluminum - alluminio bianco opaco **HP291 B2 EXT****B - SHADE** diffusore

white frosted glass - vetro bianco satinato

ELECTRICAL CABLE cavo elettrico

black 5 meters - 5 metri, nero

OPTIONAL accessorio*power supply equipped - alimentatore incluso
ground fastening - attacco a terra pag.110
tray - vassoio pag.109**ELECTRICAL SYSTEM** dispositivo elettrico

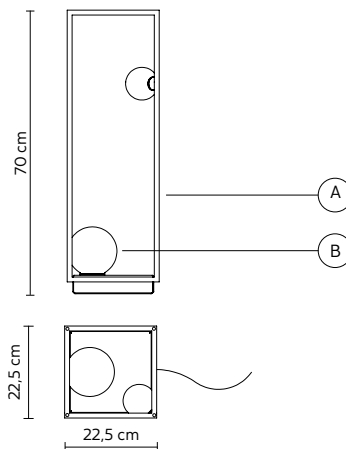
*LED CC 10,6W 1368 Lm, 3000K, CRI≥90

PACKAGING imballo

42x42x80 cm

NET WEIGHT peso netto 4,6 KG**GROSS WEIGHT** peso lordo 6,2 KG

*up (3,2W 410 lm) + down (7,4W 958 lm)

IP65    **ABACHINA** optional - accessorio**AC291 N1 EXT** INDOOR/OUTDOOR

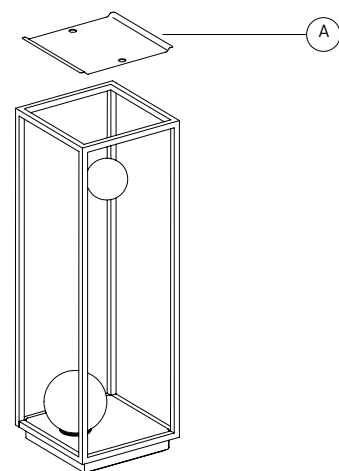
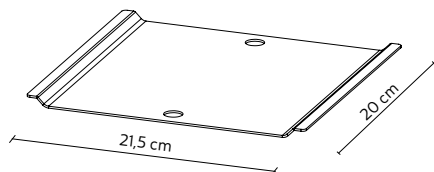
€ 70,00 vat not incl

AC291 B1 EXT INDOOR/OUTDOOR

Edmondo Testaguzza design

NEWS 2022**A - OPTIONAL** accessoriomatt black steel - acciaio nero opaco **AC291 N1 EXT**matt white steel - acciaio bianco opaco **AC291 B1 EXT****PACKAGING** imballo

23x23x31 cm

NET WEIGHT peso netto 0,5 KG**GROSS WEIGHT** peso lordo 0,9 KG

ABACHINA fixing plate - piastra di fissaggio **AC291 N2 EXT** OUTDOOR
AC291 B2 EXT OUTDOOR

€ 70,00 vat not incl

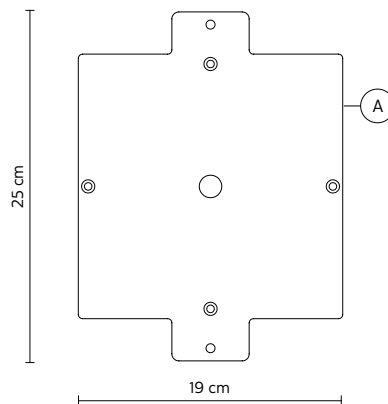
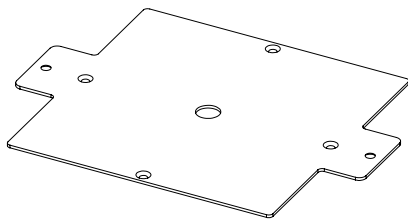
Edmondo Testaguzza design

NEWS 2022

A - OPTIONAL *accessorio* matt black steel - *acciaio nero opaco* **AC291 N2 EXT**
 matt white steel - *acciaio bianco opaco* **AC291 B2 EXT**

PACKAGING *imballo* 23x23x31 cm

NET WEIGHT *peso netto* 0,5 KG **GROSS WEIGHT** *peso lordo* 0,9 KG



ABACHINA wall lamp - applique **AP291 N1 EXT** INDOOR/OUTDOOR
AP291 B1 EXT INDOOR/OUTDOOR

€ 540,00 vat not incl

Edmondo Testaguzza design

NEWS 2022

A - LAMP *corpo lampada* matt black aluminum - *alluminio nero opaco* **AP291 N1 EXT**
 matt white aluminum - *alluminio bianco opaco* **AP291 B1 EXT**

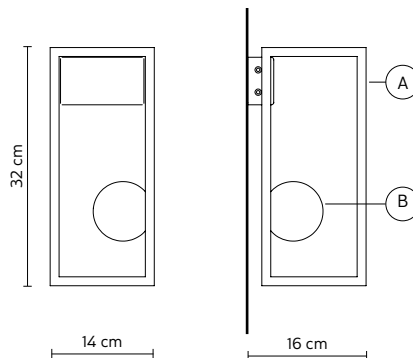
B - SHADE *diffusore* white frosted glass - *vetro bianco satinato*

OPTIONAL *accessorio* power supply equipped - *alimentatore incluso*

ELECTRICAL SYSTEM *dispositivo elettrico* LED CC 3,2W 410 lm 3000K, CRI \geq 90

PACKAGING *imballo* 28x28x45 cm

NET WEIGHT *peso netto* 1,4 KG **GROSS WEIGHT** *peso lordo* 2,6 KG



AGUA wall lamp - applique **AP290 T1 EXT** INDOOR/OUTDOOR
AP290 S1 EXT INDOOR/OUTDOOR

€ 450,00 vat not incl

€ 460,00 vat not incl

Matteo Ugolini & Edmondo Testaguzza design

NEWS 2022

A - LAMP *corpo lampada* matt black aluminum - *alluminio nero opaco*

B - SHADE *diffusore* transparent glass - *vetro trasparente* **AP290 T1 EXT**
 frosted glass - *vetro acidato* **AP290 S1 EXT**

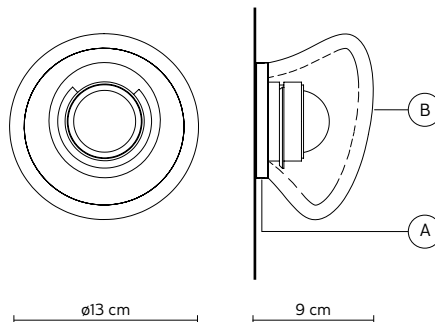
OPTIONAL *accessorio* *power supply equipped - *alimentatore incluso*

ELECTRICAL SYSTEM *dispositivo elettrico* LED CC 350mA, 3,2W, 410 lm 3000K, CRI \geq 90

PACKAGING *imballo* cm 21x21x20

NET WEIGHT *peso netto* 0,6 KG **GROSS WEIGHT** *peso lordo* 1,0 KG

BEWARE: remote power supply installation
ATTENZIONE: installazione alimentatore a remoto



ALIBABIG floor lamp - piantana

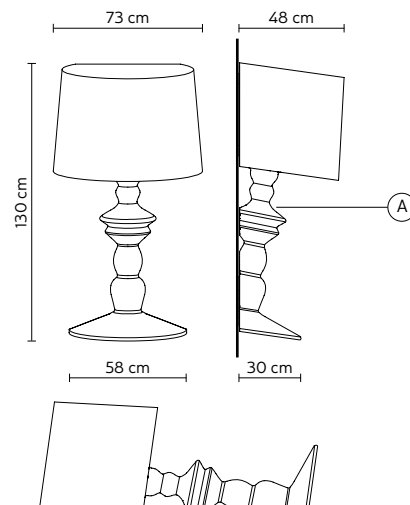
Matteo Ugolini design

H625V-EXT OUTDOOR

2012

€ 2.250,00 vat not incl

A - LAMP <i>corpo lampada</i>	white fiberglass - vetroresina bianca
C - ELECTRICAL CABLE <i>cavo elettrico</i>	green 5 meters - 5 metri verde
ELECTRICAL SYSTEM <i>dispositivo elettrico</i>	E27, 4x max 23W
OPTIONAL <i>accessorio</i>	bulbs equipped - lampadine incluse
BULBS <i>lampadine</i>	4 x (E27 led, 10W, 900lm, 2700K)
PACKAGING <i>imballo</i>	cm 62x75x139
NET WEIGHT <i>peso netto</i>	11 KG
GROSS WEIGHT <i>peso lordo</i>	16,1 KG

IP65     **ALIBABIG** pendant - sospensione




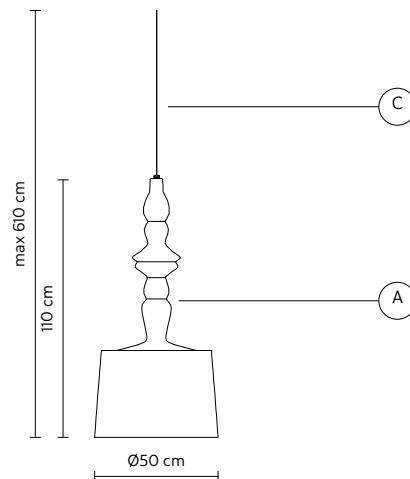
Matteo Ugolini design

SE616V-EXT OUTDOOR

2012

€ 1.595,00 vat not incl

A - LAMP <i>corpo lampada</i>	white fiberglass - vetroresina bianca
C - ELECTRICAL CABLE <i>cavo elettrico</i>	green 5 meters - 5 metri verde
ELECTRICAL SYSTEM <i>dispositivo elettrico</i>	E27,2x max 23W
OPTIONAL <i>accessorio</i>	bulb equipped - lampadina inclusa ceiling cup - rosone SR0102B EXT pag.139
BULB <i>lampadina</i>	2x(E27 led, 10W, 900lm 2700K)
PACKAGING <i>imballo</i>	55x55x128 cm
NET WEIGHT <i>peso netto</i>	5,1 KG
GROSS WEIGHT <i>peso lordo</i>	10,5 KG

IP65     **ALIBABIG** pendant - sospensione





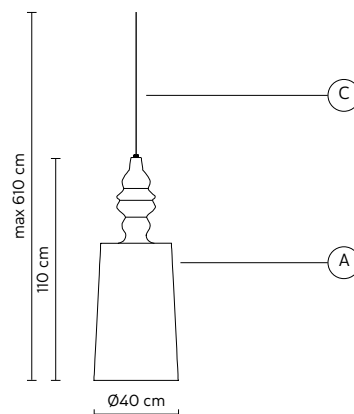

Matteo Ugolini design

SE617V-EXT OUTDOOR

2012

€ 1.540,00 vat not incl

A - LAMP <i>corpo lampada</i>	white fiberglass - vetroresina bianca
C - ELECTRICAL CABLE <i>cavo elettrico</i>	green 5 meters - 5 metri verde
ELECTRICAL SYSTEM <i>dispositivo elettrico</i>	E27,2x max 23W
OPTIONAL <i>accessorio</i>	bulb equipped - lampadina inclusa ceiling cup - rosone SR0102B EXT pag.139
BULB <i>lampadina</i>	2x(E27 led, 10W, 900lm 2700K)
PACKAGING <i>imballo</i>	55x55x128 cm
NET WEIGHT <i>peso netto</i>	5,6 KG
GROSS WEIGHT <i>peso lordo</i>	10,1 KG

IP65     

BLACK OUT floor lamp – piantana

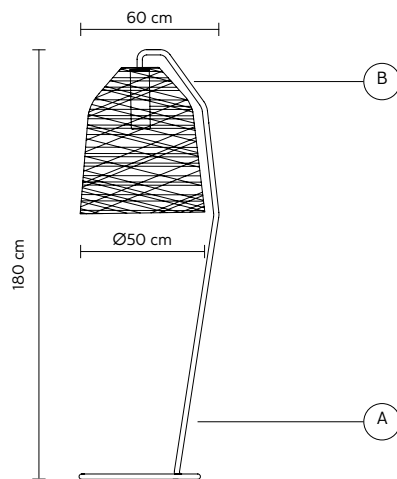
HP101 2B EXT OUTDOOR

€ 1.465,00 vat not incl

HP101 2T EXT OUTDOOR

Matteo Ugolini design

2015

A - LAMP *corpo lampada* matt white metal – metallo bianco opaco**B - LAMPSHADE** *paralume* white fiberglass – vetroresina bianca **HP101 2B EXT**
transparent fiberglass – vetroresina trasp. **HP101 2T EXT****ELECTRICAL CABLE** *cavo elettrico* green 5 meters – 5 metri verde**ELECTRICAL SYSTEM** *dispositivo elettrico* E27, 1x max 23W**OPTIONAL** *accessorio* bulbs equipped – lampadine incluse**BULBS** *lampadine* 1x E27 led, 10W, 900lm, 2700K**PACKAGING** *imballo* 62x62x187 cm**NET WEIGHT** *peso netto* 5,5 KG **GROSS WEIGHT** *peso lordo* 8,7 KG**BLACK OUT** pendant – sospensione

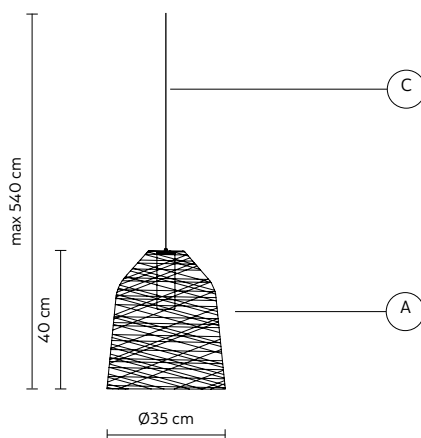
SE101 1B EXT OUTDOOR

€ 865,00 vat not incl

SE101 1T EXT OUTDOOR

Matteo Ugolini design

2015

A - LAMPSHADE *paralume* white fiberglass – vetroresina bianca **SE101 1B EXT**
transparent fiberglass – vetroresina trasp. **SE101 1T EXT****C - ELECTRICAL CABLE** *cavo elettrico* green 5 meters – 5 metri verde**ELECTRICAL SYSTEM** *dispositivo elettrico* E27, 1x max 23W**OPTIONAL** *accessorio* bulbs equipped – lampadine incluse
ceiling cup – rosone **SRO102B EXT** pag.139**BULBS** *lampadine* 1x E27 led, 10W, 900lm, 2700K**PACKAGING** *imballo* 50x50x50 cm**NET WEIGHT** *peso netto* 1,3 KG **GROSS WEIGHT** *peso lordo* 1,8 KG**BLACK OUT** pendant – sospensione

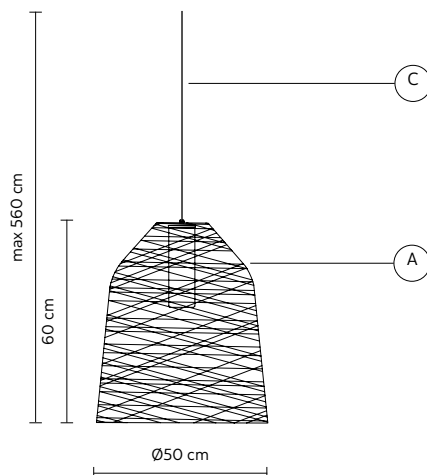
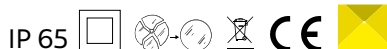
SE101 2B EXT OUTDOOR

€ 960,00 vat not incl

SE101 2T EXT OUTDOOR

Matteo Ugolini design

2015

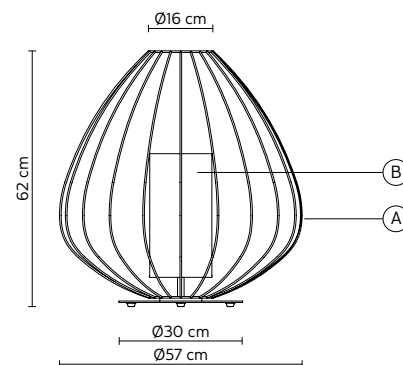
A - LAMPSHADE *paralume* white fiberglass – vetroresina bianca **SE101 2B EXT**
transparent fiberglass – vetroresina trasp. **SE101 2T EXT****C - ELECTRICAL CABLE** *cavo elettrico* green 5 meters – 5 metri verde**ELECTRICAL SYSTEM** *dispositivo elettrico* E27, 1x max 23W**OPTIONAL** *accessorio* bulbs equipped – lampadine incluse
ceiling cup – rosone **SRO102B EXT** pag.139**BULBS** *lampadine* 1x E27 led, 10W, 900lm, 2700K**PACKAGING** *imballo* 60x60x70 cm**NET WEIGHT** *peso netto* 2,5 KG **GROSS WEIGHT** *peso lordo* 4,2 KG

CELL floor lamp - lampada da terra

Matteo Ugolini design

M612-EXT OUTDOOR

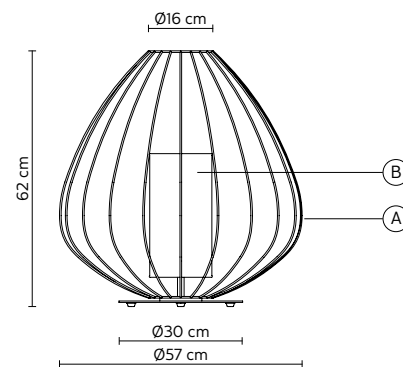
2012

€ 915,00 vat not incl**A - LAMP** *corpo lampada* glossy white stainless steel - *tondino ferro bianco lucido***B - LAMPSHADE** *paralume* white PMMA - *PMMA bianco***ELECTRICAL CABLE** *cavo elettrico* green 5 meters - *verde 5 metri***ELECTRICAL SYSTEM** *dispositivo elettrico* E27, 1x max 23W**OPTIONAL** *accessorio* bulbs equipped - *lampadine incluse***BULBS** *lampadine* 1x E27 led, 10W, 900lm, 2700K**PACKAGING** *imballo* 62x62x65 cm**NET WEIGHT** *peso netto* 7,9 KG **GROSS WEIGHT** *peso lordo* 10 KG**CELL** floor lamp - lampada da terra

Matteo Ugolini design

CT612 AM EXT OUTDOOR

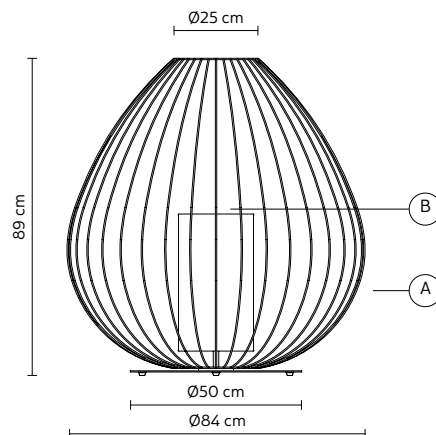
2018

€ 1.025,00 vat not incl**A - LAMP** *corpo lampada* glossy bronze stainless steel - *tondino ferro bronzo lucido***B - LAMPSHADE** *paralume* white PMMA - *PMMA bianco***ELECTRICAL CABLE** *cavo elettrico* black 5 meters - *nero 5 metri***ELECTRICAL SYSTEM** *dispositivo elettrico* E27, 1x max 23W**OPTIONAL** *accessorio* bulbs equipped - *lampadine incluse***BULBS** *lampadine* 1x E27 led, 10W, 900lm, 2700K**PACKAGING** *imballo* 62x62x65 cm**NET WEIGHT** *peso netto* 7,9 KG **GROSS WEIGHT** *peso lordo* 10 KG**CELL** floor lamp - lampada da terra

Matteo Ugolini design

M613-EXT OUTDOOR

2012

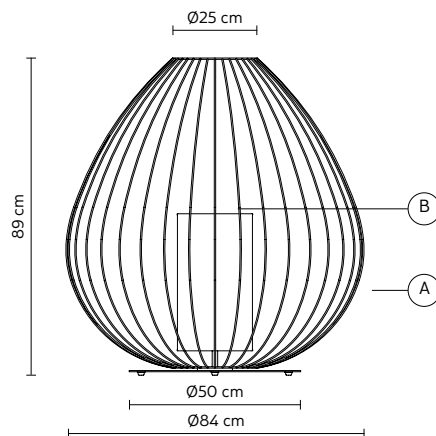
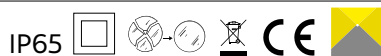
€ 1.500,00 vat not incl**A - LAMP** *corpo lampada* glossy white stainless steel - *tondino ferro bianco lucido***B - LAMPSHADE** *paralume* white PMMA - *PMMA bianco***ELECTRICAL CABLE** *cavo elettrico* green 5 meters - *verde 5 metri***ELECTRICAL SYSTEM** *dispositivo elettrico* E27, 1x max 23W**OPTIONAL** *accessorio* bulbs equipped - *lampadine incluse***BULBS** *lampadine* 1x E27 led, 10W, 900lm, 2700K**PACKAGING** *imballo* 90x90x93 cm**NET WEIGHT** *peso netto* 13 KG **GROSS WEIGHT** *peso lordo* 17 KG

CELL floor lamp - lampada da terra

Matteo Ugolini design

HP613 BM EXT OUTDOOR

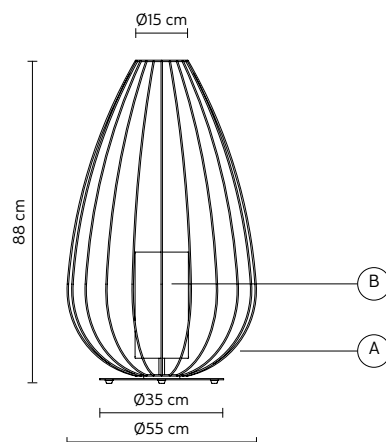
2018

€ 1.580,00 vat not incl**A - LAMP** *corpo lampada* glossy bronze stainless steel - *tondino ferro bronzo lucido***B - LAMPSHADE** *paralume* white PMMA - *PMMA bianco***ELECTRICAL CABLE** *cavo elettrico* black 5 meters - *nero 5 metri***ELECTRICAL SYSTEM** *dispositivo elettrico* E27, 1x max 23W**OPTIONAL** *accessorio* bulbs equipped - *lampadine incluse***BULBS** *lampadine* 1x E27 led, 10W, 900lm, 2700K**PACKAGING** *imballo* 90x90x93 cm**NET WEIGHT** *peso netto* 13 KG **GROSS WEIGHT** *peso lordo* 17 KG**CELL** floor lamp - lampada da terra

Matteo Ugolini design

M615-EXT OUTDOOR

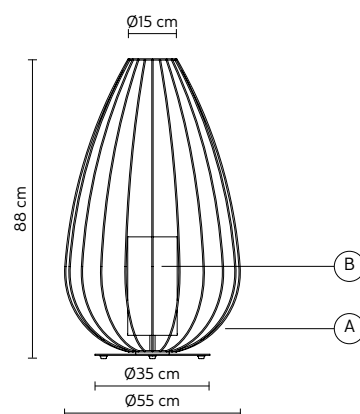
2012

€ 1.035,00 vat not incl**A - LAMP** *corpo lampada* glossy white stainless steel - *tondino ferro bianco lucido***B - LAMPSHADE** *paralume* white PMMA - *PMMA bianco***ELECTRICAL CABLE** *cavo elettrico* green 5 meters - *verde 5 metri***ELECTRICAL SYSTEM** *dispositivo elettrico* E27, 1x max 23W**OPTIONAL** *accessorio* bulbs equipped - *lampadine incluse***BULBS** *lampadine* 1x E27 led, 10W, 900lm, 2700K**PACKAGING** *imballo* 58x58x90 cm**NET WEIGHT** *peso netto* 7,9 KG **GROSS WEIGHT** *peso lordo* 10 KG**CELL** floor lamp - lampada da terra

Matteo Ugolini design

HP615 DM EXT OUTDOOR

2018

€ 1.120,00 vat not incl**A - LAMP** *corpo lampada* glossy bronze stainless steel - *tondino ferro bronzo lucido***B - LAMPSHADE** *paralume* white PMMA - *PMMA bianco***ELECTRICAL CABLE** *cavo elettrico* black 5 meters - *nero 5 metri***ELECTRICAL SYSTEM** *dispositivo elettrico* E27, 1x max 23W**OPTIONAL** *accessorio* bulbs equipped - *lampadine incluse***BULBS** *lampadine* 1x E27 led, 10W, 900lm, 2700K**PACKAGING** *imballo* 58x58x90 cm**NET WEIGHT** *peso netto* 7,9 KG **GROSS WEIGHT** *peso lordo* 10 KG

CELL pendant - sospensione

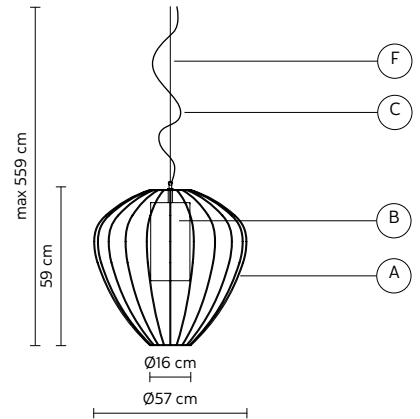
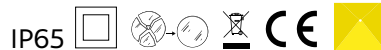
Matteo Ugolini design

SE612-EXT OUTDOOR

2012

€ 805,00 vat not incl

A - LAMP <i>corpo lampada</i>	glossy white stainless steel - <i>tondino ferro bianco lucido</i>
B - LAMPSHADE <i>paralume</i>	white PMMA - <i>PMMA bianco</i>
F - SUSPENSION CABLE <i>fune di sospensione</i>	steel 2 meters - <i>acciaio 2 metri</i>
C - ELECTRICAL CABLE <i>cavo elettrico</i>	green 5 meters - <i>5 metri verde</i>
ELECTRICAL SYSTEM <i>dispositivo elettrico</i>	E27, 1x max 23W
OPTIONAL <i>accessorio</i>	bulbs equipped - <i>lampadine incluse</i> ceiling cup - <i>rosone</i> SRO26 2B EXT pag.139
BULBS <i>lampadine</i>	1x E27 led, 10W, 900lm, 2700K
PACKAGING <i>imballo</i>	62x62x65 cm
NET WEIGHT <i>peso netto</i>	3 KG
GROSS WEIGHT <i>peso lordo</i>	5,3 KG

**CELL** pendant - sospensione

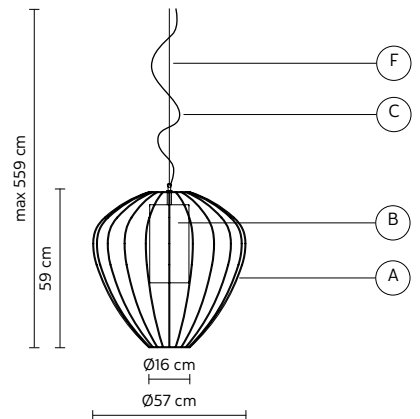
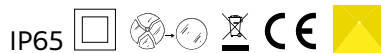
Matteo Ugolini design

SE612 AM EXT OUTDOOR

2018

€ 880,00 vat not incl

A - LAMP <i>corpo lampada</i>	glossy bronze stainless steel - <i>tondino ferro bronzo lucido</i>
B - LAMPSHADE <i>paralume</i>	white PMMA - <i>PMMA bianco</i>
F - SUSPENSION CABLE <i>fune di sospensione</i>	steel 2 meters - <i>acciaio 2 metri</i>
C - ELECTRICAL CABLE <i>cavo elettrico</i>	black 5 meters - <i>5 metri nero</i>
ELECTRICAL SYSTEM <i>dispositivo elettrico</i>	E27, 1x max 23W
OPTIONAL <i>accessorio</i>	bulbs equipped - <i>lampadine incluse</i> ceiling cup - <i>rosone</i> SRO26 1N EXT pag.139
BULBS <i>lampadine</i>	1x E27 led, 10W, 900lm, 2700K
PACKAGING <i>imballo</i>	62x62x65 cm
NET WEIGHT <i>peso netto</i>	3 KG
GROSS WEIGHT <i>peso lordo</i>	5,3 KG

**CELL** pendant - sospensione

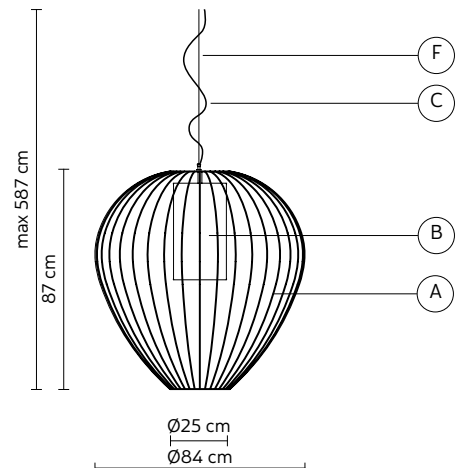
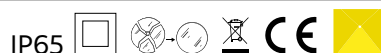
Matteo Ugolini design

SE613-EXT OUTDOOR

2012

€ 1.300,00 vat not incl

A - LAMP <i>corpo lampada</i>	glossy white stainless steel - <i>tondino ferro bianco lucido</i>
B - LAMPSHADE <i>paralume</i>	white PMMA - <i>PMMA bianco</i>
F - SUSPENSION CABLE <i>fune di sospensione</i>	steel 2 meters - <i>acciaio 2 metri</i>
C - ELECTRICAL CABLE <i>cavo elettrico</i>	green 5 meters - <i>5 metri verde</i>
ELECTRICAL SYSTEM <i>dispositivo elettrico</i>	E27, 1x max 23W
OPTIONAL <i>accessorio</i>	bulbs equipped - <i>lampadine incluse</i> ceiling cup - <i>rosone</i> SRO26 2B EXT pag.139
BULBS <i>lampadine</i>	1x E27 led, 10W, 900lm, 2700K
PACKAGING <i>imballo</i>	90x90x93 cm
NET WEIGHT <i>peso netto</i>	9 KG
GROSS WEIGHT <i>peso lordo</i>	12 KG

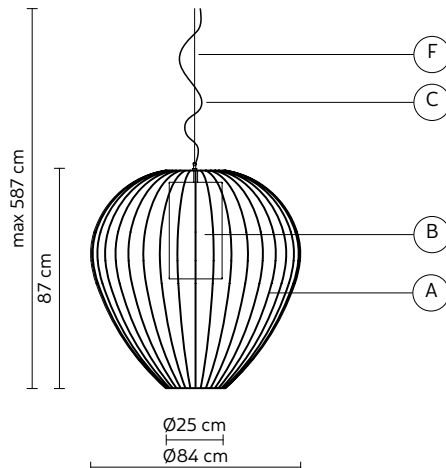


CELL pendant - sospensione

Matteo Ugolini design

SE613 BM EXT OUTDOOR

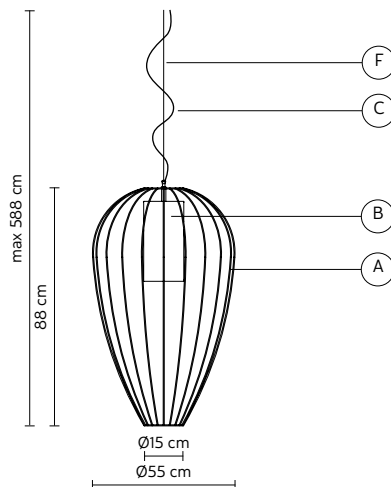
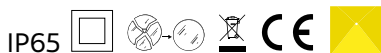
2018

€ 1.420,00 vat not incl**A - LAMP** *corpo lampada* glossy bronze stainless steel - *tondino ferro bronzo lucido***B - LAMPSHADE** *paralume* white PMMA - *PMMA bianco***F - SUSPENSION CABLE** *fune di sospensione* steel 2 meters - *acciaio 2 metri***C - ELECTRICAL CABLE** *cavo elettrico* black 5 meters - *5 metri nero***ELECTRICAL SYSTEM** *dispositivo elettrico* E27, 1x max 23W**OPTIONAL** *accessorio* bulbs equipped - *lampadine incluse*
ceiling cup - *rosone* **SR026 IN EXT** pag.139**BULBS** *lampadine* 1x E27 led, 10W, 900lm, 2700K**PACKAGING** *imballo* 90x90x93 cm**NET WEIGHT** *peso netto* 9 KG **GROSS WEIGHT** *peso lordo* 12 KG**CELL** pendant - sospensione

Matteo Ugolini design

SE615-EXT OUTDOOR

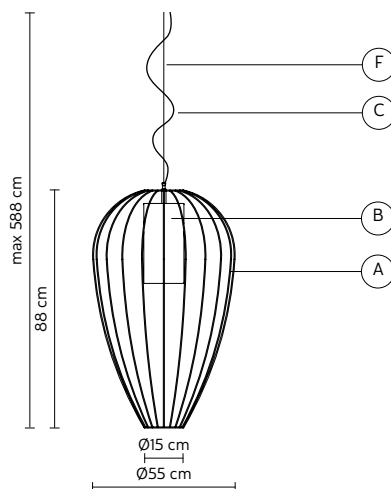
2012

€ 905,00 vat not incl**A - LAMP** *corpo lampada* glossy white stainless steel - *tondino ferro bianco lucido***B - LAMPSHADE** *paralume* white PMMA - *PMMA bianco***F - SUSPENSION CABLE** *fune di sospensione* steel 2 meters - *acciaio 2 metri***C - ELECTRICAL CABLE** *cavo elettrico* green 5 meters - *5 metri verde***ELECTRICAL SYSTEM** *dispositivo elettrico* E27, 1x max 23W**OPTIONAL** *accessorio* bulbs equipped - *lampadine incluse*
ceiling cup - *rosone* **SR026 2B EXT** pag.139**BULBS** *lampadine* 1x E27 led, 10W, 900lm, 2700K**PACKAGING** *imballo* 58x58x90 cm**NET WEIGHT** *peso netto* 5 KG **GROSS WEIGHT** *peso lordo* 7 KG**CELL** pendant - sospensione

Matteo Ugolini design

SE615 DM EXT OUTDOOR

2018

€ 1.010,00 vat not incl**A - LAMP** *corpo lampada* glossy bronze stainless steel - *tondino ferro bronzo lucido***B - LAMPSHADE** *paralume* white PMMA - *PMMA bianco***F - SUSPENSION CABLE** *fune di sospensione* steel 2 meters - *acciaio 2 metri***C - ELECTRICAL CABLE** *cavo elettrico* black 5 meters - *5 metri nero***ELECTRICAL SYSTEM** *dispositivo elettrico* E27, 1x max 23W**OPTIONAL** *accessorio* bulbs equipped - *lampadine incluse*
ceiling cup - *rosone* **SR026 IN EXT** pag.139**BULBS** *lampadine* 1x E27 led, 10W, 900lm, 2700K**PACKAGING** *imballo* 58x58x90 cm**NET WEIGHT** *peso netto* 5 KG **GROSS WEIGHT** *peso lordo* 7 KG

DON'T TOUCH floor lamp - lampada da terra **HP153 AB EXT** OUTDOOR - **3000K**
HP153 BB EXT OUTDOOR - **2700K**

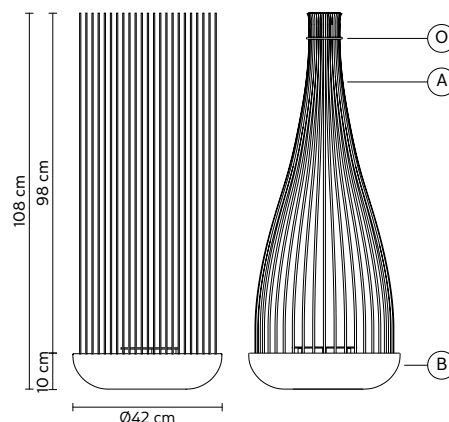
€ 1.120,00 vat not incl

Matteo Ugolini design

2018

A - STICKS <i>bacchette</i>	matt white PVC - <i>PVC bianco opaco</i>
B - BASE <i>basamento</i>	matt grey technopolymer - <i>tecnopolimero grigio opaco</i>
ELECTRICAL CABLE <i>cavo elettrico</i>	black 5 meters - <i>nero 5 metri</i>
ELECTRICAL SYSTEM <i>dispositivo elettrico</i>	LED 220V, 29W, 2600 lm, CRI≥80
OPTIONAL <i>accessorio</i>	ground fastening - <i>attacco a terra</i> AC153 AC EXT pag.117 fixing plate - <i>piastra fissaggio</i> AC153 BC EXT pag.117 silicone o-ring equipped - <i>o-ring in silicone incluso</i>
PACKAGING <i>imballo</i>	A (10x10x140) + B (51x51x32) cm
NET WEIGHT <i>peso netto</i> 13 KG	GROSS WEIGHT <i>peso lordo</i> 16 KG

*(cut phase dimmable - dimmerabile taglio di fase)



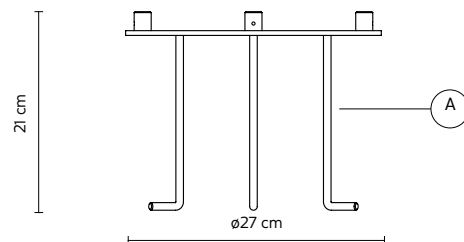
DON'T TOUCH ground fastening - *attacco a terra* **AC153 AC EXT**

€ 260,00 vat not incl

Matteo Ugolini design

2018

A - GROUND FASTENING <i>attacco a terra</i>	natural steel inox - <i>acciaio inox naturale</i>
PACKAGING <i>imballo</i>	36x36x24 cm
NET WEIGHT <i>peso netto</i> 2,2 KG	GROSS WEIGHT <i>peso lordo</i> 4,1 KG



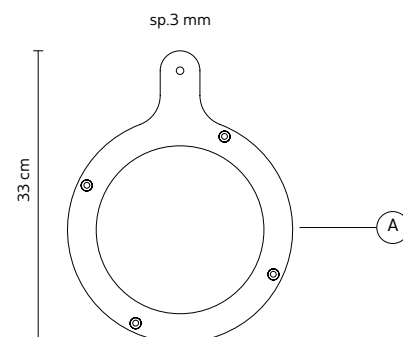
DON'T TOUCH fixing plate - *piastra di fissaggio* **AC153 BC EXT**

€ 135,00 vat not incl

Matteo Ugolini design

2018

A - GROUND FASTENING <i>attacco a terra</i>	natural steel inox - <i>acciaio inox naturale</i>
NET WEIGHT <i>peso netto</i> 0,7 KG	GROSS WEIGHT <i>peso lordo</i> 2,1 KG






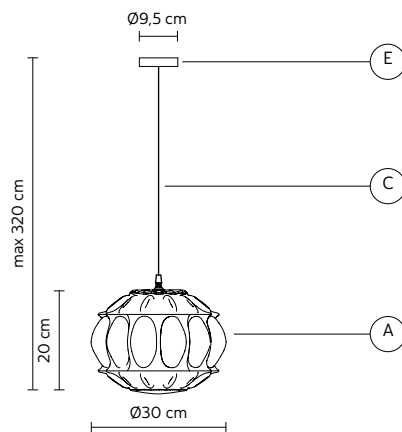



GINGER pendant - sospensione**SE116 1A EXT** OUTDOOR€ 510,00 vat not incl**SE116 1F EXT** OUTDOOR

Edmondo Testaguzza design

2015

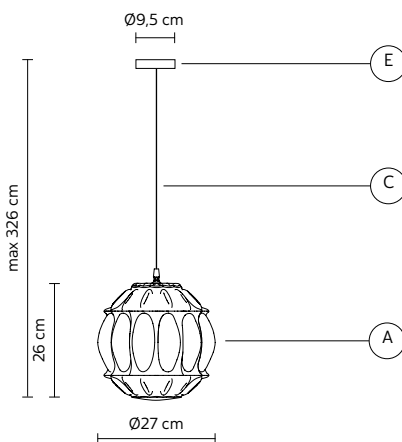
A - LAMPSHADE <i>paralume</i>	pale yellow glass - vetro paglierino SE116 1A EXT smoked glass - vetro fumè SE116 1F EXT
E - CEILING CUP <i>rosone</i>	matt black metal - metallo nero opaco
C - ELECTRICAL CABLE <i>cavo elettrico</i>	black 3 meters - 3 metri nero
ELECTRICAL SYSTEM <i>dispositivo elettrico</i>	E27, 1x max 52W
OPTIONAL <i>accessorio</i>	bulb not provided - lampadina non inclusa
PACKAGING <i>imballo</i>	42x42x33 cm
NET WEIGHT <i>peso netto</i> 2,8 KG	GROSS WEIGHT <i>peso lordo</i> 4,1 KG

IP 44      **GINGER** pendant - sospensione**SE116 2A EXT** OUTDOOR€ 510,00 vat not incl**SE116 2F EXT** OUTDOOR

Edmondo Testaguzza design

2015

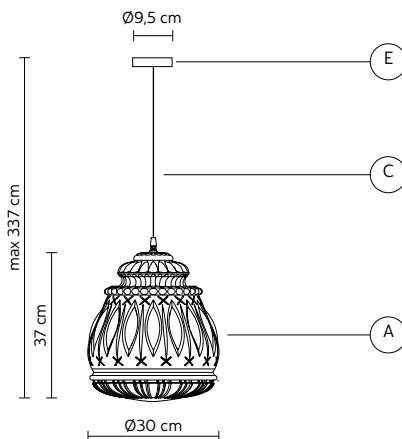
A - LAMPSHADE <i>paralume</i>	pale yellow glass - vetro paglierino SE116 2A EXT smoked glass - vetro fumè SE116 2F EXT
E - CEILING CUP <i>rosone</i>	matt black metal - metallo nero opaco
C - ELECTRICAL CABLE <i>cavo elettrico</i>	black 3 meters - 3 metri nero
ELECTRICAL SYSTEM <i>dispositivo elettrico</i>	E27, 1x max 52W
OPTIONAL <i>accessorio</i>	bulb not provided - lampadina non inclusa
PACKAGING <i>imballo</i>	42x42x33 cm
NET WEIGHT <i>peso netto</i> 2,9 KG	GROSS WEIGHT <i>peso lordo</i> 4,2 KG

IP 44      **GINGER** pendant - sospensione**SE116 3A EXT** OUTDOOR€ 585,00 vat not incl**SE116 3F EXT** OUTDOOR

Edmondo Testaguzza design

2015

A - LAMPSHADE <i>paralume</i>	pale yellow glass - vetro paglierino SE116 3A EXT smoked glass - vetro fumè SE116 3F EXT
E - CEILING CUP <i>rosone</i>	matt black metal - metallo nero opaco
C - ELECTRICAL CABLE <i>cavo elettrico</i>	black 3 meters - 3 metri nero
ELECTRICAL SYSTEM <i>dispositivo elettrico</i>	E27, 1x max 52W
OPTIONAL <i>accessorio</i>	bulb not provided - lampadina non inclusa
PACKAGING <i>imballo</i>	50x50x50 cm
NET WEIGHT <i>peso netto</i> 3,6 KG	GROSS WEIGHT <i>peso lordo</i> 5,6 KG

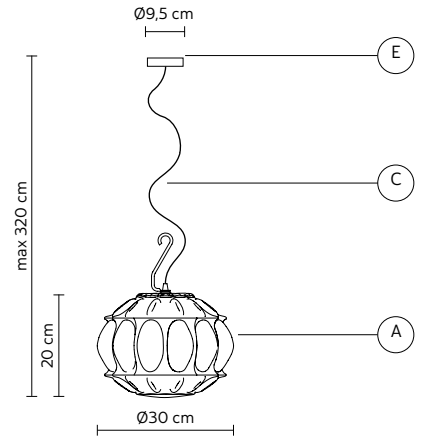
IP 44      

GINGER pendant - sospensione**SE116 4A EXT** OUTDOOR
SE116 4F EXT OUTDOOR€ 535,00 vat not incl

Edmondo Testaguzza design

2015

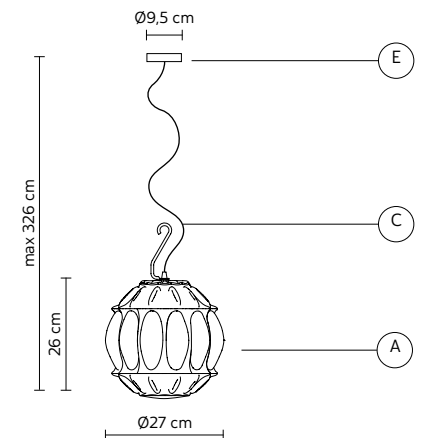
A - LAMPSHADE <i>paralume</i>	pale yellow glass - <i>vetro paglierino</i> SE116 4A EXT smoked glass - <i>vetro fumè</i> SE116 4F EXT
E - CEILING CUP <i>rosone</i>	matt black metal - <i>metallo nero opaco</i>
C - ELECTRICAL CABLE <i>cavo elettrico</i>	black 3 meters - <i>3 metri nero</i>
ELECTRICAL SYSTEM <i>dispositivo elettrico</i>	E27, 1x max 52W
OPTIONAL <i>accessorio</i>	bulb not provided - <i>lampadina non inclusa</i>
PACKAGING <i>imballo</i>	42x42x33 cm
NET WEIGHT <i>peso netto</i> 2,8 KG	GROSS WEIGHT <i>peso lordo</i> 4,1 KG

IP 44   **GINGER** pendant - sospensione**SE116 5A EXT** OUTDOOR
SE116 5F EXT OUTDOOR€ 535,00 vat not incl

Edmondo Testaguzza design

2015

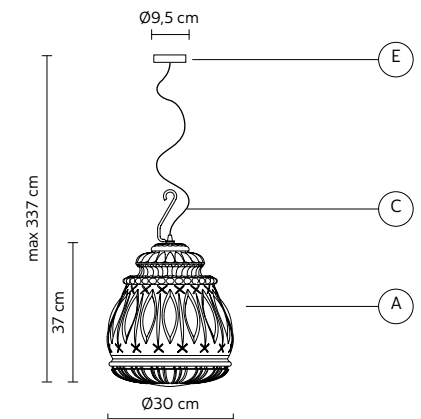
A - LAMPSHADE <i>paralume</i>	pale yellow glass - <i>vetro paglierino</i> SE116 5A EXT smoked glass - <i>vetro fumè</i> SE116 5F EXT
E - CEILING CUP <i>rosone</i>	matt black metal - <i>metallo nero opaco</i>
C - ELECTRICAL CABLE <i>cavo elettrico</i>	black 3 meters - <i>3 metri nero</i>
ELECTRICAL SYSTEM <i>dispositivo elettrico</i>	E27, 1x max 52W
OPTIONAL <i>accessorio</i>	bulb not provided - <i>lampadina non inclusa</i>
PACKAGING <i>imballo</i>	42x42x33 cm
NET WEIGHT <i>peso netto</i> 2,9 KG	GROSS WEIGHT <i>peso lordo</i> 4,2 KG

IP 44   **GINGER** pendant - sospensione**SE116 6A EXT** OUTDOOR
SE116 6F EXT OUTDOOR€ 615,00 vat not incl

Edmondo Testaguzza design

2015

A - LAMPSHADE <i>paralume</i>	pale yellow glass - <i>vetro paglierino</i> SE116 6A EXT smoked glass - <i>vetro fumè</i> SE116 6F EXT
E - CEILING CUP <i>rosone</i>	matt black metal - <i>metallo nero opaco</i>
C - ELECTRICAL CABLE <i>cavo elettrico</i>	black 3 meters - <i>3 metri nero</i>
ELECTRICAL SYSTEM <i>dispositivo elettrico</i>	E27, 1x max 52W
OPTIONAL <i>accessorio</i>	bulb not provided - <i>lampadina non inclusa</i>
PACKAGING <i>imballo</i>	50x50x50 cm
NET WEIGHT <i>peso netto</i> 3,6 KG	GROSS WEIGHT <i>peso lordo</i> 5,6 KG

IP 44   

GONZAGA pendant - sospensione **SE185 FD EXT** INDOOR/OUTDOOR - **3000K**
SE185 GD EXT INDOOR/OUTDOOR - **2700K**

€ 750,00 vat not incl

Matteo Ugolini, Luca De Bona, Dario De Meo design

2019

A - LAMP *corpo lampada* matt white aluminum - *alluminio bianco opaco*

E - CEILING CUP *rosone* matt black metal - *metallo nero opaco*

F - SUSPENSION CABLE *fune di sospensione* steel 2 meters - *acciaio 2 metri*

C - ELECTRICAL CABLE *cavo elettrico* black 2 meters - *2 metri nero*

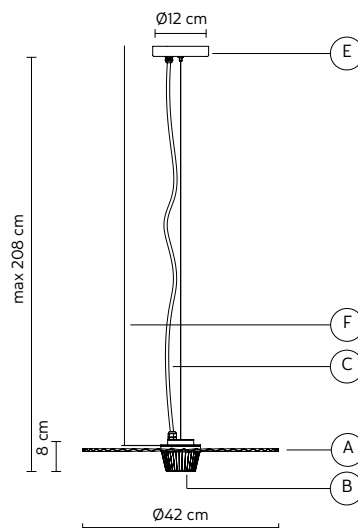
B - DIFFUSOR *diffusore* transparent pleated glass - *vetro plissettato trasparente*

ELECTRICAL SYSTEM *dispositivo elettrico* LED 220V*, 13W, 1200lm, CRI≥80

PACKAGING *imballo* 67x73x19 cm

NET WEIGHT *peso netto* 1,9 KG **GROSS WEIGHT** *peso lordo* 3,6 KG

*(cut phase dimmable - dimmerabile taglio di fase)



GONZAGA pendant - sospensione **SE185 FC EXT** INDOOR/OUTDOOR - **3000K**
SE185 GC EXT INDOOR/OUTDOOR - **2700K**

€ 750,00 vat not incl

Matteo Ugolini, Luca De Bona, Dario De Meo design

2019

A - LAMP *corpo lampada* matt black aluminum - *alluminio nero opaco*

E - CEILING CUP *rosone* matt black metal - *metallo nero opaco*

F - SUSPENSION CABLE *fune di sospensione* steel 2 meters - *acciaio 2 metri*

C - ELECTRICAL CABLE *cavo elettrico* black 2 meters - *2 metri nero*

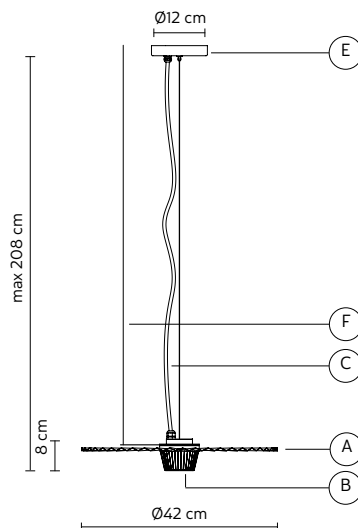
ELECTRICAL SYSTEM *dispositivo elettrico* LED 220V, 13W, 1200lm, CRI≥80

B - DIFFUSOR *diffusore* transparent pleated glass - *vetro plissettato trasparente*

PACKAGING *imballo* 67x73x19 cm

NET WEIGHT *peso netto* 1,9 KG **GROSS WEIGHT** *peso lordo* 3,6 KG

*(cut phase dimmable - dimmerabile taglio di fase)



GONZAGA pendant - sospensione **SE185 DC EXT** INDOOR/OUTDOOR - **3000K**
SE185 DD EXT INDOOR/OUTDOOR - **2700K**

€ 860,00 vat not incl

Matteo Ugolini, Luca De Bona, Dario De Meo design

2019

A - LAMP *corpo lampada* brass-colored aluminum - *alluminio color ottone*

E - CEILING CUP *rosone* matt black metal - *metallo nero opaco*

F - SUSPENSION CABLE *fune di sospensione* steel 2 meters - *acciaio 2 metri*

C - ELECTRICAL CABLE *cavo elettrico* black 2 meters - *2 metri nero*

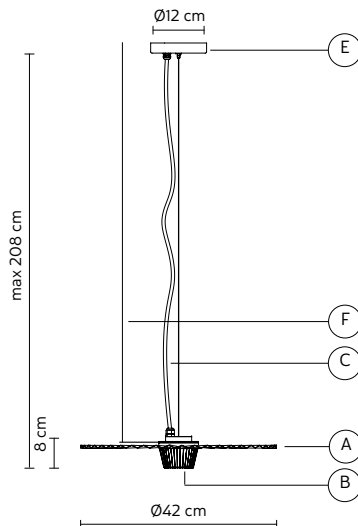
ELECTRICAL SYSTEM *dispositivo elettrico* LED 220V*, 13W, 1200lm, CRI≥80

B - DIFFUSOR *diffusore* transparent pleated glass - *vetro plissettato trasparente*

PACKAGING *imballo* 67x73x19 cm

NET WEIGHT *peso netto* 1,9 KG **GROSS WEIGHT** *peso lordo* 3,6 KG

*(cut phase dimmable - dimmerabile taglio di fase)



GONZAGA pendant - sospensione **SE185 BD EXT** INDOOR/OUTDOOR - **3000K**
SE185 ED EXT INDOOR/OUTDOOR - **2700K**

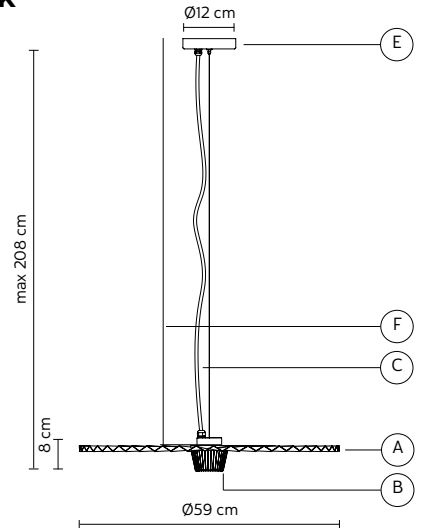
€ 780,00 vat not incl

Matteo Ugolini, Luca De Bona, Dario De Meo design

2019

A - LAMP <i>corpo lampada</i>	matt white aluminum - <i>alluminio bianco opaco</i>
E - CEILING CUP <i>rosone</i>	matt black metal - <i>metallo nero opaco</i>
F - SUSPENSION CABLE <i>fune di sospensione</i>	steel 2 meters - <i>acciaio 2 metri</i>
C - ELECTRICAL CABLE <i>cavo elettrico</i>	black 2 meters - <i>2 metri nero</i>
ELECTRICAL SYSTEM <i>dispositivo elettrico</i>	LED 220V*, 13W, 1200lm, CRI≥80
B - DIFFUSOR <i>diffusore</i>	transparent pleated glass - <i>vetro plissettato trasparente</i>
PACKAGING <i>imballo</i>	67x73x19 cm
NET WEIGHT <i>peso netto</i>	3,3 KG
GROSS WEIGHT <i>peso lordo</i>	5,1 KG

*(cut phase dimmable - dimmerabile taglio di fase)



GONZAGA pendant - sospensione **SE185 BC EXT** INDOOR/OUTDOOR - **3000K**
SE185 EC EXT INDOOR/OUTDOOR - **2700K**

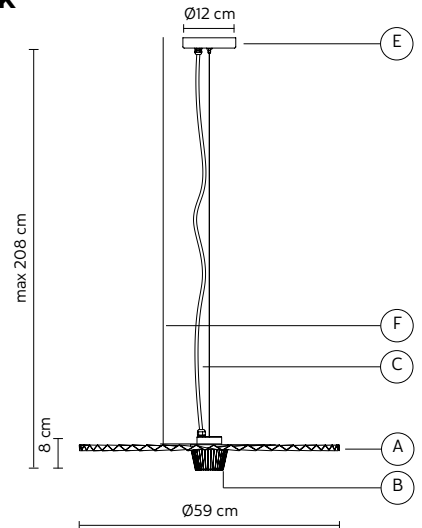
€ 780,00 vat not incl

Matteo Ugolini, Luca De Bona, Dario De Meo design

2019

A - LAMP <i>corpo lampada</i>	matt black aluminum - <i>alluminio nero opaco</i>
E - CEILING CUP <i>rosone</i>	matt black metal - <i>metallo nero opaco</i>
F - SUSPENSION CABLE <i>fune di sospensione</i>	steel 2 meters - <i>acciaio 2 metri</i>
C - ELECTRICAL CABLE <i>cavo elettrico</i>	black 2 meters - <i>2 metri nero</i>
ELECTRICAL SYSTEM <i>dispositivo elettrico</i>	LED 220V*, 13W, 1200lm, CRI≥80
B - DIFFUSOR <i>diffusore</i>	transparent pleated glass - <i>vetro plissettato trasparente</i>
PACKAGING <i>imballo</i>	67x73x19 cm
NET WEIGHT <i>peso netto</i>	3,3 KG
GROSS WEIGHT <i>peso lordo</i>	5,1 KG

*(cut phase dimmable - dimmerabile taglio di fase)



GONZAGA pendant - sospensione **SE185 CC EXT** INDOOR/OUTDOOR - **3000K**
SE185 CD EXT INDOOR/OUTDOOR - **2700K**

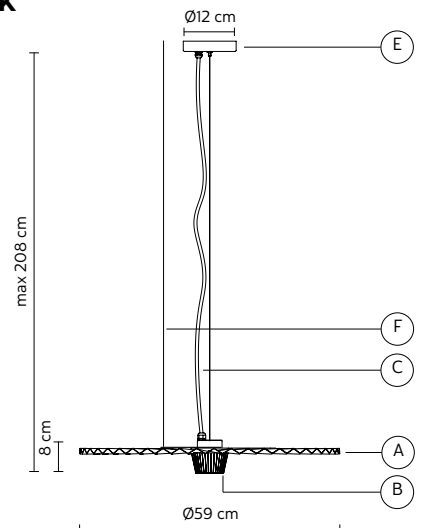
€ 930,00 vat not incl

Matteo Ugolini, Luca De Bona, Dario De Meo design

2019

A - LAMP <i>corpo lampada</i>	brass-colored aluminum - <i>alluminio color ottone</i>
E - CEILING CUP <i>rosone</i>	matt black metal - <i>metallo nero opaco</i>
F - SUSPENSION CABLE <i>fune di sospensione</i>	steel 2 meters - <i>acciaio 2 metri</i>
C - ELECTRICAL CABLE <i>cavo elettrico</i>	black 2 meters - <i>2 metri nero</i>
ELECTRICAL SYSTEM <i>dispositivo elettrico</i>	LED 220V*, 13W, 1200lm, CRI≥80
B - DIFFUSOR <i>diffusore</i>	transparent pleated glass - <i>vetro plissettato trasparente</i>
PACKAGING <i>imballo</i>	67x73x19 cm
NET WEIGHT <i>peso netto</i>	3,3 KG
GROSS WEIGHT <i>peso lordo</i>	5,1 KG

*(cut phase dimmable - dimmerabile taglio di fase)



outdoor

KIMONO pendant - sospensione


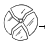


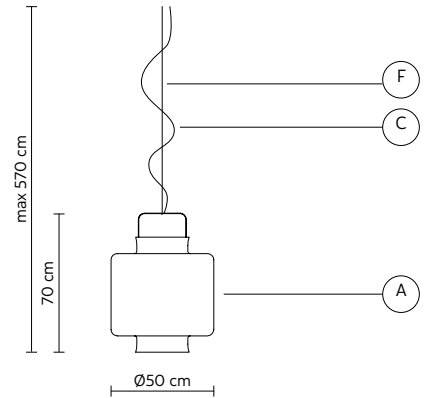

Matteo Ugolini design

SE635V-EXT OUTDOOR

2012

€ 1.025,00 vat not incl

A - LAMPSHADE <i>paralume</i>	white fiberglass - vetroresina bianca
F - SUSPENSION CABLE <i>fune di sospensione</i>	steel 2 meters - acciaio 2 metri
C - ELECTRICAL CABLE <i>cavo elettrico</i>	green 5 meters - 5 metri verde
ELECTRICAL SYSTEM <i>dispositivo elettrico</i>	E27, 1x max 23W
OPTIONAL <i>accessorio</i>	bulbs equipped - lampadine incluse ceiling cup - rasone SR026 2B EXT pag.139
BULBS <i>lampadine</i>	1x E27 led, 10W, 900lm, 2700K
PACKAGING <i>imballo</i>	63x63x67 cm
NET WEIGHT <i>peso netto</i> 5 KG	GROSS WEIGHT <i>peso lordo</i> 8,2 KG

IP65      **KIMONO** pendant - sospensione

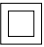




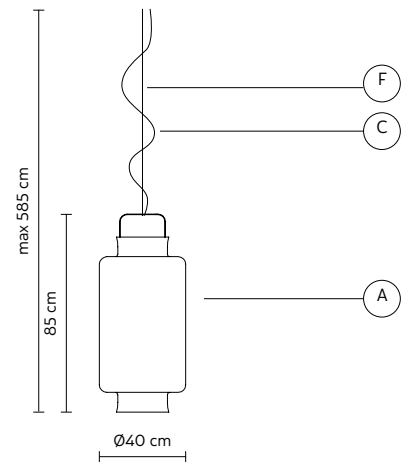

Matteo Ugolini design

SE636V-EXT OUTDOOR

2012

€ 1.025,00 vat not incl

A - LAMPSHADE <i>paralume</i>	white fiberglass - vetroresina bianca
F - SUSPENSION CABLE <i>fune di sospensione</i>	steel 2 meters - acciaio 2 metri
C - ELECTRICAL CABLE <i>cavo elettrico</i>	green 5 meters - 5 metri verde
ELECTRICAL SYSTEM <i>dispositivo elettrico</i>	E27, 1x max 23W
OPTIONAL <i>accessorio</i>	bulbs equipped - lampadine incluse ceiling cup - rasone SR026 2B EXT pag.139
BULBS <i>lampadine</i>	1x E27 led, 10W, 900lm, 2700K
PACKAGING <i>imballo</i>	39x40x102 cm
NET WEIGHT <i>peso netto</i> 4 KG	GROSS WEIGHT <i>peso lordo</i> 7 KG

IP65      

LEDA pendant - sospensione**SE293 AN EXT** OUTDOOR

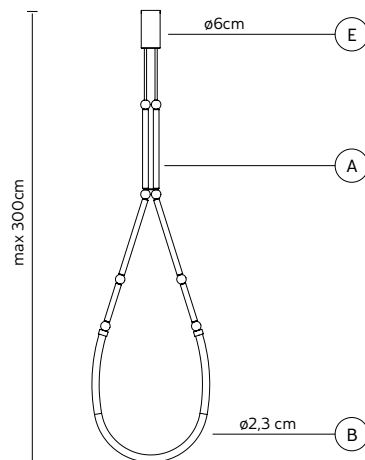
€ 830,00 vat not incl

SE293 AO EXT OUTDOOR

Luca De Bona & Dario De Meo design

NEWS 2022

A - LAMP <i>corpo lampada</i>	matt black aluminum - <i>alluminio nero opaco</i> SE293AN EXT matt bronze aluminum - <i>alluminio bronzo opaco</i> SE293AO EXT
B - SHADE <i>diffusore</i>	matt white silicone - <i>silicone bianco opaco</i>
C - ELECTRICAL CABLE <i>cavo elettrico</i>	black 3+3 meters - <i>3+3 metri nero</i>
E - CEILING CUP <i>rosone</i>	matt black metal - <i>metallo nero opaco</i>
ELECTRICAL SYSTEM <i>dispositivo elettrico</i>	LED 24V, 14,4W, 922 lm, 3000K, CRI≥90
OPTIONAL <i>accessorio</i>	power supply equipped - <i>alimentatore incluso</i>
PACKAGING <i>imballo</i>	45x45x10 cm
NET WEIGHT <i>peso netto</i> 1,6 KG	GROSS WEIGHT <i>peso lordo</i> 2,6 KG

IP65    **LEDA** pendant - sospensione**SE293 BN EXT** OUTDOOR

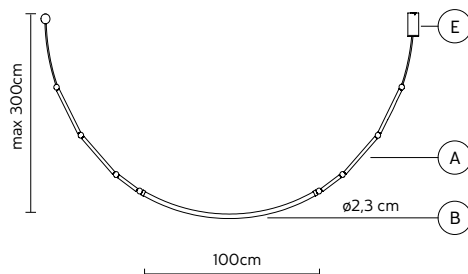
€ 890,00 vat not incl

SE293 BO EXT OUTDOOR

Luca De Bona & Dario De Meo design

NEWS 2022

A - LAMP <i>corpo lampada</i>	matt black aluminum - <i>alluminio nero opaco</i> SE293BN EXT matt bronze aluminum - <i>alluminio bronzo opaco</i> SE293BO EXT
B - SHADE <i>diffusore</i>	matt white silicone - <i>silicone bianco opaco</i>
C - ELECTRICAL CABLE <i>cavo elettrico</i>	black 3+3 meters - <i>3+3 metri nero</i>
E - CEILING CUP <i>rosone</i>	matt black metal - <i>metallo nero opaco</i>
ELECTRICAL SYSTEM <i>dispositivo elettrico</i>	LED 24V, 14,4W, 922 lm, 3000K, CRI≥90
OPTIONAL <i>accessorio</i>	power supply equipped - <i>alimentatore incluso</i>
PACKAGING <i>imballo</i>	45x45x10 cm
NET WEIGHT <i>peso netto</i> 1,8 KG	GROSS WEIGHT <i>peso lordo</i> 2,8 KG

IP65    **LEDA** element for composition**SE293 N1 EXT** OUTDOOR

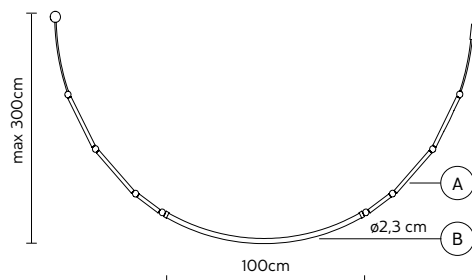
€ 750,00 vat not incl

SE293 O1 EXT OUTDOOR

Luca De Bona & Dario De Meo design

NEWS 2022

A - LAMP <i>corpo lampada</i>	matt black aluminum - <i>alluminio nero opaco</i> SE293N1 EXT matt bronze aluminum - <i>alluminio bronzo opaco</i> SE293O1 EXT
B - SHADE <i>diffusore</i>	matt white silicone - <i>silicone bianco opaco</i>
C - ELECTRICAL CABLE <i>cavo elettrico</i>	black 3+3 meters - <i>3+3 metri nero</i>
ELECTRICAL SYSTEM <i>dispositivo elettrico</i>	LED 24V, 14,4W, 922 lm, 3000K, CRI≥90
OPTIONAL <i>accessorio</i>	30W power supply - <i>alimentatore</i> AC293AL EXT 60€
PACKAGING <i>imballo</i>	45x45x10 cm
NET WEIGHT <i>peso netto</i> 1,4 KG	GROSS WEIGHT <i>peso lordo</i> 2,5 KG

IP65    **BEWARE:** Extra low voltage lamp, power supply necessary**ATTENZIONE:** Lampada bassissima tensione, necessario alimentatore

MOVIDA wall lamp - applique

AP262 BC EXT INDOOR/OUTDOOR - **3000K**

€ **375,00** vat not incl

AP262 BE EXT INDOOR/OUTDOOR - **2700K**

Matteo Ugolini & Edmondo Testaguzza design

2021

A - LAMP *corpo lampada*

matt white aluminum - *alluminio bianco opaco*

ELECTRICAL SYSTEM *dispositivo elettrico*

LED CC, 6,4W*, 820 lm, 350 mA, CRI≥90

OPTIONAL *accessorio*

power supply equipped - *alimentatore incluso*

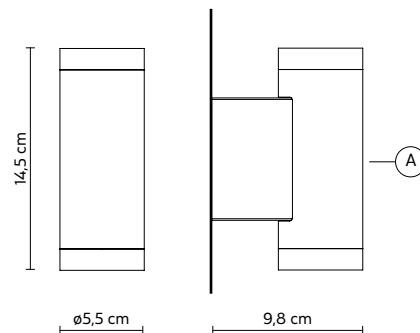
PACKAGING *imballo*

21x21x20 cm

NET WEIGHT *peso netto* 0,9 KG

GROSS WEIGHT *peso lordo* 1,6 KG

*(3,2W top + 3,2W bottom)



MOVIDA wall lamp - applique

AP262 NR EXT INDOOR/OUTDOOR - **3000K**

€ **375,00** vat not incl

AP262 NP EXT INDOOR/OUTDOOR - **2700K**

Matteo Ugolini & Edmondo Testaguzza design

2021

A - LAMP *corpo lampada*

matt black aluminum - *alluminio nero opaco*

ELECTRICAL SYSTEM *dispositivo elettrico*

LED CC, 6,4W*, 820 lm, 350 mA, CRI≥90

OPTIONAL *accessorio*

power supply equipped - *alimentatore incluso*

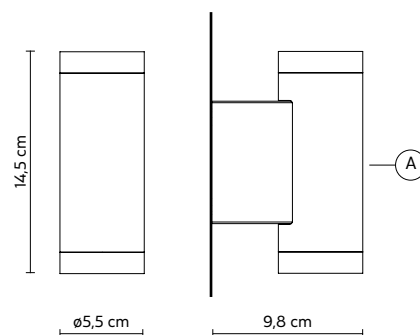
PACKAGING *imballo*

21x21x20 cm

NET WEIGHT *peso netto* 0,9 KG

GROSS WEIGHT *peso lordo* 1,6 KG

*(3,2W top + 3,2W bottom)



MOVIDA optional - accessorio

AC262 BN EXT INDOOR/OUTDOOR

€ **72,00** vat not incl

Matteo Ugolini & Edmondo Testaguzza design

2021

A - DEFLECTOR *deflettore*

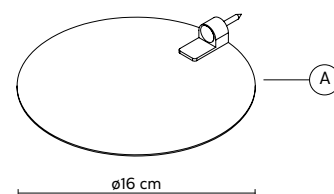
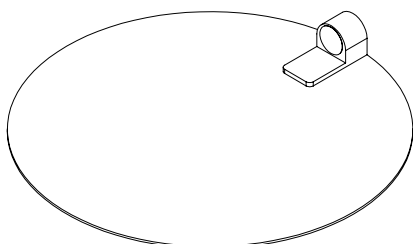
matt white aluminum - *alluminio bianco opaco*

PACKAGING *imballo*

21x21x20 cm

NET WEIGHT *peso netto* 0,1 KG

GROSS WEIGHT *peso lordo* 0,5 KG



NILO floor lamp - piantana

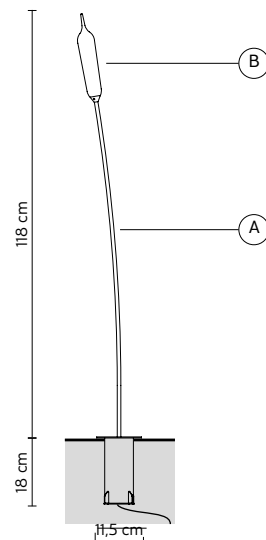
Matteo Ugolini design

HP211 AN EXT OUTDOOR

2020

€ 450,00 vat not incl**A - LAMP** *corpo lampada* matt black aluminum - *alluminio nero opaco***B - SHADE** *diffusore* white resin - *resina bianca***C - ELECTRICAL CABLE** *cavo elettrico* black 20 cm - *20 cm nero***ELECTRICAL SYSTEM** *dispositivo elettrico* LED CC 350mA, 3,2W, 410 lm, 2700K, CRI≥90**OPTIONAL** *accessorio* 4W power supply - *alimentatore* **AC211A1 EXT 10€**18W power supply - *alimentatore* **AC211A2 EXT 22€****PACKAGING** *imballo* 15x20x160 cm**NET WEIGHT** *peso netto* 1 KG **GROSS WEIGHT** *peso lordo* 2,3 KG

BEWARE: Extra low voltage lamp, power supply necessary
ATTENZIONE: Lampada bassissima tensione, necessario alimentatore

**NILO** floor lamp - piantana

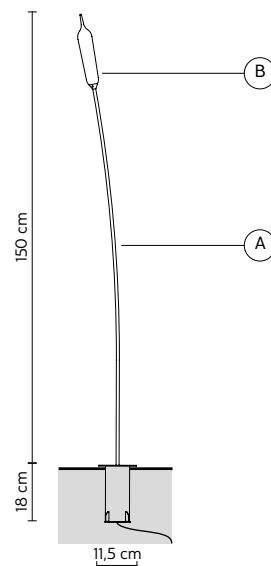
Matteo Ugolini design

HP211 BN EXT OUTDOOR

2020

€ 460,00 vat not incl**A - LAMP** *corpo lampada* matt black aluminum - *alluminio nero opaco***B - SHADE** *diffusore* white resin - *resina bianca***C - ELECTRICAL CABLE** *cavo elettrico* black 20 cm - *20 cm nero***ELECTRICAL SYSTEM** *dispositivo elettrico* LED CC 350mA, 3,2W, 410 lm, 2700K, CRI≥90**OPTIONAL** *accessorio* 4W power supply - *alimentatore* **AC211A1 EXT 10€**18W power supply - *alimentatore* **AC211A2 EXT 22€****PACKAGING** *imballo* 15x20x160 cm**NET WEIGHT** *peso netto* 1,1 KG **GROSS WEIGHT** *peso lordo* 2,4 KG

BEWARE: Extra low voltage lamp, power supply necessary
ATTENZIONE: Lampada bassissima tensione, necessario alimentatore

**NILO** floor lamp - piantana

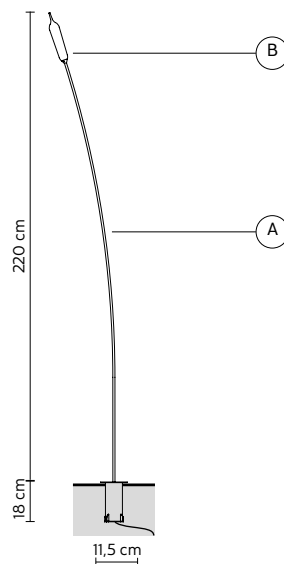
Matteo Ugolini design

HP211 CN EXT OUTDOOR

2020

€ 470,00 vat not incl**A - LAMP** *corpo lampada* matt black aluminum - *alluminio nero opaco***B - SHADE** *diffusore* white resin - *resina bianca***C - ELECTRICAL CABLE** *cavo elettrico* black 20 cm - *20 cm nero***ELECTRICAL SYSTEM** *dispositivo elettrico* LED CC 350mA, 3,2W, 410 lm, 2700K, CRI≥90**OPTIONAL** *accessorio* 4W power supply - *alimentatore* **AC211A1 EXT 10€**18W power supply - *alimentatore* **AC211A2 EXT 22€****PACKAGING** *imballo* 15x20x220 cm**NET WEIGHT** *peso netto* 1,2 KG **GROSS WEIGHT** *peso lordo* 2,6 KG

BEWARE: Extra low voltage lamp, power supply necessary
ATTENZIONE: Lampada bassissima tensione, necessario alimentatore



NILO floor lamp - piantana

Matteo Ugolini design

HP211 DN EXT OUTDOOR

2020

€ 410,00 vat not incl

A - LAMP *corpo lampada* matt black aluminum - alluminio nero opaco

B - SHADE *diffusore* white resin - resina bianca

C - ELECTRICAL CABLE *cavo elettrico* black 5 meters - 5 metri nero

ELECTRICAL SYSTEM *dispositivo elettrico* LED CC 350mA, 3,2W, 410 lm, 2700K, CRI≥90

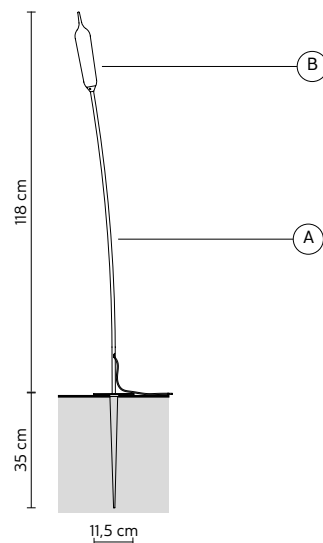
OPTIONAL accessorio 4W power supply - alimentatore **AC211A1 EXT 10€**
18W power supply - alimentatore **AC211A2 EXT 22€**

PACKAGING *imballo* 15x20x160 cm

NET WEIGHT *peso netto* 0,8 KG **GROSS WEIGHT** *peso lordo* 2,1 KG



BEWARE: Extra low voltage lamp, power supply necessary
ATTENZIONE: Lampada bassissima tensione, necessario alimentatore



NILO floor lamp - piantana

Matteo Ugolini design

HP211 EN EXT OUTDOOR

2020

€ 420,00 vat not incl

A - LAMP *corpo lampada* matt black aluminum - alluminio nero opaco

B - SHADE *diffusore* white resin - resina bianca

C - ELECTRICAL CABLE *cavo elettrico* black 5 meters - 5 metri nero

ELECTRICAL SYSTEM *dispositivo elettrico* LED CC 350mA, 3,2W, 410 lm, 2700K, CRI≥90

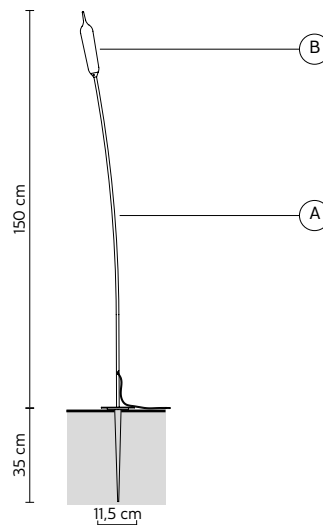
OPTIONAL accessorio 4W power supply - alimentatore **AC211A1 EXT 10€**
18W power supply - alimentatore **AC211A2 EXT 22€**

PACKAGING *imballo* 15x20x160 cm

NET WEIGHT *peso netto* 0,9 KG **GROSS WEIGHT** *peso lordo* 2,2 KG



BEWARE: Extra low voltage lamp, power supply necessary
ATTENZIONE: Lampada bassissima tensione, necessario alimentatore



NILO floor lamp - piantana

Matteo Ugolini design

HP211 FN EXT OUTDOOR

2020

€ 430,00 vat not incl

A - LAMP *corpo lampada* matt black aluminum - alluminio nero opaco

B - SHADE *diffusore* white resin - resina bianca

C - ELECTRICAL CABLE *cavo elettrico* black 5 meters - 5 metri nero

ELECTRICAL SYSTEM *dispositivo elettrico* LED CC 350mA, 3,2W, 410 lm, 2700K, CRI≥90

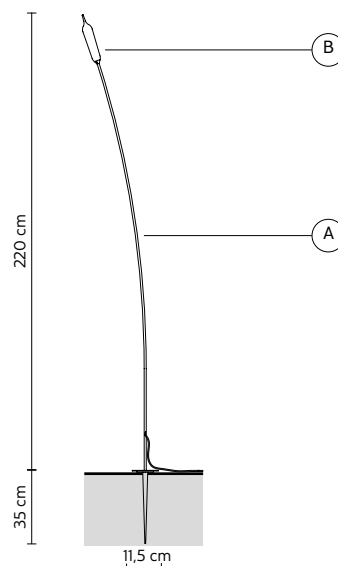
OPTIONAL accessorio 4W power supply - alimentatore **AC211A1 EXT 10€**
18W power supply - alimentatore **AC211A2 EXT 22€**

PACKAGING *imballo* 15x20x220 cm

NET WEIGHT *peso netto* 1 KG **GROSS WEIGHT** *peso lordo* 2,4 KG



BEWARE: Extra low voltage lamp, power supply necessary
ATTENZIONE: Lampada bassissima tensione, necessario alimentatore

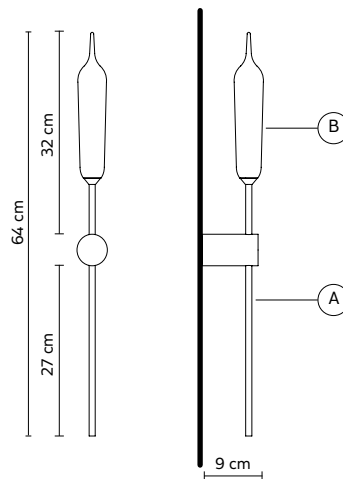


NILO wall lamp - applique

Matteo Ugolini design

AP211 PN EXT OUTDOOR

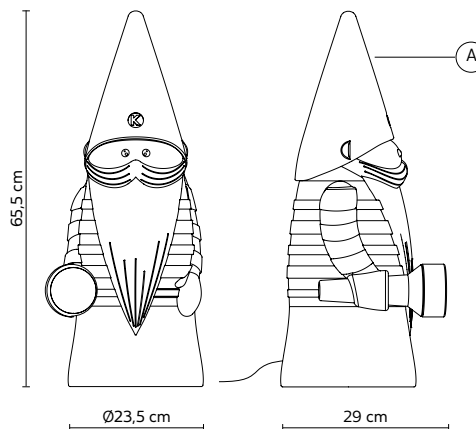
anno 2020

€ 420,00 vat not incl**A - LAMP** *corpo lampada* matt black aluminum - alluminio nero opaco**B - SHADE** *diffusore* white resin - resina bianca**ELECTRICAL SYSTEM** *dispositivo elettrico* LED CC 350mA, 3,2W, 410 lm, 2700K, CRI≥90**OPTIONAL** *accessorio* power supply equipped - alimentatore incluso**PACKAGING** *imballo* 28x28x53 cm**NET WEIGHT** *peso netto* 0,5 KG **GROSS WEIGHT** *peso lordo* 1,1 KG**OTTAVO** floor lamp - lampada da terra

Matteo Ugolini design

HP155 AB EXT OUTDOOR

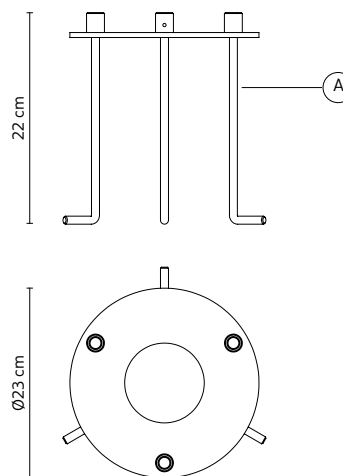
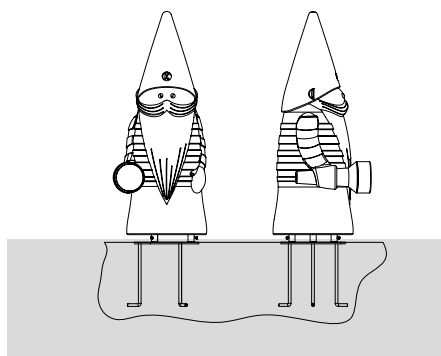
2018

€ 685,00 vat not incl**A - LAMP** *corpo lampada* matt white techno polymer - tecnopolimero bianco opaco**B - LAMPSHADE** *paralume* white PMMA - PMMA bianco**ELECTRICAL CABLE** *cavo elettrico* black 5 meters - nero 5 metri**ELECTRICAL SYSTEM** *dispositivo elettrico* GU10, 1x max 5W LED**OPTIONAL** *accessorio* bulbs equipped - lampadine incluse**BULBS** *lampadine* 1x GU10 led, 5W, 430 lm, 3000K**PACKAGING** *imballo* 42x42x80 cm**NET WEIGHT** *peso netto* 4 KG **GROSS WEIGHT** *peso lordo* 5,3 KG**OTTAVO** ground fastening - attacco a terra

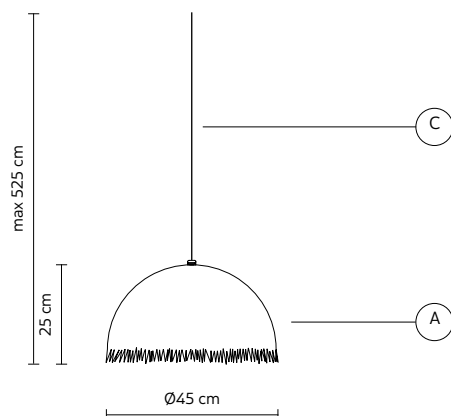
Matteo Ugolini design

AC155 BB EXT OUTDOOR

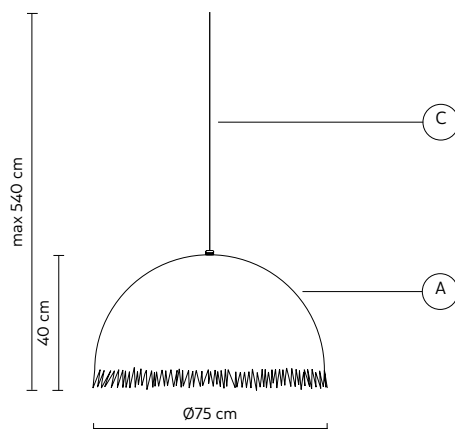
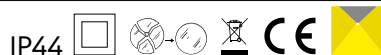
2018

€ 200,00 vat not incl**A - GROUND FASTENING** *attacco a terra* natural steel inox - acciaio inox naturale**PACKAGING** *imballo* 36x36x24 cm**NET WEIGHT** *peso netto* 1,2 KG **GROSS WEIGHT** *peso lordo* 2,8 KG

A - LAMPSHADE <i>paralume</i>	white fiberglass - vetroresina bianca
C - ELECTRICAL CABLE <i>cavo elettrico</i>	green 5 meters - 5 metri verde
ELECTRICAL SYSTEM <i>dispositivo elettrico</i>	E27, 1x max 20W
OPTIONAL <i>accessorio</i>	bulbs equipped - lampadine incluse ceiling cup - rosone SRO10 2B EXT pag.139
BULBS <i>lampadine</i>	1x E27 led, 10W, 900lm, 2700K
PACKAGING <i>imballo</i>	50x50x70 cm
NET WEIGHT <i>peso netto</i>	1,5 KG
GROSS WEIGHT <i>peso lordo</i>	3,6 KG



A - LAMPSHADE <i>paralume</i>	white fiberglass - vetroresina bianca
C - ELECTRICAL CABLE <i>cavo elettrico</i>	green 5 meters - 5 metri verde
ELECTRICAL SYSTEM <i>dispositivo elettrico</i>	E27, 1x max 20W
OPTIONAL <i>accessorio</i>	bulbs equipped - lampadine incluse ceiling cup - rosone SRO10 2B EXT pag.139
BULBS <i>lampadine</i>	1x E27 led, 10W, 900lm, 2700K
PACKAGING <i>imballo</i>	90x90x93 cm
NET WEIGHT <i>peso netto</i>	2,3 KG
GROSS WEIGHT <i>peso lordo</i>	5,5 KG



POIS floor lamp - piantana

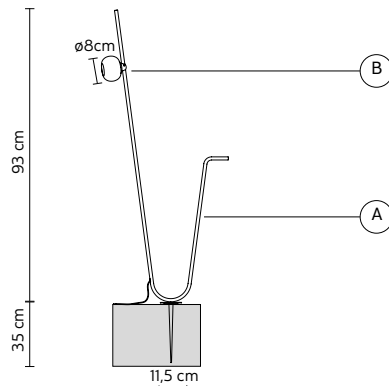
Matteo Ugolini design

HP292 AN EXT OUTDOOR

NEWS 2022

€ 420,00 vat not incl**A - LAMP** *corpo lampada* matt black aluminum - *alluminio nero opaco***B - SHADE** *diffusore* white resin - *resina bianca***C - ELECTRICAL CABLE** *cavo elettrico* black 5 meters - *5 metri nero***ELECTRICAL SYSTEM** *dispositivo elettrico* LED CC 350mA, 3,2W, 410 lm, 3000K, CRI≥90**OPTIONAL** *accessorio* 4W power supply - *alimentatore* **AC211A1 EXT 10€**18W power supply - *alimentatore* **AC211A2 EXT 22€****PACKAGING** *imballo* 20x60x140 cm**NET WEIGHT** *peso netto* 1,2 KG **GROSS WEIGHT** *peso lordo* 3,0 KG

BEWARE: Extra low voltage lamp, power supply necessary
ATTENZIONE: Lampada bassissima tensione, necessario alimentatore

**POIS** floor lamp - piantana

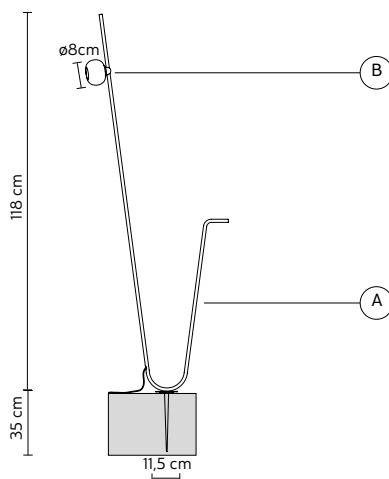
Matteo Ugolini design

HP292 BN EXT OUTDOOR

NEWS 2022

€ 430,00 vat not incl**A - LAMP** *corpo lampada* matt black aluminum - *alluminio nero opaco***B - SHADE** *diffusore* white resin - *resina bianca***C - ELECTRICAL CABLE** *cavo elettrico* black 5 meters - *5 metri nero***ELECTRICAL SYSTEM** *dispositivo elettrico* LED CC 350mA, 3,2W, 410 lm, 3000K, CRI≥90**OPTIONAL** *accessorio* 4W power supply - *alimentatore* **AC211A1 EXT 10€**18W power supply - *alimentatore* **AC211A2 EXT 22€****PACKAGING** *imballo* 20x60x140 cm**NET WEIGHT** *peso netto* 1,3 KG **GROSS WEIGHT** *peso lordo* 3,3 KG

BEWARE: Extra low voltage lamp, power supply necessary
ATTENZIONE: Lampada bassissima tensione, necessario alimentatore

**POIS** floor lamp - piantana

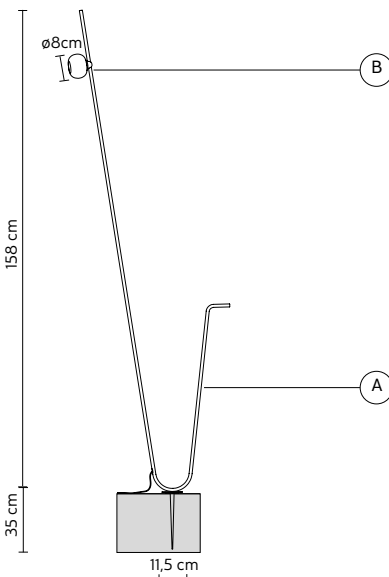
Matteo Ugolini design

HP292 CN EXT OUTDOOR

NEWS 2022

€ 440,00 vat not incl**A - LAMP** *corpo lampada* matt black aluminum - *alluminio nero opaco***B - SHADE** *diffusore* white resin - *resina bianca***C - ELECTRICAL CABLE** *cavo elettrico* black 5 meters - *5 metri nero***ELECTRICAL SYSTEM** *dispositivo elettrico* LED CC 350mA, 3,2W, 410 lm, 3000K, CRI≥90**OPTIONAL** *accessorio* 4W power supply - *alimentatore* **AC211A1 EXT 10€**18W power supply - *alimentatore* **AC211A2 EXT 22€****PACKAGING** *imballo* 20x60x180 cm**NET WEIGHT** *peso netto* 1,4 KG **GROSS WEIGHT** *peso lordo* 3,4 KG

BEWARE: Extra low voltage lamp, power supply necessary
ATTENZIONE: Lampada bassissima tensione, necessario alimentatore



TOBIA floor lamp - piantana

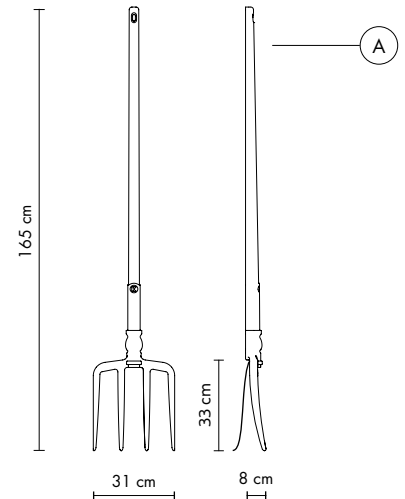
Matteo Ugolini design

HP145 1F EXT OUTDOOR

2017

€ **685,00** vat not incl**A - LAMPSHADE** *paralume* matt white technopolymer - *tecnopolimero bianca opaca***C - ELECTRICAL CABLE** *cavo elettrico* black 5 meters - *5 metri nero***OPTIONAL** *accessorio* wall hook - *gancio a parete* **AC145 4A INT** pag. 132
pedestal - *pedistallo* **AC145 5A INT** pag. 132**ELECTRICAL SYSTEM** *dispositivo elettrico* LED 220V, 13W*, 1430 lm, 3000K, CRI≥80**PACKAGING** *imballo* 18x50x190 cm**NET WEIGHT** *peso netto* 3,6 KG **GROSS WEIGHT** *peso lordo* 7,5 KG

*(cut phase dimmable - dimmerabile taglio di fase)

**TOBIA** floor lamp - piantana

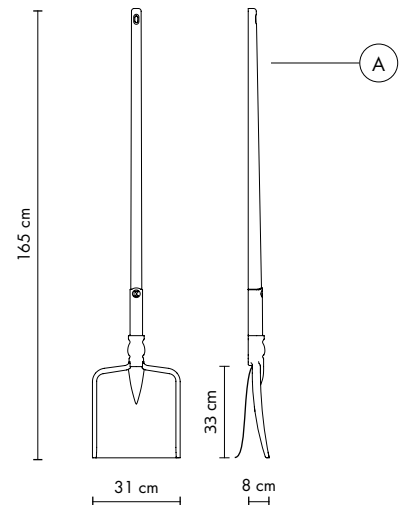
Matteo Ugolini design

HP145 2P EXT OUTDOOR

2017

€ **685,00** vat not incl**A - LAMPSHADE** *paralume* matt white technopolymer - *tecnopolimero bianca opaca***C - ELECTRICAL CABLE** *cavo elettrico* black 5 meters - *5 metri nero***OPTIONAL** *accessorio* wall hook - *gancio a parete* **AC145 4A INT** pag. 132
pedestal - *pedistallo* **AC145 5A INT** pag. 132**ELECTRICAL SYSTEM** *dispositivo elettrico* LED 220V, 13W*, 1430 lm, 3000K, CRI≥80**PACKAGING** *imballo* 18x50x190 cm**NET WEIGHT** *peso netto* 4,3 KG **GROSS WEIGHT** *peso lordo* 8,2 KG

*(cut phase dimmable - dimmerabile taglio di fase)

**TOBIA** floor lamp - piantana

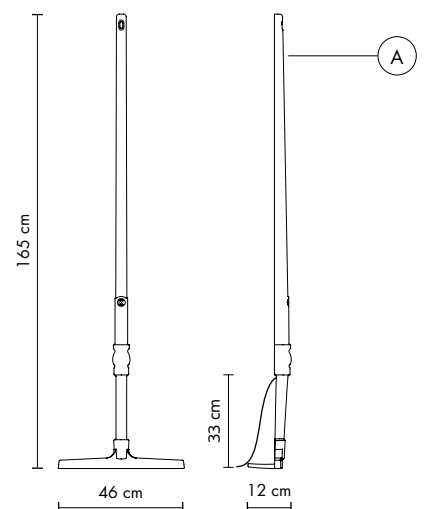
Matteo Ugolini design

HP145 3R EXT OUTDOOR

2017

€ **685,00** vat not incl**A - LAMPSHADE** *paralume* matt white technopolymer - *tecnopolimero bianca opaca***C - ELECTRICAL CABLE** *cavo elettrico* black 5 meters - *5 metri nero***OPTIONAL** *accessorio* wall hook - *gancio a parete* **AC145 4A INT** pag. 132
pedestal - *pedistallo* **AC145 5A INT** pag. 132**ELECTRICAL SYSTEM** *dispositivo elettrico* LED 220V, 13W*, 1430 lm, 3000K CRI≥80**PACKAGING** *imballo* 18x50x190 cm**NET WEIGHT** *peso netto* 4 KG **GROSS WEIGHT** *peso lordo* 7,8 KG

*(cut phase dimmable - dimmerabile taglio di fase)



TOBIA wall hook – gancio a parete

Matteo Ugolini design

AC145 4A INT OUTDOOR

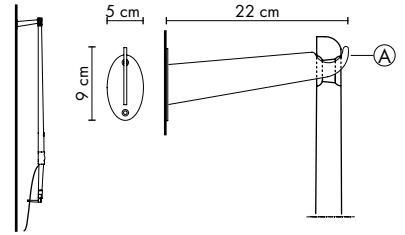
2017

€ 80,00 vat not incl**A - HOOK** gancio a parete

brushed steel – acciaio spazzolato

PACKAGING imballo

21x21x20 cm

NET WEIGHT peso netto 0,3 KG**GROSS WEIGHT** peso lordo 1,5 KG**TOBIA** pedestal – piedistallo

Matteo Ugolini design

AC145 5A INT OUTDOOR

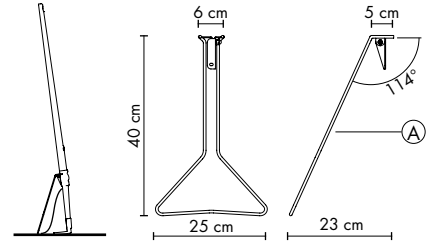
2017

€ 180,00 vat not incl**A - PEDESTAL** piedistallo

rod steel – tondino acciaio

PACKAGING imballo

40x55x12 cm

NET WEIGHT peso netto 0,4 KG**GROSS WEIGHT** peso lordo 1,5 KG**ULULÌ** floor lamp – lampada da terra

Matteo Ugolini design

M648PB-EXT OUTDOOR

2013

€ 950,00 vat not incl**A - LAMP** corpo lampada

white fiberglass/lace – pizzo/vetroresina bianca

ELECTRICAL CABLE cavo elettrico

green 5 meters – verde 5 metri

ELECTRICAL SYSTEM dispositivo elettrico

E27, 1x max 70W

OPTIONAL accessorio

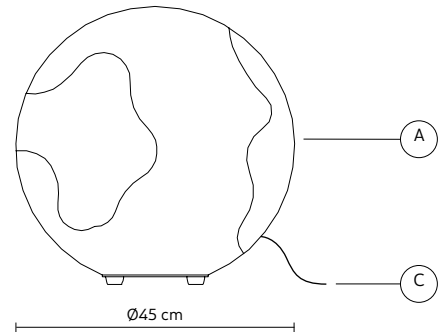
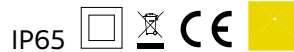
bulbs equipped – lampadine incluse

BULBS lampadine

1x E27 led, 10W, 900lm, 2700K

PACKAGING imballo

50x50x70 cm

NET WEIGHT peso netto 3,5 KG**GROSS WEIGHT** peso lordo 5,7 KG**ULULÀ** floor lamp – lampada da terra

Matteo Ugolini design

M649GB-EXT OUTDOOR

2013

€ 1.620,00 vat not incl**A - LAMP** corpo lampada

white fiberglass/lace – pizzo/vetroresina bianca

ELECTRICAL CABLE cavo elettrico

green 5 meters – verde 5 metri

ELECTRICAL SYSTEM dispositivo elettrico

E27, 1x max 105W

OPTIONAL accessorio

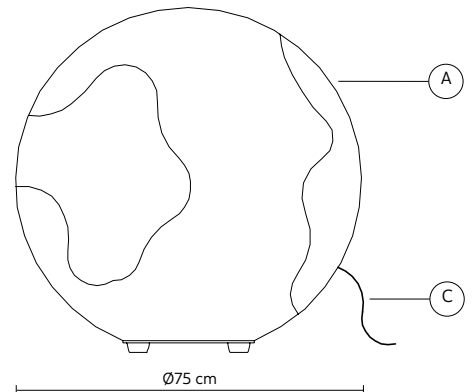
bulbs equipped – lampadine incluse

BULBS lampadine

1x E27 led, 10W, 900lm, 2700K

PACKAGING imballo

93x93x93 cm

NET WEIGHT peso netto 8 KG**GROSS WEIGHT** peso lordo 12 KG

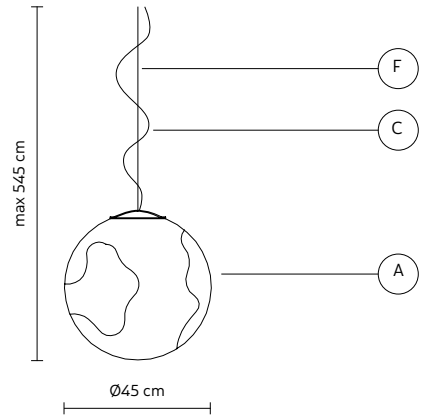
ULULÌ pendant - sospensione
Matteo Ugolini design

SE648PB-EXT OUTDOOR
2013

€ 1.045,00 vat not incl

A - LAMPSHADE <i>paralume</i>	white fiberglass/lace - <i>pizzo/vetroresina bianca</i>
F - SUSPENSION CABLE <i>fune di sospensione</i>	steel 2 meters - <i>acciaio 2 metri</i>
C - ELECTRICAL CABLE <i>cavo elettrico</i>	green 5 meters - <i>5 metri verde</i>
ELECTRICAL SYSTEM <i>dispositivo elettrico</i>	E27, 1x max 70W
OPTIONAL <i>accessorio</i>	bulbs equipped - <i>lampadine incluse</i> ceiling cup - <i>rosone</i> SRO26 2B EXT pag.139
BULBS <i>lampadine</i>	1x E27 led, 10W, 900lm, 2700K, class A+
PACKAGING <i>imballo</i>	50x50x70 cm
NET WEIGHT <i>peso netto</i> 3,1 KG	GROSS WEIGHT <i>peso lordo</i> 5,3 KG

IP65    



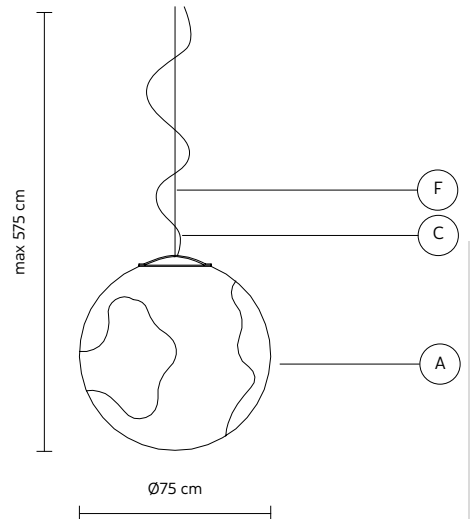
ULULÀ pendant - sospensione
Matteo Ugolini design

SE649GB-EXT OUTDOOR
2013

€ 1.725,00 vat not incl

A - LAMPSHADE <i>paralume</i>	white fiberglass/lace - <i>pizzo/vetroresina bianca</i>
F - SUSPENSION CABLE <i>fune di sospensione</i>	steel 2 meters - <i>acciaio 2 metri</i>
C - ELECTRICAL CABLE <i>cavo elettrico</i>	green 5 meters - <i>5 metri verde</i>
ELECTRICAL SYSTEM <i>dispositivo elettrico</i>	E27, 1x max 105W
OPTIONAL <i>accessorio</i>	bulbs equipped - <i>lampadine incluse</i> ceiling cup - <i>rosone</i> SRO26 2B EXT pag.139
BULBS <i>lampadine</i>	1x E27 led, 10W, 900lm, 2700K
PACKAGING <i>imballo</i>	93x93x93 cm
NET WEIGHT <i>peso netto</i> 8,5 KG	GROSS WEIGHT <i>peso lordo</i> 15 KG

IP65    



_____	_____
_____	_____
_____	_____
_____	_____
_____	_____
_____	_____
_____	_____
_____	_____
_____	_____
_____	_____
_____	_____
_____	_____
_____	_____
_____	_____
_____	_____
_____	_____
_____	_____
_____	_____

XANA floor lamp - piantana

HP260 1B EXT OUTDOOR

€ 400,00 vat not incl

HP260 1V EXT OUTDOOR

Edmondo Testaguzza design

2021

A - LAMP *corpo lampada* matt white aluminum - alluminio bianco opaco **HP260 1B EXT**
matt green aluminum - alluminio verde opaco **HP260 1V EXT**

B - SHADE *diffusore* frosted glass - vetro satinato

C - ELECTRICAL CABLE *cavo elettrico* black 3 meters - 3 metri nero

ELECTRICAL SYSTEM *dispositivo elettrico* LED CC 350mA, 7,4W, 958 lm, 3000K, CRI≥90

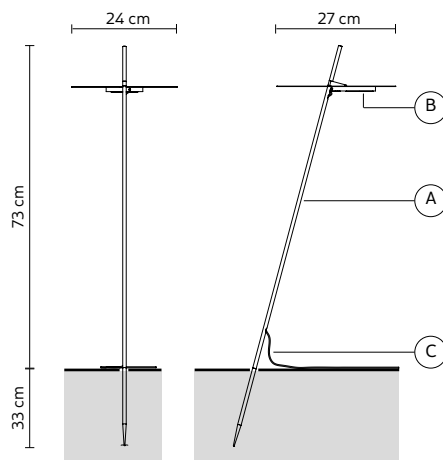
OPTIONAL *accessorio* 18W power supply - alimentatore **AC211A2 EXT 22€**
stake included h33 - picchetto

PACKAGING *imballo* 5x30x156 cm

NET WEIGHT *peso netto* 0,8 KG **GROSS WEIGHT** *peso lordo* 2,1 KG



BEWARE: Extra low voltage lamp, power supply necessary
ATTENZIONE: Lampada bassissima tensione, necessario alimentatore



XANA floor lamp - piantana

HP260 2B EXT OUTDOOR

€ 410,00 vat not incl

HP260 2V EXT OUTDOOR

Edmondo Testaguzza design

2021

A - LAMP *corpo lampada* matt white aluminum - alluminio bianco opaco **HP260 2B EXT**
matt green aluminum - alluminio verde opaco **HP260 2V EXT**

B - SHADE *diffusore* frosted glass - vetro satinato

C - ELECTRICAL CABLE *cavo elettrico* black 3 meters - 3 metri nero

ELECTRICAL SYSTEM *dispositivo elettrico* LED CC 350mA, 7,4W, 958 lm, 3000K, CRI≥90

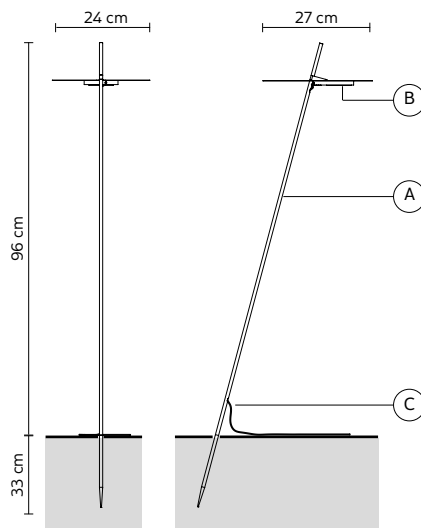
OPTIONAL *accessorio* 18W power supply - alimentatore **AC211A2 EXT 22€**
stake included h33 - picchetto

PACKAGING *imballo* 5x30x156 cm

NET WEIGHT *peso netto* 0,9 KG **GROSS WEIGHT** *peso lordo* 2,2 KG



BEWARE: Extra low voltage lamp, power supply necessary
ATTENZIONE: Lampada bassissima tensione, necessario alimentatore



XANA floor lamp - piantana

HP260 3B EXT OUTDOOR

€ 420,00 vat not incl

HP260 3V EXT OUTDOOR

Edmondo Testaguzza design

2021

A - LAMP *corpo lampada* matt white aluminum - alluminio bianco opaco **HP260 3B EXT**
matt green aluminum - alluminio verde opaco **HP260 3V EXT**

B - SHADE *diffusore* frosted glass - vetro satinato

C - ELECTRICAL CABLE *cavo elettrico* black 3 meters - 3 metri nero

ELECTRICAL SYSTEM *dispositivo elettrico* LED CC 350mA, 7,4W, 958 lm, 3000K, CRI≥90

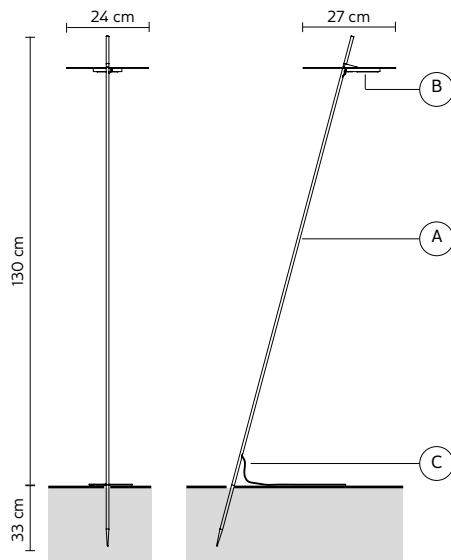
OPTIONAL *accessorio* 18W power supply - alimentatore **AC211A2 EXT 22€**
stake included h33 - picchetto

PACKAGING *imballo* 5x30x156 cm

NET WEIGHT *peso netto* 1 KG **GROSS WEIGHT** *peso lordo* 2,4 KG



BEWARE: Extra low voltage lamp, power supply necessary
ATTENZIONE: Lampada bassissima tensione, necessario alimentatore



XANA floor lamp - piantana

HP260 4B EXT OUTDOOR HP260 4V EXT OUTDOOR

€ 500,00 vat not incl

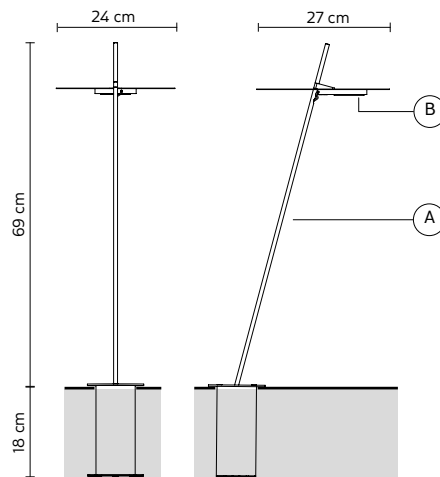
Edmondo Testaguzza design

2021

A - LAMP <i>corpo lampada</i>	matt white aluminum - <i>alluminio bianco opaco</i> HP260 4B EXT matt green aluminum - <i>alluminio verde opaco</i> HP260 4V EXT
B - SHADE <i>diffusore</i>	frosted glass - <i>vetro satinato</i>
C - ELECTRICAL CABLE <i>cavo elettrico</i>	black 20 cm - <i>20 cm nero</i>
ELECTRICAL SYSTEM <i>dispositivo elettrico</i>	LED CC 350mA, 7,4W, 958 lm, 3000K, CRI≥90
OPTIONAL <i>accessorio</i>	18W power supply - <i>alimentatore</i> AC211A2 EXT 22€
PACKAGING <i>imballo</i>	10x50x160 cm
NET WEIGHT <i>peso netto</i> 1 KG	GROSS WEIGHT <i>peso lordo</i> 2,3 KG

IP65    

BEWARE: Extra low voltage lamp, power supply necessary
ATTENZIONE: Lampada bassissima tensione, necessario alimentatore



XANA floor lamp - piantana

HP260 5B EXT OUTDOOR HP260 5V EXT OUTDOOR

€ 510,00 vat not incl

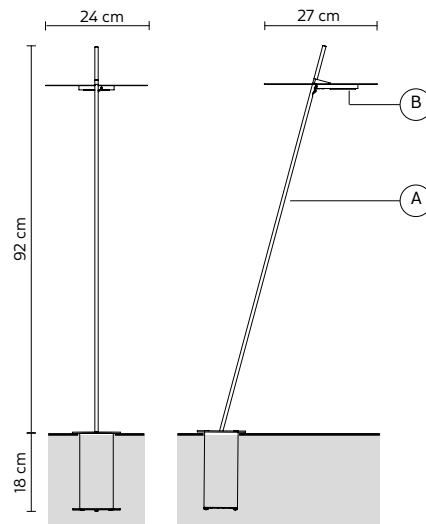
Edmondo Testaguzza design

2021

A - LAMP <i>corpo lampada</i>	matt white aluminum - <i>alluminio bianco opaco</i> HP260 5B EXT matt green aluminum - <i>alluminio verde opaco</i> HP260 5V EXT
B - SHADE <i>diffusore</i>	frosted glass - <i>vetro satinato</i>
C - ELECTRICAL CABLE <i>cavo elettrico</i>	black 20 cm - <i>20 cm nero</i>
ELECTRICAL SYSTEM <i>dispositivo elettrico</i>	LED CC 350mA, 7,4W, 958 lm, 3000K, CRI≥90
OPTIONAL <i>accessorio</i>	18W power supply - <i>alimentatore</i> AC211A2 EXT 22€
PACKAGING <i>imballo</i>	10x50x160 cm
NET WEIGHT <i>peso netto</i> 1,1 KG	GROSS WEIGHT <i>peso lordo</i> 2,4 KG

IP65    

BEWARE: Extra low voltage lamp, power supply necessary
ATTENZIONE: Lampada bassissima tensione, necessario alimentatore



XANA floor lamp - piantana

HP260 6B EXT OUTDOOR HP260 6V EXT OUTDOOR

€ 520,00 vat not incl

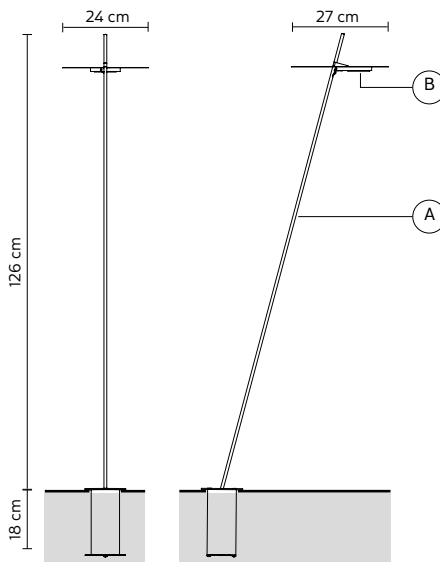
Edmondo Testaguzza design

2021

A - LAMP <i>corpo lampada</i>	matt white aluminum - <i>alluminio bianco opaco</i> HP260 6B EXT matt green aluminum - <i>alluminio verde opaco</i> HP260 6V EXT
B - SHADE <i>diffusore</i>	frosted glass - <i>vetro satinato</i>
C - ELECTRICAL CABLE <i>cavo elettrico</i>	black 20 cm - <i>20 cm nero</i>
ELECTRICAL SYSTEM <i>dispositivo elettrico</i>	LED CC 350mA, 7,4W, 958 lm, 3000K, CRI≥90
OPTIONAL <i>accessorio</i>	18W power supply - <i>alimentatore</i> AC211A2 EXT 22€
PACKAGING <i>imballo</i>	10x50x160 cm
NET WEIGHT <i>peso netto</i> 1,2 KG	GROSS WEIGHT <i>peso lordo</i> 2,6 KG

IP65    

BEWARE: Extra low voltage lamp, power supply necessary
ATTENZIONE: Lampada bassissima tensione, necessario alimentatore



XANA floor lamp - piantana

HP260 7B EXT OUTDOOR HP260 7V EXT OUTDOOR

€ 400,00 vat not incl

Edmondo Testaguzza design

2021

A - LAMP *corpo lampada* matt white aluminum - alluminio bianco opaco **HP260 7B EXT**
matt green aluminum - alluminio verde opaco **HP260 7V EXT**

B - SHADE *diffusore* frosted glass - vetro satinato

C - ELECTRICAL CABLE *cavo elettrico* black 3 meters - 3 metri nero

ELECTRICAL SYSTEM *dispositivo elettrico* LED CC 350mA, 7,4W, 958 lm, 3000K, CRI≥90

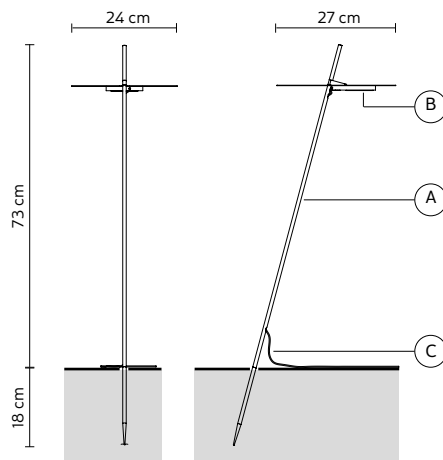
OPTIONAL *accessorio* 18W power supply - alimentatore **AC211A2 EXT 22€**
stake included h18 - picchetto

PACKAGING *imballo* 5x30x156 cm

NET WEIGHT *peso netto* 0,8 KG **GROSS WEIGHT** *peso lordo* 2,1 KG



BEWARE: Extra low voltage lamp, power supply necessary
ATTENZIONE: Lampada bassissima tensione, necessario alimentatore



XANA floor lamp - piantana

HP260 8B EXT OUTDOOR HP260 8V EXT OUTDOOR

€ 410,00 vat not incl

Edmondo Testaguzza design

2021

A - LAMP *corpo lampada* matt white aluminum - alluminio bianco opaco **HP260 8B EXT**
matt green aluminum - alluminio verde opaco **HP260 8V EXT**

B - SHADE *diffusore* frosted glass - vetro satinato

C - ELECTRICAL CABLE *cavo elettrico* black 3 meters - 3 metri nero

ELECTRICAL SYSTEM *dispositivo elettrico* LED CC 350mA, 7,4W, 958 lm, 3000K, CRI≥90

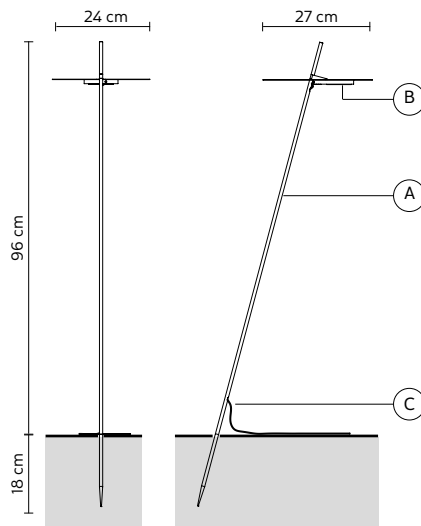
OPTIONAL *accessorio* 18W power supply - alimentatore **AC211A2 EXT 22€**
stake included h18 - picchetto

PACKAGING *imballo* 5x30x156 cm

NET WEIGHT *peso netto* 0,9 KG **GROSS WEIGHT** *peso lordo* 2,2 KG



BEWARE: Extra low voltage lamp, power supply necessary
ATTENZIONE: Lampada bassissima tensione, necessario alimentatore



XANA floor lamp - piantana

HP260 9B EXT OUTDOOR HP260 9V EXT OUTDOOR

€ 420,00 vat not incl

Edmondo Testaguzza design

2021

A - LAMP *corpo lampada* matt white aluminum - alluminio bianco opaco **HP260 9B EXT**
matt green aluminum - alluminio verde opaco **HP260 9V EXT**

B - SHADE *diffusore* frosted glass - vetro satinato

C - ELECTRICAL CABLE *cavo elettrico* black 3 meters - 3 metri nero

ELECTRICAL SYSTEM *dispositivo elettrico* LED CC 350mA, 7,4W, 958 lm, 3000K, CRI≥90

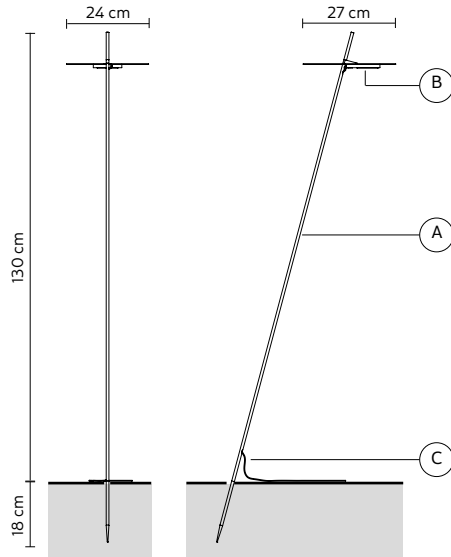
OPTIONAL *accessorio* 18W power supply - alimentatore **AC211A2 EXT 22€**
stake included h18 - picchetto

PACKAGING *imballo* 5x30x156 cm

NET WEIGHT *peso netto* 1 KG **GROSS WEIGHT** *peso lordo* 2,4 KG



BEWARE: Extra low voltage lamp, power supply necessary
ATTENZIONE: Lampada bassissima tensione, necessario alimentatore



DECORATIVE BULBS – lampadine decorative

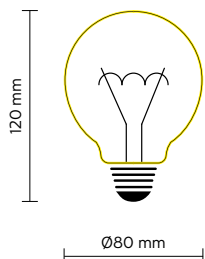
The bulbs you find below could not be the same that you find in the catalogue pictures – *Le lampadine sottostanti potrebbero non corrispondere alle lampadine illustrate in catalogo.*
 The bulbs we provide are only decorative items, not suitable for illumination purposes – *Le lampadine fornite sono solo ed esclusivamente decorative e non di illuminazione.*

700B

E27
 dimmerabile/dimmabile
 25/40 Watt 2000K
 60 lumen
 class E

amber glass/vetro ambrato

while stocks last
 fino esaurimento scorte



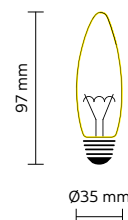
€ 28,00 vat not incl

700D

E27
 dimmerabile/dimmabile
 25 Watt 2000K
 60 lumen
 class E

amber glass/vetro ambrato

while stocks last
 fino esaurimento scorte



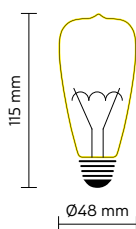
€ 15,00 vat not incl

700L

E27
 dimmerabile/dimmabile
 25/40 Watt 2000K
 60 lumen
 class E

amber glass/vetro ambrato

while stocks last
 fino esaurimento scorte



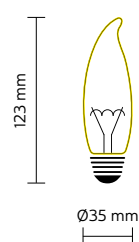
€ 28,00 vat not incl

700M

E27
 dimmerabile/dimmabile
 25/40 Watt 2000K
 ≤ 60 lumen
 class E

amber glass/vetro ambrato

while stocks last
 fino esaurimento scorte



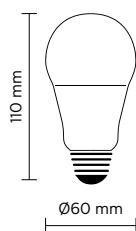
€ 15,00 vat not incl

LED BULBS – lampadine led

700U

E27
 6 Watt 534lumen 2700K
 not dimmable/non dimmerabile
 220-240V 50/60Hz
 class A+

white/bianca
 plastic bulb/lampadina in plastica

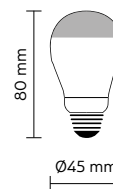


€ 12,00 vat not incl

700H

E14
 4,5 Watt 400lumen 2700K
 not dimmable/non dimmerabile
 220-240V 50/60Hz
 class A+

chrome top - cupola cromata

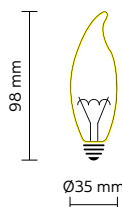


€ 16,00 vat not incl

700C

E14
 dimmerabile/dimmabile
 4 Watt 2000K
 170 lumen
 class A

amber glass/vetro ambrato

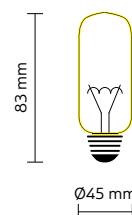


€ 28,00 vat not incl

700P

E27
 dimmerabile/dimmabile
 4 Watt 2000K
 ≤ 220 lumen
 class A

amber glass/vetro ambrato



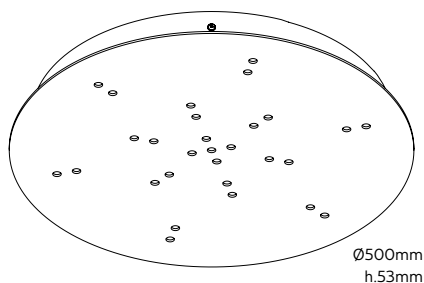
€ 28,00 vat not incl

CEILING CUPS - rosoni

SR050 AB INT - INDOOR

€ 340,00 vat not incl

matt white metal - metallo bianco opaco

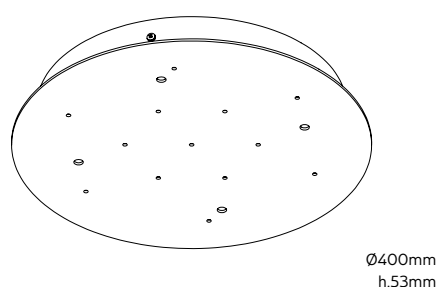


Multiple composition with maximum 13 elements, upon lamps dimension verification.
Composizione personalizzabile MAX 13 sospensioni, previo verifica dimensioni lampade.

SR270 AN INT - INDOOR

€ 320,00 vat not incl

matt white metal - metallo bianco opaco

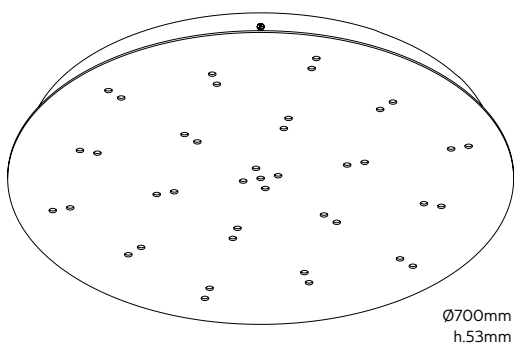


Multiple composition with maximum 13 elements, for Filomena collection.
Composizione personalizzabile MAX 13 sospensioni, per collezione Filomena.

SR070 BB INT - INDOOR

€ 360,00 vat not incl

matt white metal - metallo bianco opaco

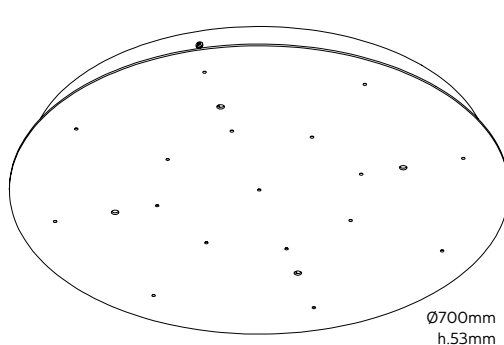


Multiple composition with maximum 19 elements, upon lamps dimension verification.
Composizione personalizzabile MAX 19 sospensioni, previo verifica dimensioni lampade.

SR270 BN INT - INDOOR

€ 360,00 vat not incl

matt white metal - metallo bianco opaco

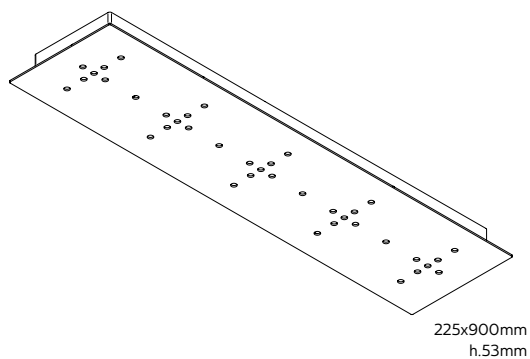


Multiple composition with maximum 17 elements, for Filomena collection.
Composizione personalizzabile MAX 17 sospensioni, per collezione Filomena.

SR090 CB INT - INDOOR

€ 340,00 vat not incl

matt white metal - metallo bianco opaco

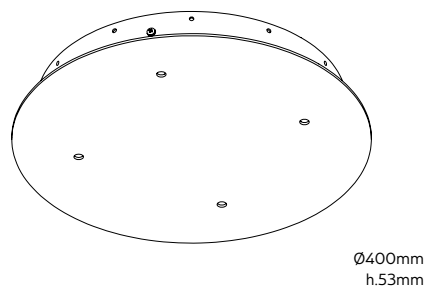


Multiple composition with maximum 15 elements, upon lamps dimension verification.
Composizione personalizzabile MAX 15 sospensioni, previo verifica dimensioni lampade.

SR270 CN INT - INDOOR

€ 320,00 vat not incl

matt white metal - metallo bianco opaco



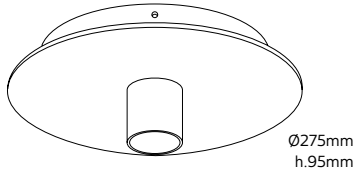
Multiple composition with maximum 12 elements, for Filomena collection.
Composizione personalizzabile MAX 12 sospensioni, per collezione Filomena.

CEILING CUPS - rosoni

SR064 1B INT - INDOOR

€ 200,00 vat not incl

matt white metal - metallo bianco opaco



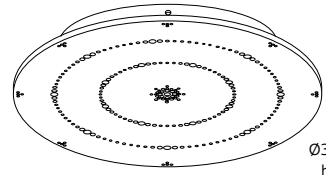
Ø275mm
h.95mm

Multiple composition with maximum 13 elements
Composizione personalizzabile MAX 13 sospensioni

SR034 1B INT - INDOOR

€ 220,00 vat not incl

matt white metal - metallo bianco opaco



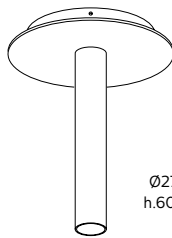
Ø300mm
h.35mm

Multiple composition with maximum 16 elements
Composizione personalizzabile MAX 16 sospensioni

SR025 1B INT - INDOOR

€ 200,00 vat not incl

matt white metal - metallo bianco opaco



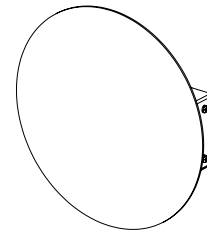
Ø275mm
h.600mm

Multiple composition with maximum 10 elements
Composizione personalizzabile MAX 10 sospensioni

SR270 DN INT - INDOOR

€ 145,00 vat not incl

matt black metal - metallo nero opaco



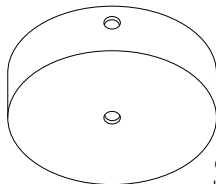
Ø260mm
h.44mm

Multiple composition with max 3 elements, for Filomena collection.
Composizione personalizzabile MAX 3 sospensioni, per collezione Filomena.

SR001 3B INT - INDOOR

€ 55,00 vat not incl

matt white metal - metallo bianco opaco

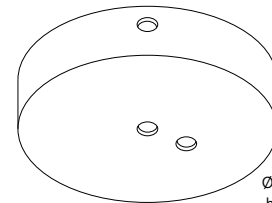


Ø75mm
h.35mm

SR014 3B INT - INDOOR

€ 55,00 vat not incl

matt white metal - metallo bianco opaco



Ø120mm
h.30mm

SR010 2B EXT - OUTDOOR

€ 90,00 vat not incl

matt white galvanized metal - metallo zincato bianco opaco

IP65

SR010 1N EXT - OUTDOOR

€ 90,00 vat not incl

matt black galvanized metal - metallo zincato nero opaco

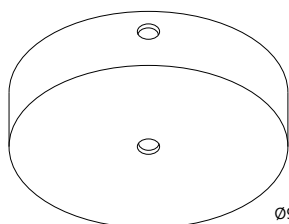
IP65

SR010 1G EXT - OUTDOOR

€ 90,00 vat not incl

matt grey galvanized metal - metallo zincato grigio opaco

IP65



Ø95mm
h.30mm

SR026 2B EXT - OUTDOOR

€ 90,00 vat not incl

matt white galvanized metal - metallo zincato bianco opaco

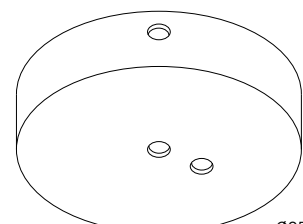
IP65

SR026 1N EXT - OUTDOOR

€ 90,00 vat not incl

matt black galvanized metal - metallo zincato nero opaco

IP65



Ø95mm
h.30mm

INDEX for product code - *indice per codice prodotto*

code	price	family	pag	code	price	family	pag	code	price	family	pag
AC1011BINT	90 €	black out -accessories	29	AP199HTINT	310 €	umarell	103	HP2601BEXT	400 €	xana	134
AC1010BINT	130 €	au revoir - accessories	17	AP211PNEXT	420 €	nilo	128	HP2601VEXT	400 €	xana	134
AC1102BINT	130 €	au revoir - accessories	17	AP251BCINT	550 €	corrado	44	HP2602BEXT	410 €	xana	134
AC1103BINT	30 €	au revoir - accessories	17	AP251GRINT	585 €	corrado	44	HP2602VEXT	410 €	xana	134
AC1150BINT	185 €	va-lentina - accessories	104	AP251NRINT	585 €	corrado	44	HP2603BEXT	420 €	xana	134
AC1342SINT	185 €	ceraunavolta - B	40	AP262BCEXT	375 €	movida	74	HP2603VEXT	420 €	xana	134
AC1342TINT	185 €	ceraunavolta - B	40	AP262BEEXT	375 €	movida	74	HP2604BEXT	495 €	xana	135
AC1343SINT	235 €	ceraunavolta - C	40	AP262NPEXT	375 €	movida	74	HP2604VEXT	495 €	xana	135
AC1343TINT	235 €	ceraunavolta - C	40	AP262NREXT	375 €	movida	74	HP2605BEXT	510 €	xana	135
AC1344SINT	185 €	ceraunavolta - F	40	AP264GGINT	3.550 €	stant	97	HP2605VEXT	510 €	xana	135
AC1344TINT	185 €	ceraunavolta - F	40	AP264HHINT	3.550 €	stant	97	HP2606BEXT	520 €	xana	135
AC1345SINT	235 €	ceraunavolta - H	41	AP2701NINT	600 €	filomena	52	HP2606VEXT	520 €	xana	135
AC1345TINT	235 €	ceraunavolta - H	41	AP2702NINT	600 €	filomena	52	HP2607BEXT	400 €	xana	136
AC1346SINT	145 €	ceraunavolta - E	41	AP2703NINT	770 €	filomena	52	HP2607VEXT	400 €	xana	136
AC1346TINT	145 €	ceraunavolta - E	41	AP2704NINT	770 €	filomena	52	HP2608BEXT	410 €	xana	136
AC1347SINT	205 €	ceraunavolta - N	41	AP2705NINT	1.010 €	filomena	52	HP2608VEXT	410 €	xana	136
AC1347TINT	205 €	ceraunavolta - N	41	AP2706NINT	1.010 €	filomena	52	HP2609BEXT	420 €	xana	136
AC1351SINT	185 €	ceraunavolta - A	41	AP270ANINT	1.870 €	filomena	55	HP2609VEXT	420 €	xana	136
AC1351TINT	185 €	ceraunavolta - A	41	AP270BNINT	1.870 €	filomena	55	HP2681NINT	1.830 €	fireman	57
AC1352SINT	185 €	ceraunavolta - D	41	AP29051EXT	460 €	agua	6	HP2682NINT	1.830 €	fireman	57
AC1352TINT	185 €	ceraunavolta - D	41	AP29071EXT	450 €	agua	6	HP2701NINT	690 €	filomena	53
AC1353SINT	185 €	ceraunavolta - G	41	AP291B1EXT	540 €	abachina	4/110	HP2702NINT	690 €	filomena	53
AC1353TINT	185 €	ceraunavolta - G	41	AP291N1EXT	540 €	abachina	4/110	HP2703NINT	860 €	filomena	53
AC1354SINT	185 €	ceraunavolta - I	41	AP625	520 €	ali' e baba'	7	HP2704NINT	860 €	filomena	53
AC1354TINT	185 €	ceraunavolta - I	41	AP625B	650 €	ali' e baba'	7	HP2705NINT	1.100 €	filomena	53
AC1355SINT	205 €	ceraunavolta - L	41	AP625CS	595 €	ali' e baba'	8	HP2706NINT	1.100 €	filomena	53
AC1355TINT	205 €	ceraunavolta - L	41	AP625LS	465 €	ali' e baba'	8	HP291B1EXT	980 €	abachina	109
AC1356SINT	205 €	ceraunavolta - M	41	AP627-45B	440 €	deja'-vu	47	HP291B2INT	980 €	abachina	3
AC1356TINT	205 €	ceraunavolta - M	41	AP627-60B	545 €	deja'-vu	47	HP291B2EXT	960 €	abachina	109
AC1432GINT	105 €	perbacco - accessories	18	AP640B	420 €	norma M	80	HP291B3INT	960 €	abachina	3
AC1433BINT	420 €	perbacco - accessories	18	AP645M	540 €	mamin	68	HP291B3INT	880 €	abachina	4
AC1454AINT	80 €	tobia - accessories	101	AP646P	760 €	moby dick	72	HP291B4INT	850 €	abachina	4
AC1455AINT	180 €	tobia - accessories	101	CI016B5	420 €	ali' e baba'	8	HP291N1EXT	980 €	abachina	109
AC153ACEXT	260 €	don't touch - acc.	117	CI017B5	265 €	ali' e baba'	9	HP291N1INT	980 €	abachina	3
AC153BCEXT	135 €	don't touch - wacc.	117	CI640PBB	310 €	norma M	80	HP291N2EXT	960 €	abachina	109
AC155BBEXT	200 €	ottavo - accessories	128	CT1051BINT	465 €	ti-vedo	99	HP291N2INT	960 €	abachina	3
AC1844BINT	165 €	cupido - paralume acc.	45	CT1211BINT	420 €	amarcord	14	HP291N3INT	880 €	abachina	4
AC1844CINT	125 €	cupido - paralume acc.	45	CT1211GINT	420 €	amarcord	14	HP291N4INT	850 €	abachina	4
AC1844BBINT	165 €	cupido - paralume acc.	45	CT1218FINT	420 €	amarcord	14	HP292ANEXT	420 €	pois	130
AC1844BCINT	125 €	cupido - paralume acc.	45	CT1218SINT	420 €	amarcord	14	HP292BNEXT	430 €	pois	130
AC199ACINT	80 €	umarell - accessories	103	CT121GSINT	420 €	amarcord	14	HP292CNEXT	440 €	pois	130
AC199BCINT	80 €	umarell - accessories	103	CT121GTINT	420 €	amarcord	14	HP293ANINT	910 €	leda	63
AC199CCINT	80 €	umarell - accessories	103	CT1431BINT	320 €	baccho	18/107	HP293AOINT	910 €	leda	63
AC210NINT	990 €	nilo - oval base	78	CT1432BINT	320 €	baccho	18/107	HP613BMEXT	1.580 €	cell	114
AC211RNINT	730 €	nilo - rettangular base	78	CT1441BINT	340 €	braille	30	HP613BMINT	1.180 €	cell	33
AC213N3INT	180 €	accipicchio - accessories	5	CT1442BINT	455 €	braille	30	HP615DMEXT	1.120 €	cell	114
AC213N4INT	35 €	accipicchio - accessories	5	CT154CBINT	420 €	bag	19	HP615DMINT	685 €	cell	35
AC262BNEXT	72 €	movida deflector	74	CT154CRINT	485 €	bag	19	M612B	550 €	cell	32
AC270ALINT	85 €	filomena - power sup.	56	CT154DBINT	440 €	bag	19	M612-EXT	915 €	cell	113
AC291B1EXT	70 €	abachina - tray	5	CT154DRINT	520 €	bag	19	M613-EXT	1.045 €	cell	33
AC291B2EXT	120 €	abachina - fixing plate	110	CT612AMEXT	1.025 €	cell	113	M613-EXT	1.500 €	cell	113
AC291N1EXT	70 €	abachina - tray	5	CT612AMINT	650 €	cell	33	M614B	400 €	cell	34
AC291N2EXT	120 €	abachina - fixing plate	110	CT614CMINT	475 €	cell	34	M615B	600 €	cell	34
AC293N2INT	25 €	leda	65	CT290S1INT	520 €	agua	6	M615-EXT	1.035 €	cell	114
AC293N3INT	28 €	leda	65	CT290T1INT	510 €	agua	6	M648PB	895 €	ululì 'e ulula'	102
AC293O2INT	25 €	leda	65	H6025CBS	840 €	ali' e baba'	9	M648PB-EXT	950 €	ululì 'e ulula'	132
AC293O3INT	28 €	leda	65	H625V-EXT	2.250 €	alibabig	111	M649GB	1.510 €	ululì 'e ulula'	102
AC2935NINT	30 €	leda	65	H625V-INT	2.100 €	alibabig	111	M649GB-EXT	1.620 €	ululì 'e ulula'	132
AC2935OINT	30 €	leda	65	H640BB	440 €	norma M	80	PL1303BINT	1.320 €	notredame	81
API021BINT	440 €	domenica	50	HP1012BEXT	1.465 €	black out	112	PL1303OINT	1.705 €	notredame	81
API021OINT	440 €	domenica	50	HP1012BINT	1.265 €	black out	28	PL1304BINT	1.080 €	notredame	82
API031BINT	760 €	eden	51	HP1012TEXT	1.465 €	black out	112	PL1304OINT	1.265 €	notredame	82
API032BINT	530 €	eden	51	HP1012TINT	1.265 €	black out	28	PL1305BINT	1.320 €	notredame	81
API033BINT	430 €	eden	51	HP1121BINT	1.210 €	sisma	90	PL1305OINT	1.705 €	notredame	81
API051BINT	465 €	ti-vedo	99	HP1121TINT	1.210 €	sisma	90	PL1306BINT	1.080 €	notredame	82
API092BINT	290 €	nando	75	HP1281BINT	850 €	alfred	6	PL1306OINT	1.265 €	notredame	82
API092GINT	290 €	nando	75	HP1282NINT	925 €	alfred	7	PL1441BINT	340 €	braille	30
API092OINT	290 €	nando	75	HP1451FEXT	685 €	tobia	131	PL1442BINT	455 €	braille	31
API093BINT	400 €	nando	75	HP1451FINT	685 €	tobia	131	PL210ABINT	780 €	R.O.M.A.	85
API093GINT	400 €	nando	75	HP1452PEXT	685 €	tobia	131	PL210ACINT	780 €	R.O.M.A.	85
API094BINT	400 €	nando	75	HP1452PINT	685 €	tobia	100	PL264AAINT	2.495 €	stant	93
API094GINT	400 €	nando	75	HP1453REXT	685 €	tobia	131	PL264BBINT	2.285 €	stant	93
API095OINT	400 €	nando	75	HP1453RINT	685 €	tobia	100	PL264CCINT	3.550 €	stant	93
API096OINT	400 €	nando	75	HP153ABEXT	1.120 €	don't touch	117	PL264DDINT	2.495 €	stant	93
API150BINT	345 €	va-lentina	104	HP153ABINT	980 €	don't touch	50	PL264EEINT	2.285 €	stant	93
API173BINT	440 €	deja'-vu	47	HP153BBEXT	1.120 €	don't touch	117	PL264FFINT	3.550 €	stant	93
API174BINT	545 €	deja'-vu	47	HP153BBINT	980 €	don't touch	50	SE050NTINT	2.875 €	cluster	106
API211BINT	440 €	amarcord	13	HP154ABINT	550 €	bag	20	SE070BBINT	3.280 €	cluster	106
API211GINT	440 €	amarcord	13	HP154ARINT	750 €	bag	20	SE090DBINT	2.195 €	cluster	106
API218FINT	440 €	amarcord	14	HP154BBINT	570 €	bag	20	SE1011BEXT	865 €	black out	112
API218SINT	440 €	amarcord	13	HP154BRINT	790 €	bag	21	SE1011BINT	625 €	black out	28
API21GSINT	440 €	amarcord	14	HP155ABEXT	685 €	ottavo	128	SE1011TEXT	865 €	black out	112
API21GTINT	440 €	amarcord	14	HP155ABINT	685 €	ottavo	84	SE1011TINT	625 €	black out	28
API231FINT	540 €	makeup - led	66	HP194A2INT	950 €	cupido	46	SE1012BEXT	960 €	black out	112
API231TINT	540 €	makeup - led	66	HP194B3INT	810 €	cupido	46	SE1012BINT	755 €	black out	28
API232FINT	540 €	makeup - led	66	HP211ANEXT	450 €	nilo	126	SE1012TEXT	960 €	black out	112
API232TINT	540 €	makeup - led	66	HP211BNEXT	460 €	nilo	126	SE1012TINT	755 €	black out	28
API233FINT	540 €	makeup - led	66	HP211CNEXT	470 €	nilo	126	SE1017BC	340 €	ali' e baba'	9
API233TINT	540 €	makeup - led	66	HP211DNEXT	390 €	nilo	127	SE1021BINT	640 €	domenica	49
API251BINT	410 €	workinprogress	104	HP211ENEXT	400 €	nilo	127	SE1021OINT	640 €	domenica	49
API291BINT	475 €	capodimonte	32	HP211FNEXT	410 €	nilo	127	SE1022BINT	770 €	domenica	49
API321BINT	530 €	aprile	15	HP211GNINT	270 €	nilo	79	SE1022OINT	770 €	domenica	49
API421BINT	510 €	cubano	44	HP211HNINT	280 €	nilo	79	SE1041FINT	705 €	24 karati	2
API52BBINT	465 €	ugo rilla	101	HP211LNINT	290 €	nilo	79	SE1041GINT	705 €	24 karati	2
API52GRINT	495 €	ugo rilla	101	HP211OINT	2.400 €	nilo	78	SE1071BINT	320 €	mek	68
API91BAINT	465 €	amsterdam	15	HP211RNINT	2.140 €	nilo	78	SE1071NINT	320 €	mek	68
API91BBINT	495 €	amsterdam	15	HP213N1INT	1.050 €	accipicchio	5	SE1071RINT	400 €	mek	69
API99HDINT	310 €	umarell	103	HP213N2INT	1.050 €	accipicchio	5	SE1072BINT	320 €	mek	69

code	price	family	pag	code	price	family	pag	code	price	family	pag
SEI072NINT	320 €	mek	69	SEI3435OOC	3.575 €	ceraunavolta	42	SE2702NINT	430 €	filomena	54
SEI072RINT	400 €	mek	70	SEI3435SINT	3.65 €	ceraunavolta	38	SE2703NINT	600 €	filomena	54
SEI073BINT	320 €	mek	70	SEI343TOOC	3.575 €	ceraunavolta	42	SE2704NINT	600 €	filomena	54
SEI073NINT	320 €	mek	70	SEI343TINT	3.65 €	ceraunavolta	38	SE2705NINT	840 €	filomena	54
SEI073RINT	400 €	mek	71	SEI344SINT	315 €	ceraunavolta	38	SE2706NINT	840 €	filomena	54
SEI074BINT	430 €	mek	68	SEI344TINT	315 €	ceraunavolta	38	SE270ANINT	2.615 €	filomena	55
SEI074NINT	430 €	mek	68	SEI345SINT	365 €	ceraunavolta	38	SE270BNINT	2.615 €	filomena	55
SEI074RINT	495 €	mek	69	SEI345TINT	365 €	ceraunavolta	38	SE270CNINT	3.755 €	filomena	55
SEI075BINT	430 €	mek	69	SEI351SINT	315 €	ceraunavolta	39	SE270DNINT	3.755 €	filomena	55
SEI075NINT	430 €	mek	69	SEI351TINT	315 €	ceraunavolta	39	SE293ANEXT	830 €	leda	123
SEI075RINT	495 €	mek	70	SEI353SINT	315 €	ceraunavolta	39	SE293ANINT	830 €	leda	63
SEI076BINT	430 €	mek	70	SEI353TINT	315 €	ceraunavolta	39	SE293AOEXT	830 €	leda	123
SEI076NINT	430 €	mek	70	SEI355SINT	345 €	ceraunavolta	39	SE293AOINT	830 €	leda	63
SEI076RINT	495 €	mek	71	SEI355TINT	345 €	ceraunavolta	39	SE293BNEXT	890 €	leda	123
SEI077BINT	430 €	mek	68	SEI441BINT	455 €	braille	31	SE293BNINT	890 €	leda	63
SEI077NINT	430 €	mek	68	SEI442BINT	550 €	braille	31	SE293BOEXT	890 €	leda	123
SEI077RINT	495 €	mek	69	SEI50ANINT	475 €	t-black	98	SE293BOINT	890 €	leda	63
SEI078BINT	430 €	mek	69	SEI50BNINT	465 €	t-black	98	SE293CNINT	2.590 €	leda	64
SEI078NINT	430 €	mek	69	SEI50CNINT	495 €	t-black	98	SE293COINT	2.590 €	leda	64
SEI078RINT	495 €	mek	70	SEI51ABINT	245 €	sherwood	87	SE293DNINT	4.900 €	leda	64
SEI079BINT	430 €	mek	70	SEI51BBINT	430 €	sherwood + robin	87	SE293DOINT	4.900 €	leda	64
SEI079NINT	430 €	mek	70	SEI51CBINT	620 €	sherwood + robin	87	SE293ENINT	2.590 €	leda	64
SEI079RINT	495 €	mek	71	SEI54ABINT	540 €	bag	22	SE293EOINT	2.590 €	leda	64
SEI081RINT	785 €	mono	72	SEI54ARINT	740 €	bag	23	SE293NIEXT	750 €	leda	123
SEI091BINT	430 €	nando	76	SEI54ABINT	565 €	bag	23	SE293NIINT	750 €	leda	65
SEI091GINT	430 €	nando	76	SEI54BRINT	770 €	bag	23	SE293OIEXT	750 €	leda	123
SEI091OINT	430 €	nando	76	SEI54CBINT	420 €	bag	21	SE293OIINT	750 €	leda	65
SEI092BINT	385 €	nando	77	SEI54CRINT	485 €	bag	21	SE609B	2.530 €	snoob	90
SEI092GINT	385 €	nando	77	SEI54DBINT	440 €	bag	22	SE609N	2.530 €	snoob	91
SEI092OINT	385 €	nando	77	SEI54DRINT	520 €	bag	22	SE610B	1.210 €	snoob	91
SEI093BINT	540 €	nando	76	SEI85BCEXT	780 €	gonzaga	60/121	SE610N	1.210 €	snoob	91
SEI093GINT	540 €	nando	76	SEI85BDEXT	780 €	gonzaga	60/121	SE612AMEXT	880 €	cell	115
SEI093OINT	540 €	nando	76	SEI85CCEXT	970 €	gonzaga	61/121	SE612AMINT	695 €	cell	35
SEI094BINT	540 €	nando	76	SEI85CDEXT	930 €	gonzaga	61/121	SE612B	620 €	cell	35
SEI094GINT	540 €	nando	76	SEI85DCEXT	860 €	gonzaga	60/120	SE612-EXT	805 €	cell	115
SEI094OINT	540 €	nando	76	SEI85DDEXT	860 €	gonzaga	60/120	SE613B	1.005 €	cell	36
SEI095BINT	495 €	nando	77	SEI85EEEXT	780 €	gonzaga	60/121	SE613BMEXT	1.420 €	cell	116
SEI095GINT	495 €	nando	77	SEI85EEXT	780 €	gonzaga	60/121	SE613BMINT	1.125 €	cell	36
SEI095OINT	495 €	nando	77	SEI85FCEXT	750 €	gonzaga	60/120	SE613-EXT	1.300 €	cell	115
SEI096BINT	495 €	nando	77	SEI85FDEXT	750 €	gonzaga	60/120	SE614B	495 €	cell	36
SEI096GINT	495 €	nando	77	SEI85GCEXT	750 €	gonzaga	60/120	SE614CMINT	575 €	cell	37
SEI096OINT	495 €	nando	77	SEI85GDEXT	750 €	gonzaga	60/120	SE615B	640 €	cell	37
SEI100BINT	2.420 €	au revoir	16	SE194AIINT	720 €	cupido	44	SE615DMEXT	1.010 €	cell	116
SE1101BINT	490 €	au revoir	17	SE194BINT	890 €	cupido	45	SE615DMINT	745 €	cell	37
SE1102BINT	490 €	au revoir	17	SE194CDINT	265 €	cupido	46	SE615-EXT	905 €	cell	116
SE1103BINT	490 €	au revoir	17	SE194DDINT	400 €	cupido	47	SE616B	895 €	ali' e baba'	10
SE1104BINT	490 €	au revoir	17	SE198ADINT	420 €	bibendum	24	SE616V-EXT	1.595 €	alibabig	111
SE1105BINT	490 €	au revoir	17	SE198AEINT	420 €	bibendum	24	SE616V-INT	1.320 €	alibabig	13
SE110ABINT	9.625 €	au revoir	16	SE198ATINT	420 €	bibendum	24	SE617B	865 €	ali' e baba'	10
SE110BBINT	6.830 €	au revoir	16	SE198AVINT	420 €	bibendum	24	SE617V-EXT	1.540 €	alibabig	111
SE112BINT	770 €	sisma	90	SE198BDINT	740 €	bibendum	25	SE617V-INT	1.355 €	alibabig	13
SE112IINT	770 €	sisma	90	SE198BEINT	740 €	bibendum	25	SE618B5	675 €	ali' e baba'	10
SE1131FINT	530 €	24 karati	2	SE198BTINT	740 €	bibendum	25	SE619B5	550 €	ali' e baba'	11
SE1131GINT	530 €	24 karati	3	SE198BVINT	740 €	bibendum	25	SE622B5	495 €	ali' e baba'	11
SE1161AEXT	510 €	ginger	118	SE198CDINT	740 €	bibendum	27	SE623B5	495 €	ali' e baba'	11
SE1161AINT	455 €	ginger	59	SE198CEINT	740 €	bibendum	27	SE624B	550 €	ali' e baba'	12
SE1161FEXT	510 €	ginger	118	SE198CTINT	740 €	bibendum	26	SE625B	550 €	ali' e baba'	12
SE1161FINT	455 €	ginger	59	SE198CVINT	740 €	bibendum	26	SE627-45B	455 €	de'ja'-vu	48
SE1162AEXT	510 €	ginger	118	SE198DDINT	375 €	bibendum	25	SE627-60B	540 €	de'ja'-vu	48
SE1162AINT	455 €	ginger	59	SE198DTINT	375 €	bibendum	24	SE635V-EXT	1.025 €	kimono	122
SE1162FEXT	510 €	ginger	118	SE198EDINT	610 €	bibendum	26	SE635V-INT	770 €	kimono	61
SE1162FINT	455 €	ginger	59	SE198ETINT	610 €	bibendum	26	SE636V-EXT	1.025 €	kimono	122
SE1163AEXT	585 €	ginger	118	SE198FDINT	610 €	bibendum	27	SE636V-INT	770 €	kimono	61
SE1163AINT	530 €	ginger	59	SE198FTINT	610 €	bibendum	27	SE640EB	400 €	norma M	81
SE1163FEXT	585 €	ginger	118	SE2501BINT	905 €	sibilla	88	SE641BB	565 €	gangster	57
SE1163FINT	530 €	ginger	59	SE2501NINT	905 €	sibilla	89	SE641BR	735 €	gangster	57
SE1164AEXT	535 €	ginger	119	SE2502BINT	1.430 €	sibilla	88	SE642BB	565 €	gangster	57
SE1164FEXT	535 €	ginger	119	SE2502NINT	1.430 €	sibilla	89	SE642BR	735 €	gangster	57
SE1165AEXT	535 €	ginger	119	SE2503BINT	2.710 €	sibilla	88	SE643BB	360 €	gangster	58
SE1165FEXT	535 €	ginger	119	SE2503NINT	2.710 €	sibilla	89	SE643BR	435 €	gangster	58
SE1166AEXT	615 €	ginger	119	SE2551NINT	705 €	stralunata	97	SE644BB	360 €	gangster	58
SE1166FEXT	615 €	ginger	119	SE2552NINT	705 €	stralunata	97	SE644BR	435 €	gangster	58
SE1171BINT	375 €	de'ja'-vu nu	48	SE2553NINT	730 €	stralunata	97	SE646P	750 €	moby dick	71
SE1172BINT	430 €	de'ja'-vu nu	48	SE2554NINT	730 €	stralunata	97	SE646P-EXT	905 €	moby dick	124
SE1173BINT	455 €	de'ja'-vu nu	48	SE2561BINT	860 €	moonbloom	72	SE647G	935 €	moby dick	71
SE1174BINT	540 €	de'ja'-vu nu	48	SE2562BINT	1.090 €	moonbloom	73	SE647G-EXT	1.080 €	moby dick	124
SE1231FINT	495 €	makeup	67	SE2563BINT	1.200 €	moonbloom	73	SE648/1PB	620 €	plancton	84
SE1232FINT	495 €	makeup	67	SE2564BINT	1.430 €	moonbloom	73	SE648/1PB-EXT	695 €	plancton	129
SE1232TINT	495 €	makeup	67	SE2565BINT	860 €	moonbloom	72	SE648PB	970 €	ululi' e ulula'	102
SE1233FINT	495 €	makeup	67	SE2566BINT	1.090 €	moonbloom	73	SE648PB-EXT	1.045 €	ululi' e ulula'	133
SE1233TINT	495 €	makeup	67	SE2567BINT	1.200 €	moonbloom	73	SE649/1GB	760 €	plancton	84
SE1251BINT	400 €	workinprogress	104	SE2568BINT	1.430 €	moonbloom	73	SE649/1GB-EXT	880 €	plancton	129
SE1291BINT	535 €	capodimonte	32	SE258ABINT	620 €	circus	43	SE649GB	1.575 €	ululi' e ulula'	103
SE1303BINT	1.430 €	notredame	83	SE258BBINT	585 €	circus	43	SE649GB-EXT	1.725 €	ululi' e ulula'	133
SE1303OINT	1.870 €	notredame	82	SE258CBINT	620 €	circus	43	SE653T	1.235 €	le trulle	62
SE1304BINT	1.245 €	notredame	83	SE2641BINT	755 €	stant	95	SE654T	855 €	le trulle	62
SE1304OINT	1.465 €	notredame	83	SE2641NINT	755 €	stant	95	SE655T	650 €	le trulle	62
SE1305BINT	1.430 €	notredame	82	SE2642BINT	870 €	stant	95	SE667KB	365 €	sahara	85
SE1305OINT	1.870 €	notredame	83	SE2642NINT	870 €	stant	95	SE667KV	365 €	sahara	85
SE1306BINT	1.245 €	notredame	83	SE2643BINT	1.260 €	stant	95	SE668KB	355 €	sahara	85
SE1306OINT	1.465 €	notredame	83	SE2643NINT	1.260 €	stant	95	SE668KV	355 €	sahara	85
SE13415OOD	4.345 €	ceraunavolta	42	SE2644AINT	2.445 €	stant	92	SE669KB	400 €	sahara	86
SE1341SINT	465 €	ceraunavolta	40	SE2644BINT	2.185 €	stant	92	SE669KV	400 €	sahara	86
SE1341T00D	4.345 €	ceraunavolta	42	SE2644CCINT	3.250 €	stant	92	SE670KB	400 €	sahara	86
SE1342500A	2.655 €	ceraunavolta	42	SE2644DDINT	2.445 €	stant	92	SE670KV	400 €	sahara	86
SE1342SINT	425 €	ceraunavolta	40	SE2644EEINT	2.185 €	stant	92	SE696CC	550 €	wow	105
SE1342T00A	2.655 €	ceraunavolta	42	SE2644FFINT	3.250 €	stant	92	SE697CO	290 €	silvan	105
SE1342TOO	2.655 €	ceraunavolta	42	SE2701NINT	430 €	filomena	54				

GENERAL CONDITIONS OF SALE – *condizioni generali di vendita*

The products, their characteristics and the corresponding sales prices are those specified in the current price list;

Prices do not include VAT and may be subject to change at any time by Karman srl.

Karman srl reserves the right to apply technical and aesthetic changes to the products to improve them, without prior notice.

Requests or orders must be sent to Karman srl in writing (e.g. e-mail) and are subject to acceptance, which is issued by means of an order confirmation that lists all the details for the items ordered such as prices, payment and delivery terms.

The order confirmation sent by Karman srl is understood to be fully accepted if received within 48 hours of issuance.

The delivery date stated in the order is indicative and it is not binding to the Seller

Failure to deliver due to force majeure or non-compliance by the customer with the terms of payment and/or any other reason shall not give rise to any right for compensation or indemnity.

Any complaints or claims related to the goods must be reported in writing within 8 calendar days of receipt.

Even in the event of a timely claim, payments may not be suspended.

Sales shall be deemed to have been made under the terms specified above and the goods shall be understood to remain the property of the Seller until they have been paid in full.

Any returns must be authorised in advance by Karman srl and shall be subject to depreciation on the basis of the assessment performed by Karman srl

For all legal purposes and for any controversy arising from the relationship, the court of jurisdiction is the Court of Urbino.

I prodotti, le loro caratteristiche ed i corrispondenti prezzi di vendita sono quelli indicati nel listino vigente;

I prezzi non contemplano l'I.V.A. e possono essere soggetti a variazioni in qualsiasi momento da parte di Karman srl.

Karman srl si riserva la facoltà di apportare ai prodotti modifiche tecniche ed estetiche allo scopo di migliorare i prodotti stessi, senza preavviso.

Le richieste o proposte d'ordine debbono essere trasmesse a Karman srl in forma scritta (es. mail) e sono subordinate all'accettazione, che viene esplicitata mediante apposita conferma d'ordine che riporta le necessarie informazioni relative agli articoli ordinati quali prezzi, condizioni di pagamento e consegna.

Le conferme d'ordine inviate da Karman srl si intende integralmente accettata nulla ricevendo entro 48 ore dalla trasmissione.

I termini di consegna comunicati nella documentazione dell'ordine e sono indicativi e non impegnano la Ditta venditrice.

La mancata consegna dovuta a cause di forza maggiore o inadempimento da parte del cliente dei termini di pagamento e/o qualsiasi altro motivo non dà luogo ad alcuna forma di risarcimento o indennizzo.

Eventuali contestazioni o reclami relativi alla merce devono essere segnalati in forma scritta entro 8 gg solari dal ricevimento della stessa.

Anche in caso di contestazione tempestiva i pagamenti non possono essere sospesi.

Le vendite si intendono fatte sotto condizione sospensiva, rimanendo la merce di proprietà della Ditta venditrice sino a che non sia interamente pagata.

Eventuali resi vanno preventivamente autorizzati da Karman srl e saranno oggetto di deprezzamento sulla base delle valutazioni fatte da Karman srl

Ad ogni effetto legale e per qualsiasi controversia derivante dal rapporto, il foro competente è quello di Urbino.

GENERAL RULES FOR USE AND MAINTENANCE – *norme generali d'uso e manutenzione*

In order to guarantee the best durability and functionality of the products, Karman srl. requires compliance with the instructions detailed in the product sheets, assembly sheets and/or sales/transportation documents accompanying the products sold.

In particular, the following must be complied with:

- a. installation and assembly must be performed by qualified personnel
- b. During assembly, follow the instructions provided in the assembly sheets and take the necessary precautions to ensure that the installation is carried out correctly necessary steps to prevent damage to the product
- c. For fixed hanging or wall-mounted lighting fixtures, always ensure that the fastening system is adequately secured to the wall or ceiling.
- d. When unpacking, assembling, positioning, etc., handle the products carefully, avoiding bumps and scrapes
- e. Do not allow liquids or moisture to enter the product.
- f. It is advisable to carry out normal cleaning operations (e.g. damp cloth) at least once a week, according to the instructions provided in the assembly sheets
- g. Avoid any kind of forcing or overloading on the product or its parts

Per garantire la migliore durata e funzionalità dei prodotti, Karman srl. richiede il rispetto delle indicazioni

riportate nelle schede prodotto, nelle schede di montaggio e/o nei documenti di vendita/trasporto che accompagnano i prodotti venduti.

In particolare, debbono essere rispettati i seguenti aspetti:

- a. Realizzare l'installazione e gli eventuali montaggi attraverso personale qualificato
- b. Durante le operazioni di montaggio seguire le istruzioni riportate nelle schede di montaggio ed adottare gli accorgimenti necessari per prevenire danni al prodotto
- c. Per gli apparecchi fissi a sospensione od a parete assicurarsi sempre della adeguata tenuta del sistema di fissaggio alla parete o soffitto.
- d. Durante le operazioni di disimballo, montaggio, posizionamento, ecc. movimentare i prodotti con cautela evitando urti e strisciamenti
- e. Evitare che liquidi o umidità penetrino nel prodotto.
- f. E' consigliato, almeno settimanalmente, effettuare le normali operazioni di pulizia (es. panno umido) secondo le indicazioni delle schede montaggio
- g. Evitare ogni tipo di forzatura o sovraccarico sul prodotto o sulle sue parti

WARRANTY TERMS AND CONDITIONS – condizioni di garanzia

Premises

Our products are manufactured with Italian craftsmanship, with great care and attention to the quality of the raw materials and processing. Any small differences in colour, shape or surface are a valuable feature of the product and shall not give the right to any claim.

Art. 1 - Karman srl warrants to the original purchaser, for a period of 2 (two) years, or 1 year for a professional user from the date of purchase (warranty term) as established by the fiscal documents (e.g. invoice, transport document) that its products are free from defects in design, materials and/or workmanship. This warranty is applicable only when the customer fully complies with the use and maintenance regulations and the terms and conditions stated in this document.

Art. 2 - Karman srl. applies these warranty terms and conditions to the products sold within the European Community, undertaking at its own discretion, in the event of defects in materials or inadequate workmanship, to repair or replace the product covered by this warranty, for which, however, a reduction in value will be assessed in consideration of the use of certain products made by the consumer since the day of delivery, and in proportion to the time elapsed since the date of purchase. If the processing of the warranty claim calls for repairing the product, no replacement products will be made available under any circumstances.

Art. 3 - All claims for manufacturing defects or deterioration of the product not attributable to normal use must be sent to Karman srl. by means of a written request (fax, e-mail) also enclosing the fiscal documents showing the date of purchase (invoice, transport document), stating the alleged defect within two months from its identification by the customer and in any case not later than the expiry date of the warranty period.

Art. 4 - Any defects or anomalies identified on the product at the time of delivery and represented by breaks, scratches, dents, missing parts, etc., must be notified immediately and in any case no later than 8 calendar days after delivery as shown by the transport or sales documents.

Art. 5 - Failure to comply with the use and maintenance instructions combined with critical environmental or hygienic conditions, may lead to deformations or defects that are not attributable to product defects. The warranty does not cover defects caused by: incorrect handling; use of force; excessive overload; repairs carried out by the customer or third parties; abnormal soiling and moisture and materials subject to obvious wear and tear (light bulbs, fabrics, etc.);

Art. 6 - Karman srl. reserves the right to whether replace or repair the product. Any product returned (or part of it), as agreed from time to time with the company, must be received at the company's headquarters properly packaged to avoid further damage and accompanied by the "Return Authorisation" document provided by the company;

Art. 7 - Under no circumstances does the warranty extend to compensation for damages of any kind, nor to reimbursement of labour, transport or material costs not authorised in advance.

Premessa

I nostri prodotti vengono realizzati con manualità ed artigianalità italiana, con grande cura ed attenzione alla qualità della materia prima e delle lavorazioni; Eventuali piccole differenze cromatiche, di forma, di superficie rappresentano una caratteristica di pregio del manufatto e non potranno quindi costituire motivo di contestazione.

Art. 1 - Karman srl garantisce all'acquirente originale, per un periodo di 2 (due) anni, o di 1 anno per un utente professionale dalla data di acquisto (durata della garanzia) comprovata dai documenti fiscali (es. fattura, documento di trasporto) che i propri prodotti sono esenti da difetti di progettazione, materiali e/o di realizzazione; tale garanzia è applicabile solo quando il Cliente rispetta integralmente le norme d'uso e manutenzione e le condizioni riportate nel presente documento.

Art. 2 - Karman srl. applica le presenti condizioni di garanzia, relativamente ai prodotti venduti nell'ambito della Comunità Europea, impegnandosi a propria discrezione, nel caso di difetti di materiali o lavorazioni inadeguate, alla riparazione o alla sostituzione del prodotto coperto dalla presente garanzia, per il quale comunque verrà valutata una riduzione di valore in considerazione dell'uso di determinati prodotti fatto dal consumatore dal momento della consegna, e proporzionale al tempo trascorso dall'acquisto. Qualora il trattamento del reclamo preveda la riparazione del prodotto non è prevista in alcun caso la messa a disposizione di prodotti sostitutivi.

Art. 3 - Ogni reclamo, per difetto di fabbricazione o deterioramento del prodotto non imputabile al normale utilizzo del prodotto, deve essere inoltrato presso Karman srl. attraverso apposita richiesta scritta (fax, e-mail) allegando anche i documenti fiscali comprovanti la data di acquisto (Fattura, documento di trasporto), provvedendo a notificare il presunto difetto entro due mesi dalla rilevazione dello stesso da parte del cliente e comunque non oltre la scadenza della durata della garanzia.

Art. 4 - Eventuali difettosità o anomalie rilevate sul prodotto all'atto della consegna e rappresentati da rotture, graffi, ammaccature, pezzi mancanti ecc., devono essere contestate immediatamente e comunque non oltre 8 gg solari dall'avvenuta consegna comprovata dai documenti di trasporto o vendita.

Art. 5 - La mancata osservanza delle norme d'uso e manutenzione, unite a particolari condizioni ambientali od igieniche critiche, potrebbe determinare deformazioni o difettosità che non sono imputabili a difetti del prodotto. Rimangono in ogni caso esclusi dalla garanzia i difetti provocati da: errata manipolazione; uso della forza; eccessivi sovraccarichi; riparazioni effettuate dal cliente o terze persone; fenomeni anormali di sporco e umidità, materiali soggetti ad ovvia usura (lampadine, tessuto ecc.);

Art. 6 - Karman srl. si riserva, a proprio insindacabile giudizio, il diritto di decidere se sostituire o riparare il prodotto. L'eventuale prodotto reso (o parte di esso), secondo quanto concordato di volta in volta con l'azienda, dovrà pervenire alla sede dell'azienda stessa adeguatamente imballato per evitare ulteriori danni e accompagnato dal documento di "Autorizzazione al reso" fornito dall'azienda;

Art. 7 - La garanzia non si estende in nessun caso al risarcimento danni di qualsiasi natura, né al rimborso spese di manodopera, trasporto o materiali non autorizzati preventivamente.

PROJECT PROTECTION CONDITIONS – condizioni di validità scheda protezione progetto

- The purpose of this initiative is to protect the party (retailer, designer, etc.) referred to as the Beneficiary, that is the first to include karman products in a project with a gross amount of €7,000 or more. In these cases, the beneficiary is granted the best discount conditions compared to other interested parties.
- The project protection form is valid only if it's complete in each part (products details, delivery destination, articles codes and quantities...).
- Project protection is active, only after receiving a Reference Code from Karman commercial department.
- The potential order must be totally in compliance with the project protection schedule.
- The protection is valid for 6 months, from the date of confirmation given by Karman srl.
- The beneficiary of the project protection will benefit of his standard sales conditions.
- If a new client takes over, Karman srl will give to the beneficiary of the protection, as compensation, a 15% of the net value of the project protection. In this case, the discount, to the new client, will be 10% lower.

- Questa iniziativa ha la finalità di tutelare l'ente (rivenditore, progettista, ecc.) detto Beneficiario, che per primo inserisce i prodotti karman in un progetto di importo lordo pari o superiore a 7.000 €. In questi casi per il beneficiario sono previste e mantenute le migliori condizioni di sconto rispetto altri contendenti.

- La scheda protezione progetto è valida solo se accuratamente compilata in ogni sua parte (dettagli prodotto, indirizzo destinazione, codici e quantità...)

- Solo dopo il rilascio del Codice di Riferimento, da parte dell'ufficio commerciale di Karman srl, verrà attivata la protezione progetto.


- L'eventuale ordine che dovesse pervenire alla Karman srl dovrà essere assolutamente conforme alla SPP.

- Se non indicato diversamente la Protezione Progetto ha validità 6 mesi dalla data di attivazione.

- Il beneficiario della protezione progetto godrà delle condizioni commerciali standard a lui riservate.

- Nel caso di subentro di un nuovo acquirente, la Karman srl riconosce, al beneficiario, quale risarcimento, un importo pari al 15% del valore netto oggetto della protezione. In tal caso la scontistica riconosciuta al nuovo cliente sarà inferiore del 10%.

SYMBOLS - simbologia

 The CE marking is applied to devices that comply with the regulations in force within the European Community and which govern the production and placing on the market of that device.

Marchatura CE, prodotto che rispetta le direttive vigenti all'interno della Comunità Europea per la corretta produzione ed immissione nel mercato.



Device that requires only the use of self-protected metal halide lamps with tungsten filament or halogen lamps.

Apparecchio che richiede esclusivamente l'utilizzo di lampade ad alogeni a filamento di tungsteno autoprotette o lampade ad alogenuri metallici autoprotette.



Class III, device Safety Extra-Low Voltage SELV.

Classe III, apparecchio a bassissima tensione di sicurezza SELV.



Class II, device provided with a double isolation which protect against the electric shocks.

Classe II, apparecchio protetto alla scossa elettrica tramite un doppio isolamento.



Device provided with earthing system for a correct operation and protection against the electric shocks.

Apparecchio che necessita di messa a terra per un corretto funzionamento e protezione alla scossa elettrica.



Separate disposal of electrical and electronic device.

Simbolo che indica la raccolta separata delle apparecchiature elettriche ed elettroniche.



Replace damaged protective shields.

Sostituire gli schermi di protezione danneggiati.



Device not suitable for direct mounting on normally inflammable surfaces (suitable only for mounting on not-flammable surfaces).

Apparecchi non idonei al montaggio diretto su superfici normalmente infiammabili (idoneo solo al montaggio su superfici non combustibili).



Device not suitable for being covered by technical insulating material.

Apparecchi non idonei ad essere ricoperti di materiale tecnicamente isolante.

IP DEGREES - gradi IP

IP20 Ordinary lumier - *apparecchio ordinario*

IPX1 Protected against dripping - *apparecchio protetto contro lo stillicidio*

IPX3 Protected against rain - *apparecchio protetto contro la pioggia*

IPX4 Protected against splashing water - *apparecchio protetto contro gli spruzzi*

IPX5 Protected against water jets - *apparecchio protetto contro i getti d'acqua*

IPX6 Protected against powerful water jets - *apparecchio protetto contro i getti d'acqua potenti*

IPX7 Protected against water immersion - *apparecchio stagno all'immersione*

IPX8 Protected against water submersion - *apparecchio stagno alla sommersione*

(the IPX8 value must be followed by the maximum depth of immersion)

(il valore IPX8 deve essere seguito dall'indicazione della massima profondità di immersione in metri)

IP3X Protected from objects of diameter larger than 2,5mm - *Apparecchio a prova di penetrazione di corpi solidi di diametro superiore a 2,5 mm*

IP4X Protected from objects of diameter larger than 1mm - *Apparecchio a prova di penetrazione di corpi solidi di diametro superiore a 1 mm*

IP5X Protected against dust - *Apparecchio protetto contro la polvere*

IP6X Completely protected against dust - *Apparecchio totalmente protetto contro la polvere*

All our products were tested
in the Bassani laboratory in Brescia
Tutti i nostri prodotti sono testati e collaudati
presso il laboratorio Bassani di Brescia





Karman srl unipersonale
via Grandi, 10/s
61034 Fossombrone PU - Italy
phone +39 0721 715042 r.a.
info@karmanitalia.it
www.karmanitalia.it